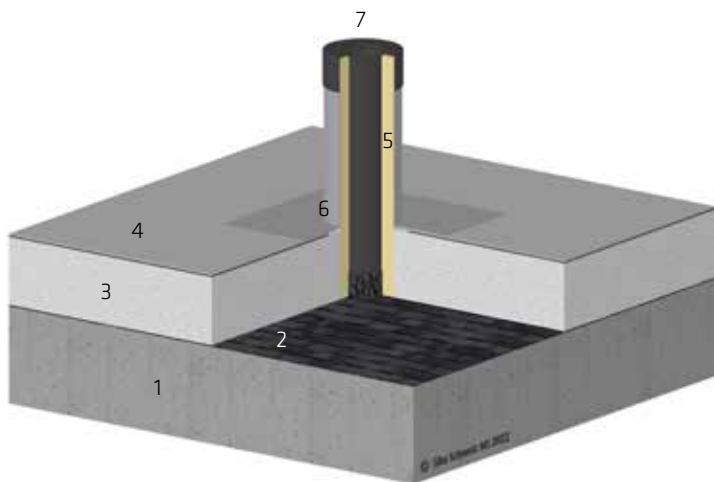


RACCORDI ELEMENTI PASSANTI DETTAGLIO 12

RACCORDO A TUBO DI VENTILAZIONE ISOLATO



- 1 Supporto in calcestruzzo
- 2 Freno vapore SikaShield® EVA 35
- 3 Isolante termico
- 4 Impermeabilizzazione SikaRoof® AT
- 5 PIR tubo isolato
- 6 Rivestimento tubo di ventilazione
- 7 Coperchio

