

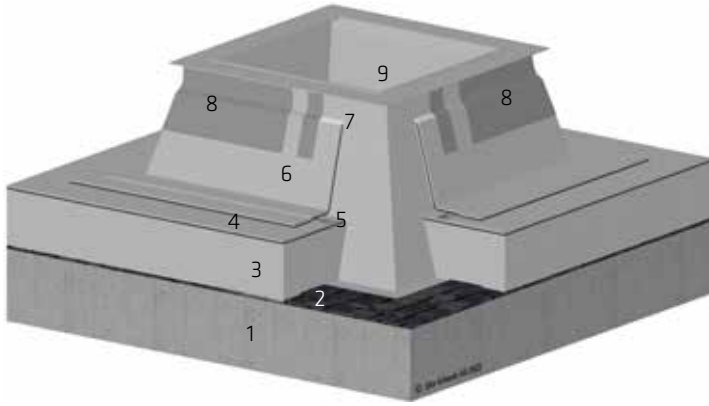


SIKA DURCHDRINGUNGEN

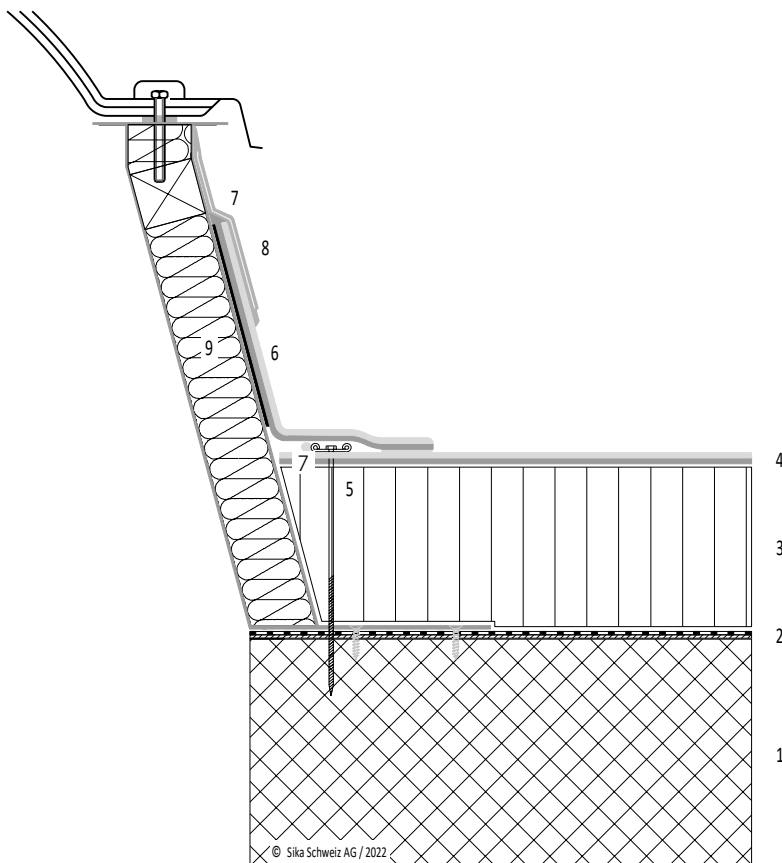
SICHERE UND CLEVERE ABDICHTUNGEN

DURCHDRINGUNG DETAIL 01

OBERLICHTKUPPEL MIT FLÜSSIGKUNSTSTOFF

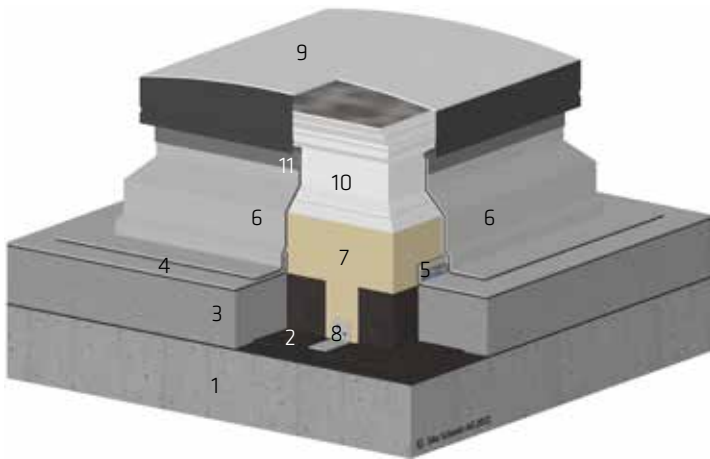


- 1 Unterkonstruktion Beton
- 2 Dampfbremse SikaShield® EVA 35
- 3 Wärmedämmung
- 4 Abdichtung SikaRoof® AT
- 5 Randbefestigung mit Schweisschnur
- 6 Aufbordung SikaRoof® AT FSA P
- 7 PU-Fugenabdichtung
- 8 Anschluss FLK mit Sikalastic®-625 N
- 9 Oberlichtzarge gedämmt

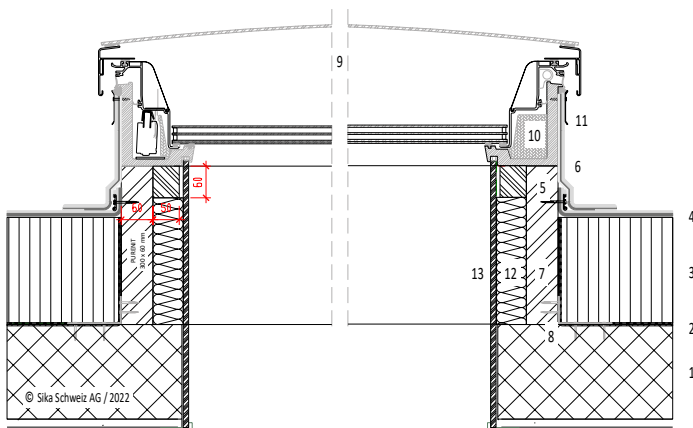


DURCHDRINGUNG DETAIL 02

FLACHDACHFENSTER BOGENGLAS

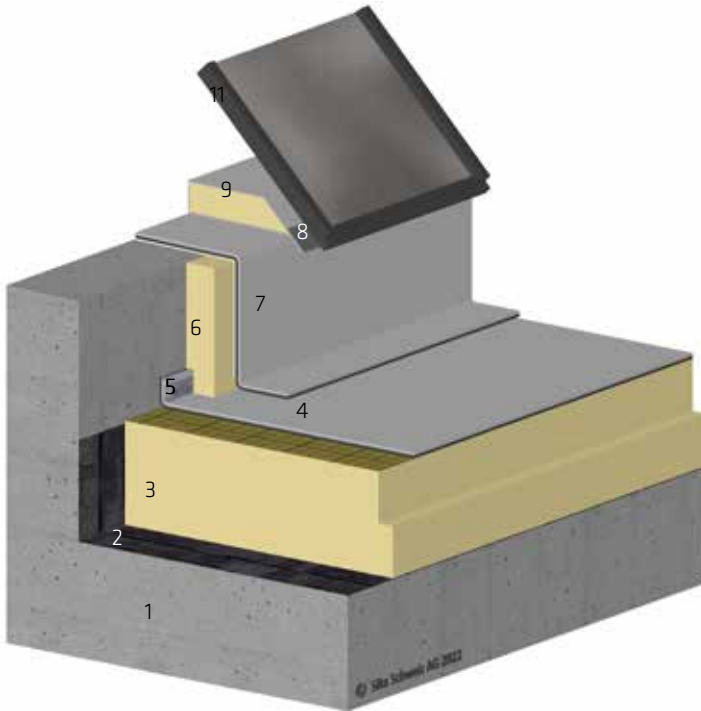


- 1 Unterkonstruktion Beton
- 2 Dampfbremse SikaShield® EVA 35
- 3 Wärmedämmung
- 4 Abdichtung SikaRoof® AT
- 5 Randbefestigung mit Schweisssschnur (in Purenit)
- 6 Aufbordung SikaRoof® AT FSA P
- 7 Purenit-Rahmen mit Verstärkung
- 8 Befestigung Aufsetzkranz Purenit
- 9 Flachdachfenster mit Bogenglas
- 10 Flachdachfensterrahmen Velux
- 11 Befestigungsschiene mit Dichtfuge
- 12 Innere Wärmedämmung 60 mm und Dampfbremse bauseits
- 13 Innere Verkleidung bauseits

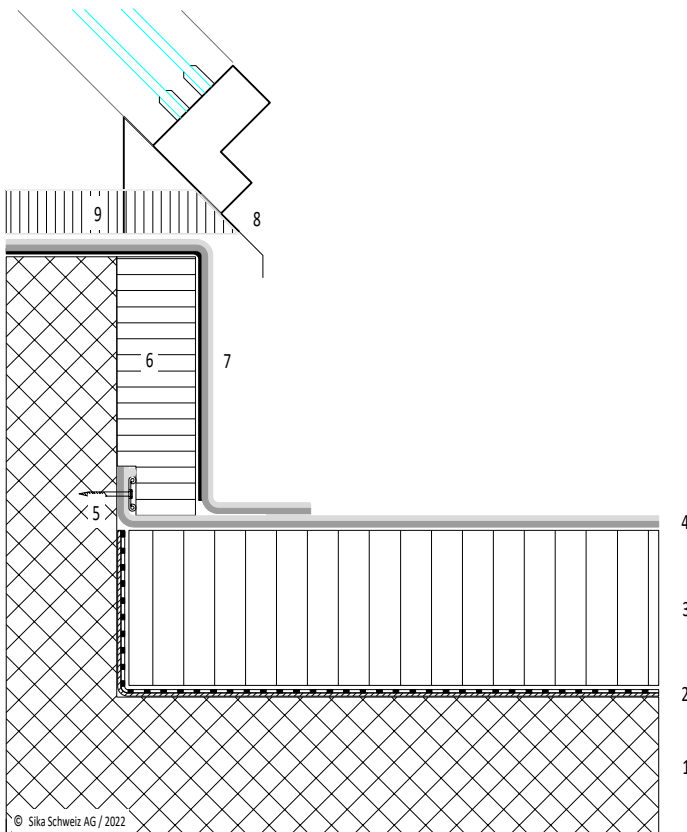


DURCHDRINGUNG DETAIL 03

OBERLICHTBAND



- 1 Unterkonstruktion Beton
- 2 Dampfbremse SikaShield® EVA 35
- 3 Wärmedämmung
- 4 Abdichtung SikaRoof® AT
- 5 Randbefestigung mit Schweisschnur
- 6 Aufbordung gedämmt mit PU MV
- 7 Aufbordung SikaRoof® AT FSA P
- 8 Dichtband (bauseits mit Oberlichtband)
- 9 Oberlichtband mit Dämmelement

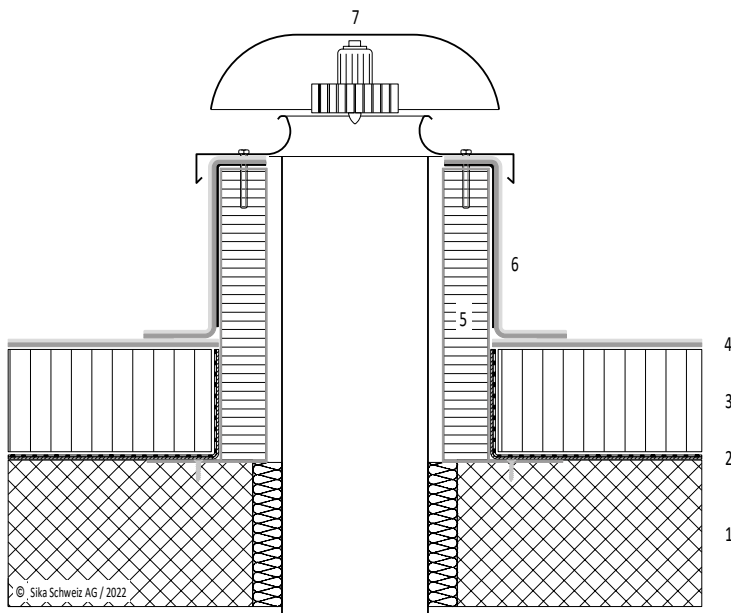


DURCHDRINGUNG DETAIL 04

VENTILATOR

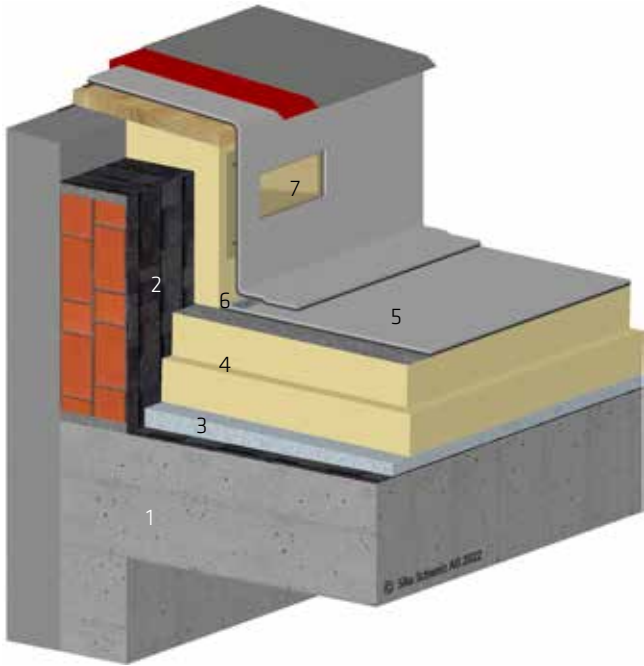


- 1 Unterkonstruktion Beton
- 2 Dampfbremse SikaShield® EVA 35
- 3 Wärmedämmung
- 4 Abdichtung SikaRoof® AT
- 5 Ventilatorzarge gedämmt
- 6 Aufbordung SikaRoof® AT FSA P
- 7 Ventilatorhaube

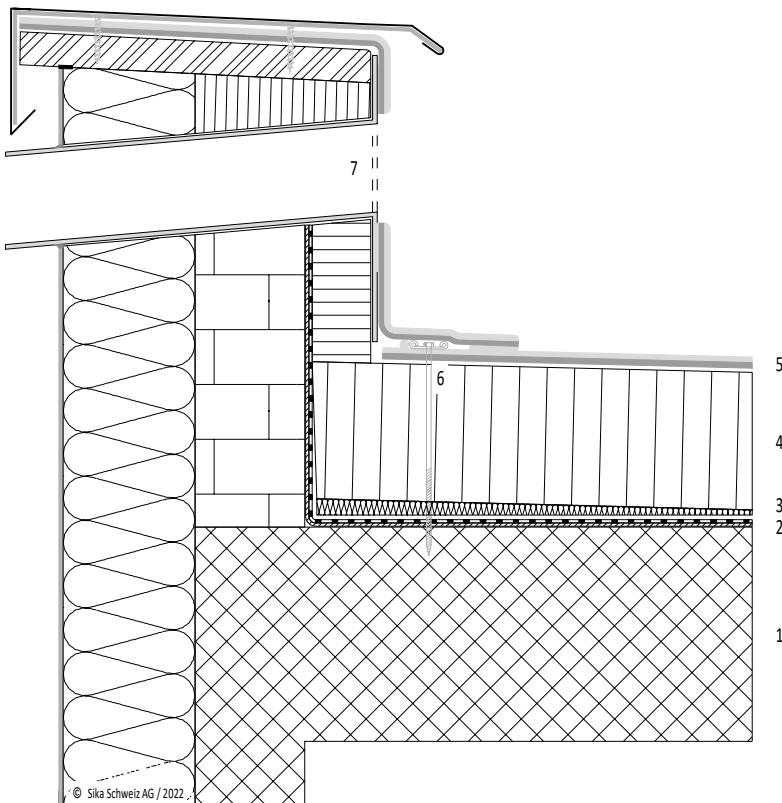


DURCHDRINGUNG DETAIL 05

NOTÜBERLAUF

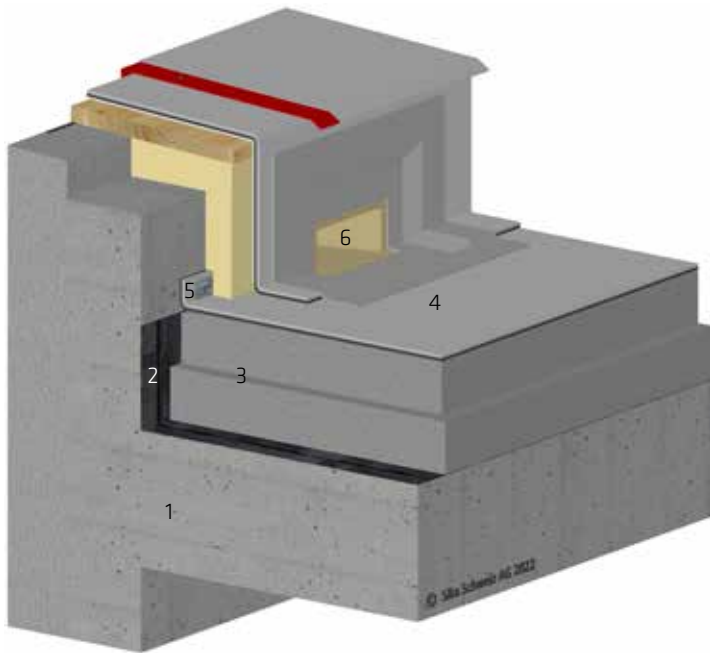


- 1 Unterkonstruktion Beton
- 2 Dampfbremse SikaShield® EVA 35
- 3 Gefälledämmung
- 4 Wärmedämmung
- 5 Abdichtung SikaRoof® AT
- 6 Randbefestigung mit Schweisschnur
- 7 Notüberlauf eckig Neigung 5°

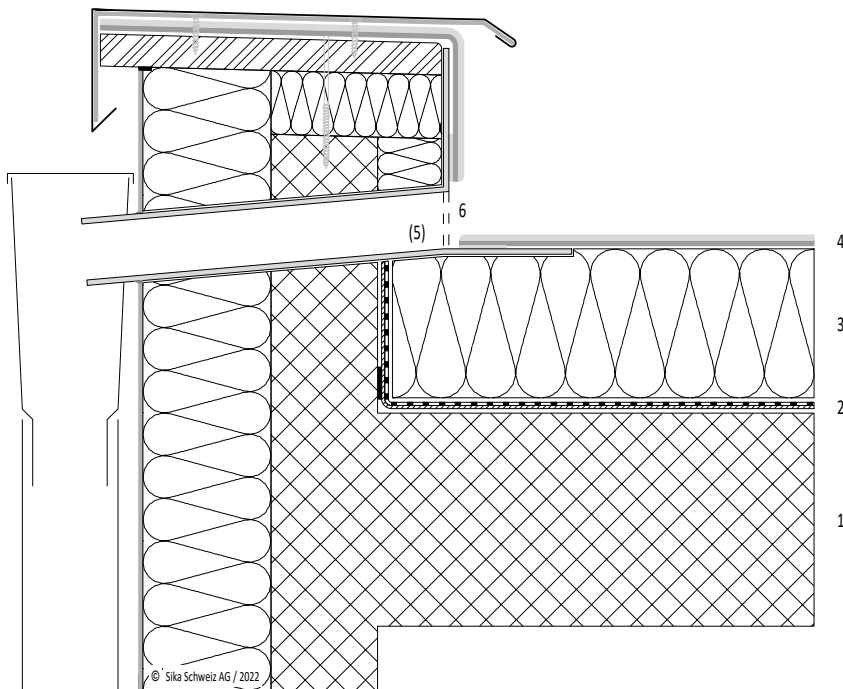


DURCHDRINGUNG DETAIL 06

SPEIER ECKIG

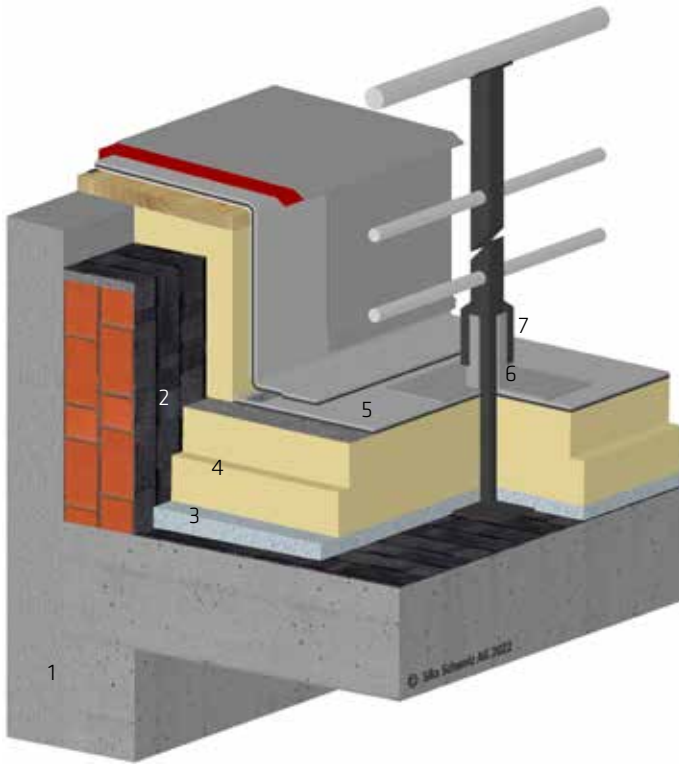


- 1 Unterkonstruktion Beton
- 2 Dampfbremse SikaShield® EVA 35
- 3 Wärmedämmung
- 4 Abdichtung SikaRoof® AT
- 5 Randbefestigung mit Schweisssschnur
- 6 Auspeier eckig Neigung 5°

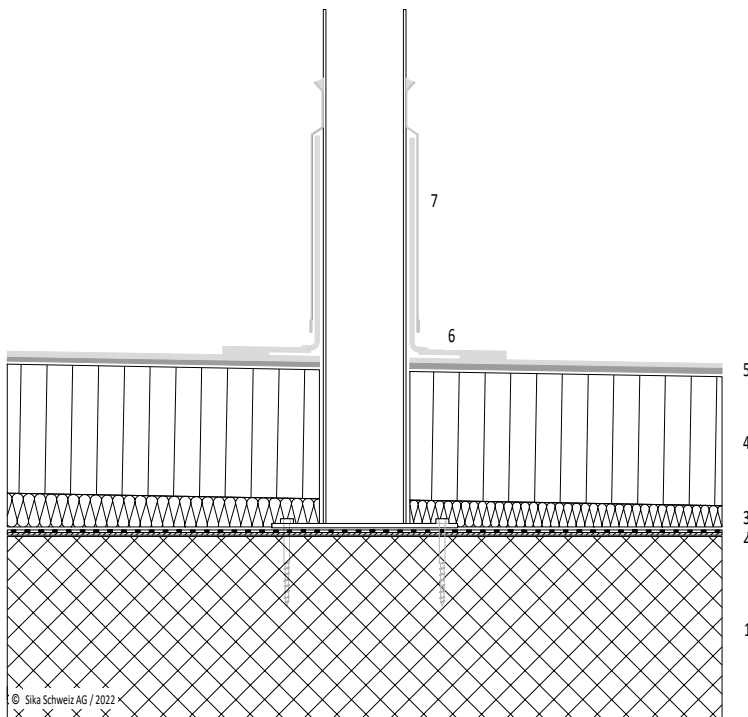


DURCHDRINGUNG DETAIL 07

GELÄNDERPFOSTEN



- 1 Unterkonstruktion Beton
- 2 Dampfbremse SikaShield® EVA 35
- 3 Gefälledämmung
- 4 Wärmedämmung
- 5 Abdichtung SikaRoof® AT
- 6 Geländerpfosteneinfassung (Formteil)
- 7 Abdeckung Einfassung

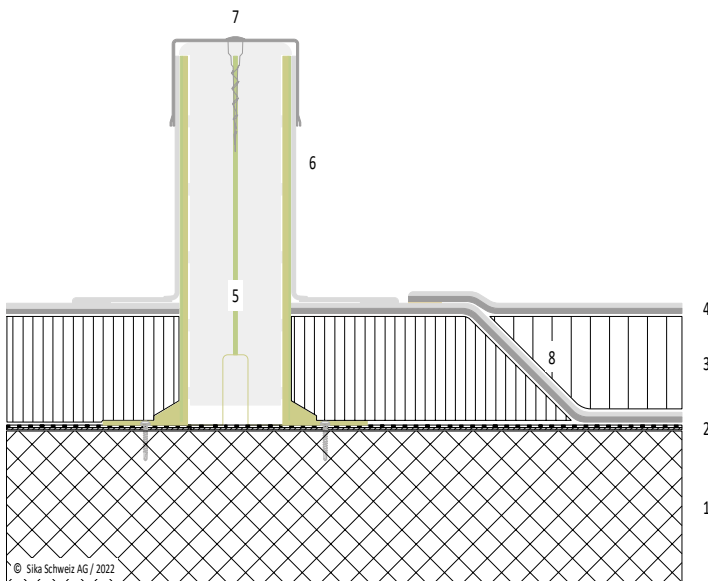


DURCHDRINGUNG DETAIL 08

KONTROLLROHR MIT ABSCHOTTUNG



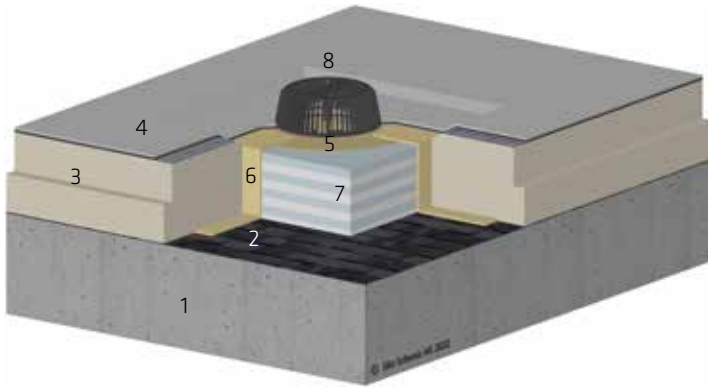
- 1 Unterkonstruktion Beton
- 2 Dampfbremse SikaShield® EVA 35
- 3 Wärmedämmung
- 4 Abdichtung SikaRoof® AT
- 5 Kontrollrohr mit Dämmkern
- 6 Einfassung zu Kontrollrohr
- 7 Deckel mit integriertem Dämmkern
- 8 Abschottung



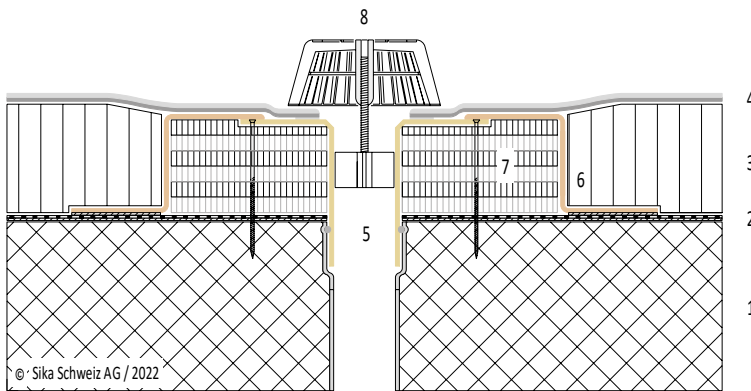
© Sika Schweiz AG / 2022

DURCHDRINGUNG DETAIL 09

REGENWASSEREINLAUF ABGESENKT MIT ABSCHOTTUNG

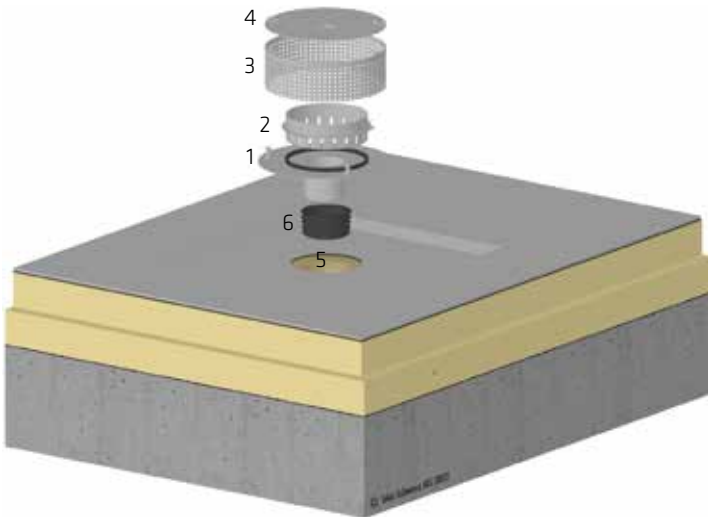


- 1 Unterkonstruktion Beton
- 2 Dampfbremse SikaShield® EVA 35
- 3 Wärmedämmung
- 4 Abdichtung SikaRoof® AT
- 5 Regenwassereinlauf Sarnafil® T
- 6 Abschottungsformteil
- 7 Wärmedämmset variabel (Teile 20 mm)
- 8 Kieskorb EN 1253

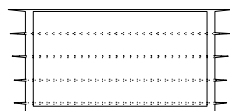
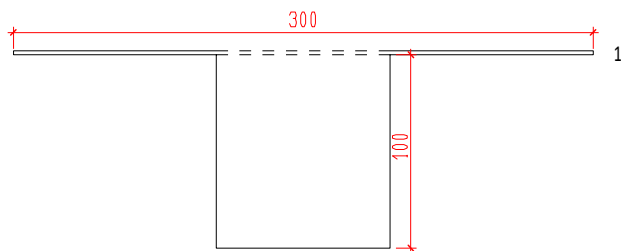
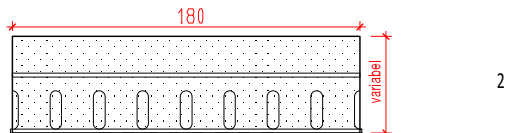
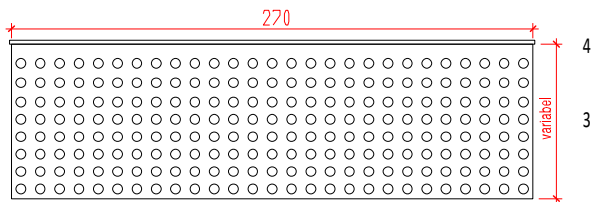


DURCHDRINGUNG DETAIL 10

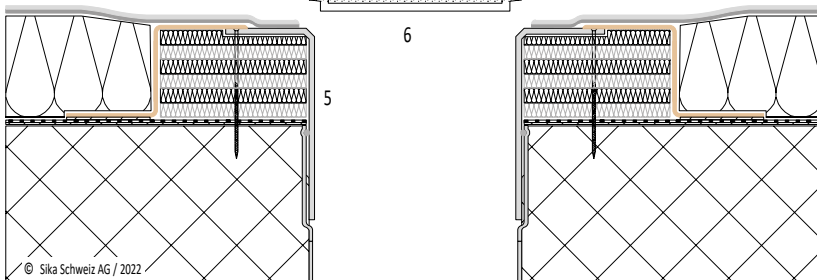
SIKA RETENSIONSEINLAUF



- 1 Tablett mit Stützen 75 / 90 oder 110 mm
- 2 Drosseleinheit mit individueller Abflussleistung von 0.00 - 4.80 l/s
- 3 Kieskorb Höhe Drosseleinheit + 30 mm
- 4 Deckel zu Kieskorb abnehmbar
- 5 Regenwassereinlauf
- 6 Universaldichtung



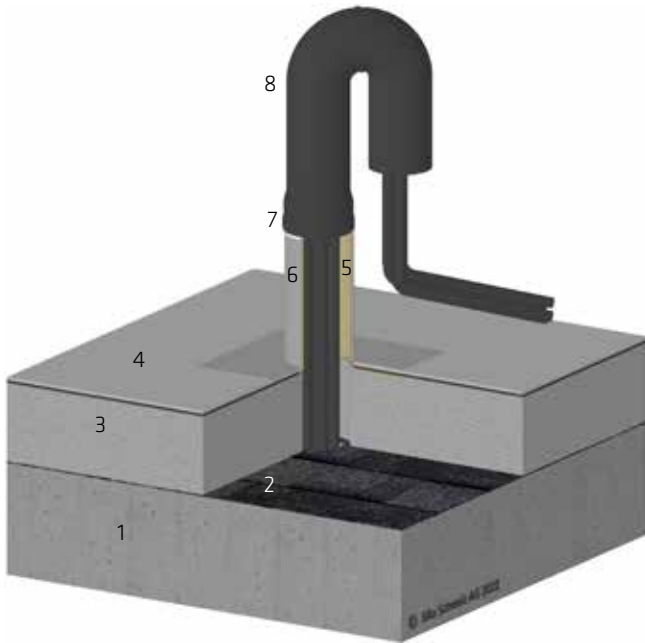
Anschluss an Regenwassereinlauf
mit Universaldichtung



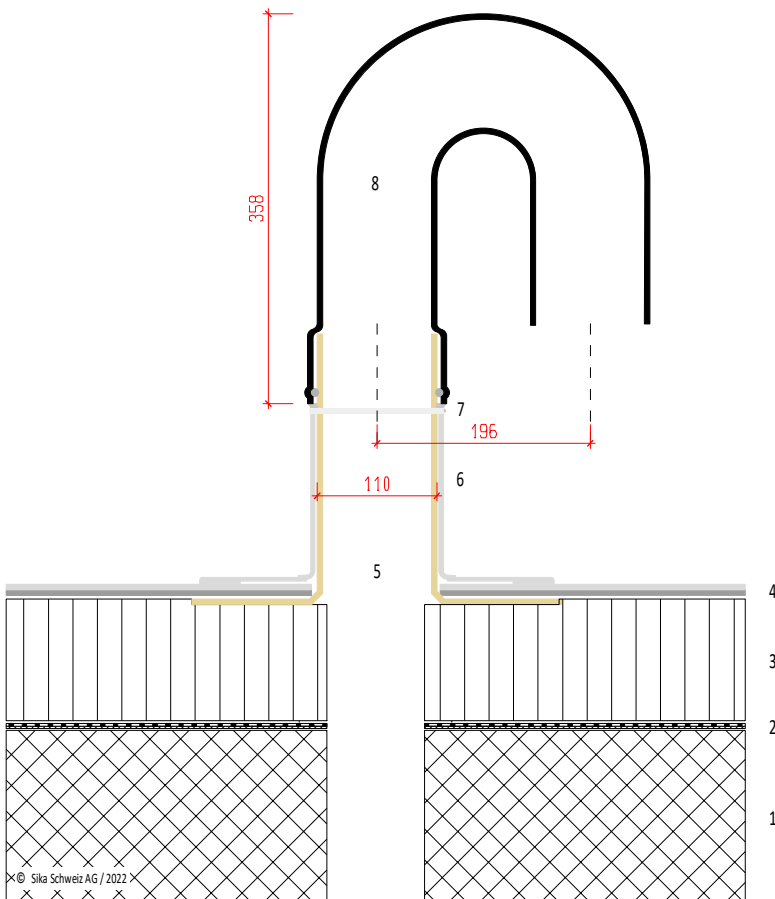
© Sika Schweiz AG / 2022

DURCHDRINGUNG DETAIL 11

KABELDURCHFÜHRUNG

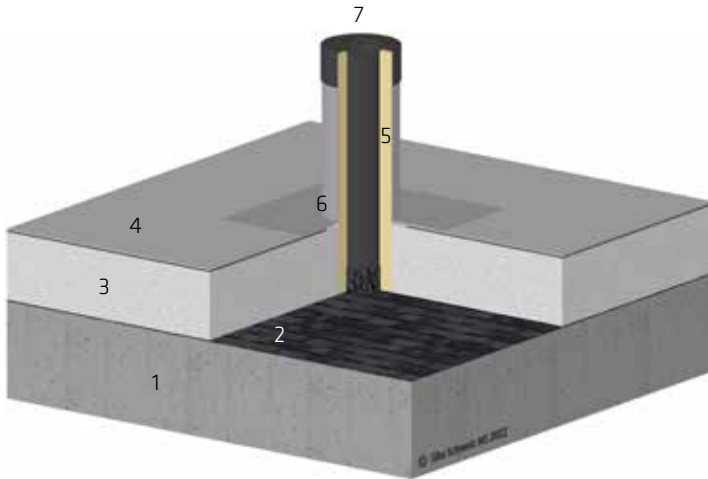


- 1 Unterkonstruktion Beton
- 2 Dampfbremse SikaShield® EVA 35
- 3 Wärmedämmung
- 4 Abdichtung SikaRoof® AT
- 5 Regenwassereinlauf 110 mm
- 6 Dunststohreinfassung 110 mm
- 7 Dichtung mit Kitt und Schraubbride
- 8 Kabeldurchführung 110 mm

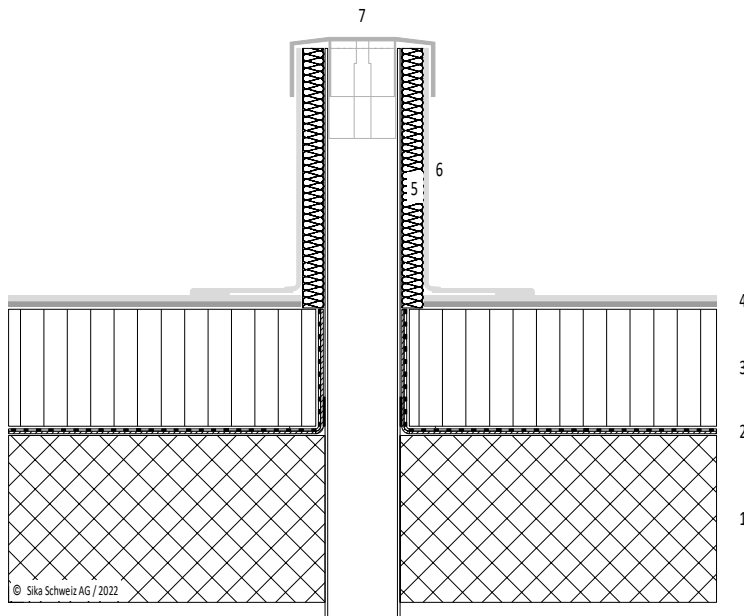


DURCHDRINGUNG DETAIL 12

DUNSTROHR GEDÄMMT

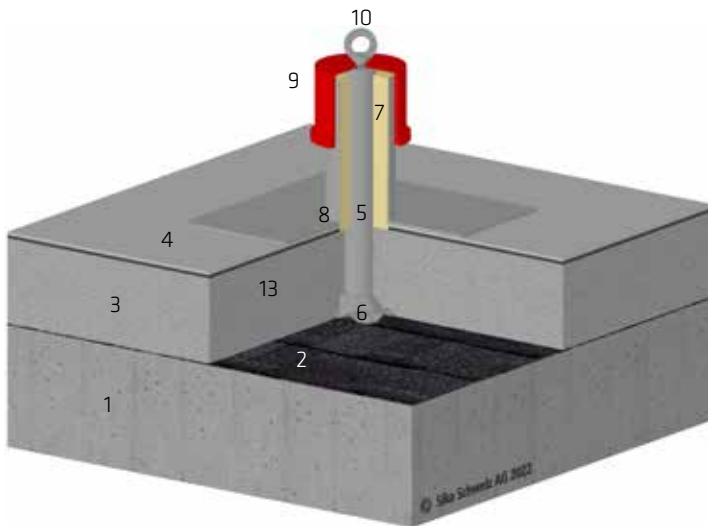


- 1 Unterkonstruktion Beton
- 2 Dampfbremse SikaShield® EVA 35
- 3 Wärmedämmung
- 4 Abdichtung SikaRoof® AT
- 5 PIR Rohrdämmung
- 6 Dunstrohreinfassung
- 7 Dunstrohrkappe

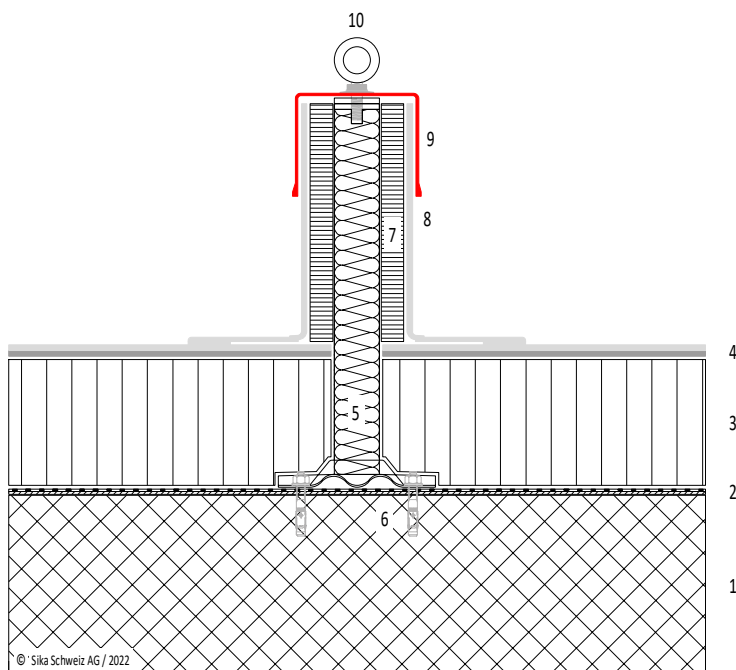


DURCHDRINGUNG DETAIL 13

SECULINE VARIO BETON

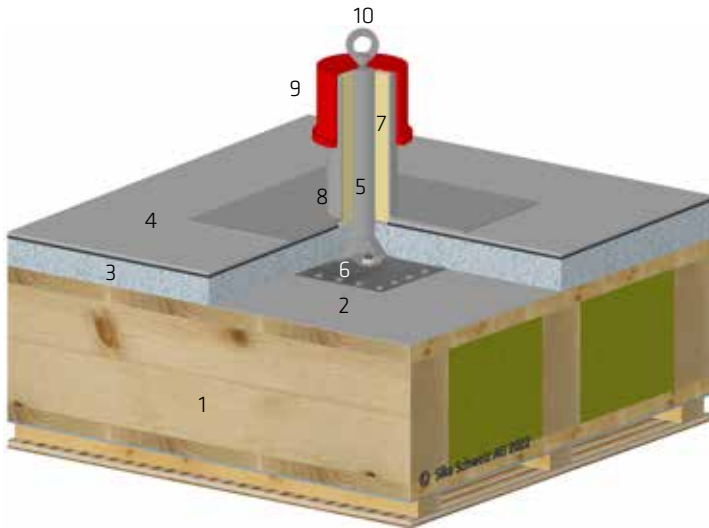


- 1 Unterkonstruktion Beton
- 2 Dampfbremse SikaShield® EVA 35
- 3 Wärmedämmung
- 4 Abdichtung SikaRoof® AT
- 5 Seculine Vario Stütze Typ 2 auf Beton
- 6 Befestigung Seculine Vario Stütze mit Schwerlastanker
- 7 PIR Dämmung im Dichtset
- 8 Einfassung zu Seculine Vario Stütze im Dichtset
- 9 Abdeckkappe im Dichtset
- 10 Edelstahlöse als Einzelanschlag

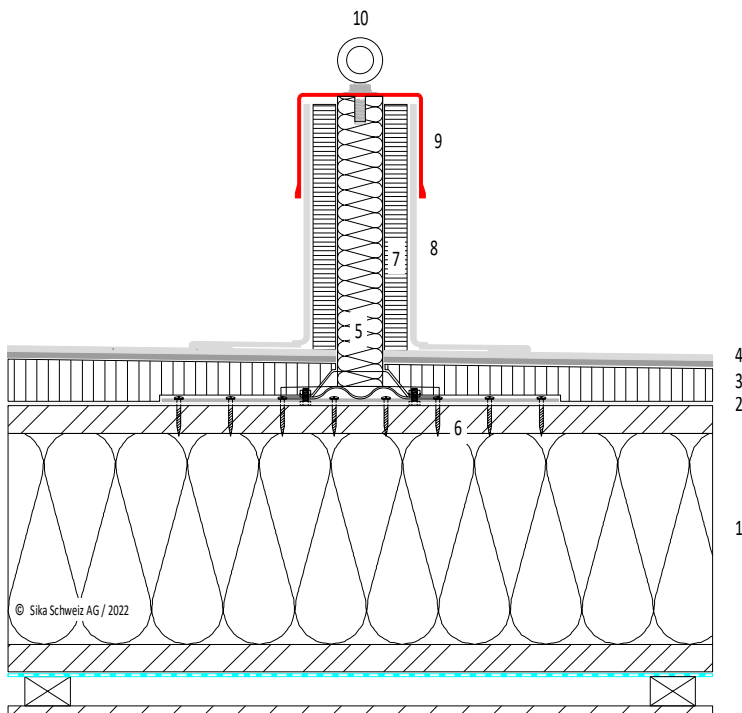


DURCHDRINGUNG DETAIL 14

SECULINE VARIO HOLZWERKSTOFFPLATTEN

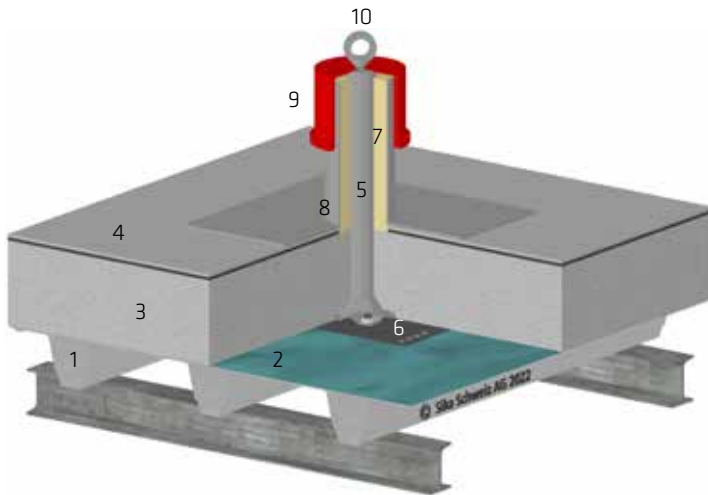


- 1 Unterkonstruktion Holzkastenelement
- 2 Bauzeitabdichtung Sarnavap® 5000 E SA
- 3 Überdämmung im Gefälle
- 4 Abdichtung SikaRoof® AT
- 5 Seculine Vario Stütze Typ 5 auf Holzwerkstoffplatte
- 6 Blech mit Befestigern auf Holz
- 7 PIR Dämmung im Dichtset
- 8 Einfassung zu Seculine Vario Stütze im Dichtset
- 9 Abdeckkappe im Dichtset
- 10 Edelstahlöse als Einzelanschlag

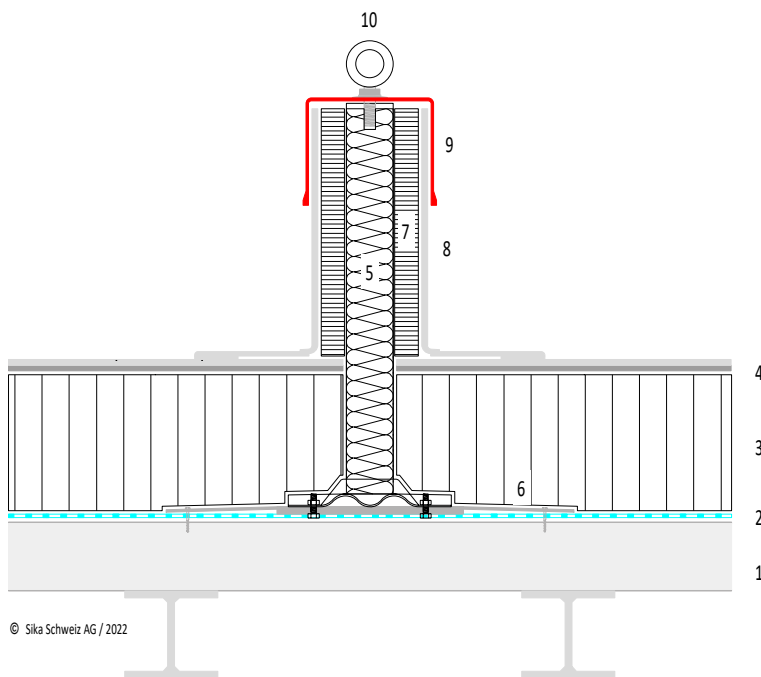


DURCHDRINGUNG DETAIL 15

SECULINE VARIO TRAPEZBLECH



- 1 Unterkonstruktion Trapezblech
- 2 Dampfbremse Sarnavap® 1000 E
- 3 Wärmedämmung
- 4 Abdichtung SikaRoof® AT
- 5 Seculine Vario Stütze Typ 9 auf Trapezblech
- 6 Monoblech für Befestigung auf Trapezblech
- 7 PIR Dämmung im Dichtset
- 8 Einfassung zu Seculine Vario im Dichtset
- 9 Abdeckkappe im Dichtset
- 10 Edelstahlöse als Einzelanschlag



© Sika Schweiz AG / 2022

