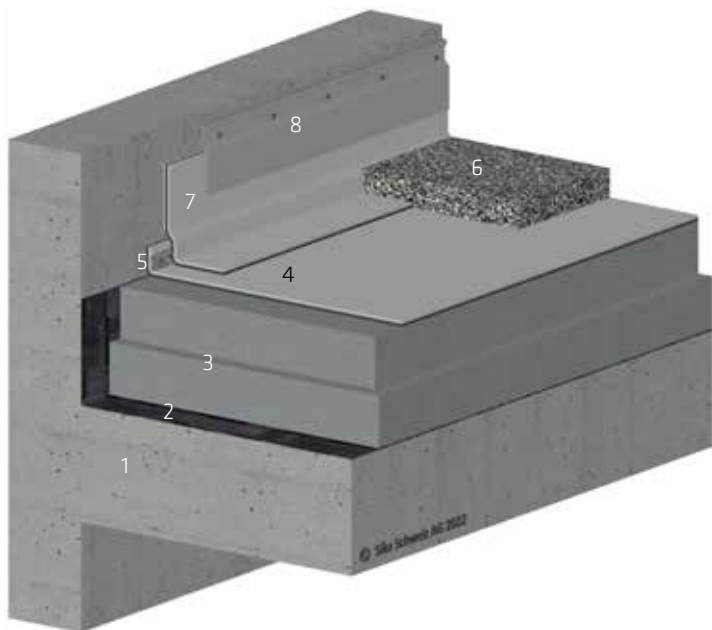


SIKA - RACCORDI A PARETE

BANDA DEL SOLE / SUPERFICIE IN GHIAIA



- 1 Supporto calcestruzzo
- 2 Freno vapore SikaShield® EVA 35
- 3 Isolante termico
- 4 Impermeabilizzazione SikaRoof® AT
- 5 Fissaggio perimetrale con corda di contrasto
- 6 Ghiaia tonda 50 mm
- 7 Risvolto verso l'alto SikaRoof® AT FSA P
- 8 Banda del sole con sigillatura terminale

