



SIKA DACHRAND DETAILS

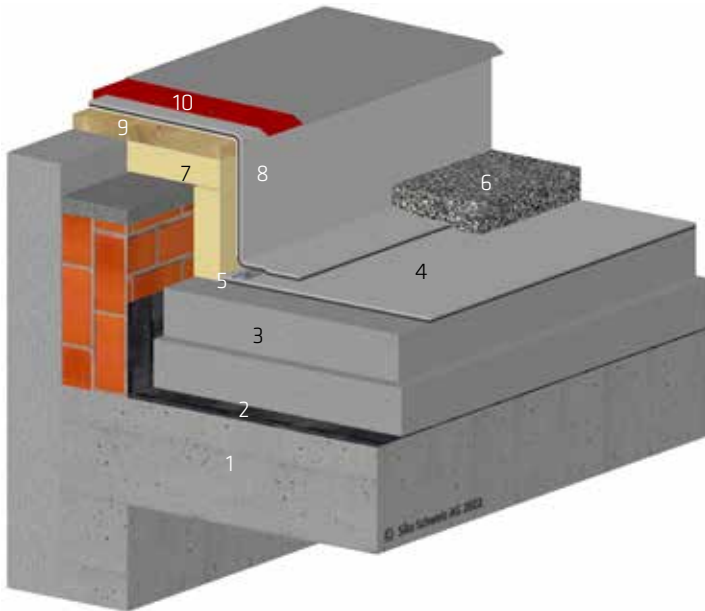
SICHERE UND CLEVERE VERARBEITUNG

BUILDING TRUST

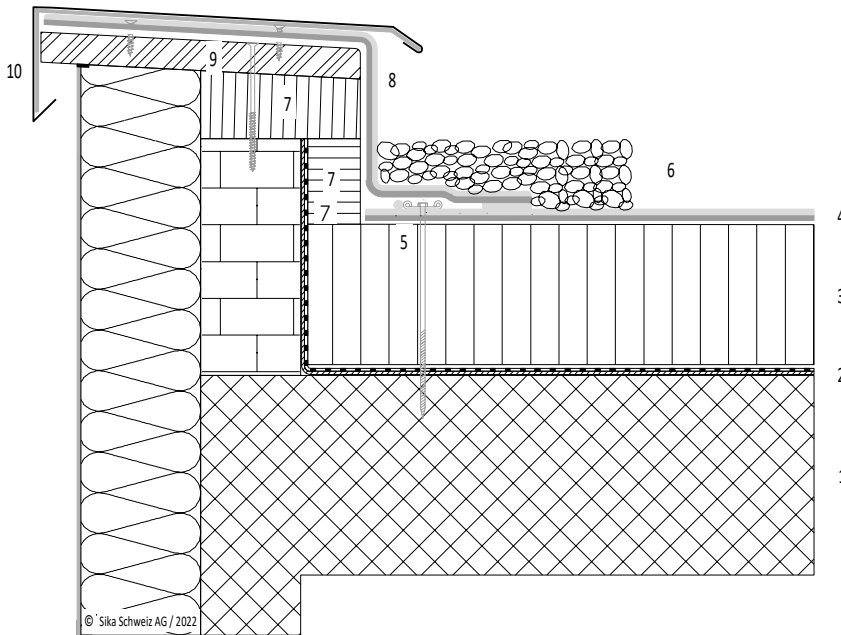


DACHRAND DETAIL 1.2

BEKIEST / BETON / EINHÄNGESTREIFEN UND ABDECKUNG

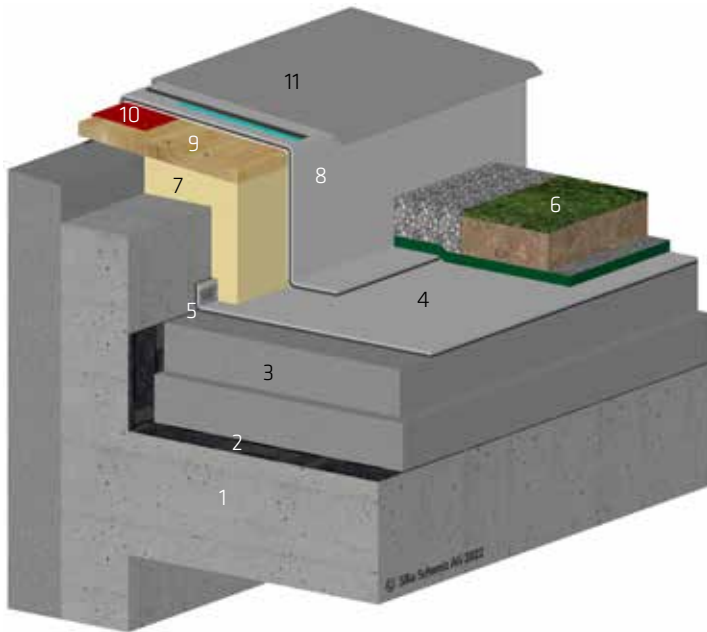


- 1 Unterkonstruktion Beton
- 2 Dampfbremse SikaShield® EVA 35
- 3 Wärmedämmung
- 4 Abdichtung SikaRoof® AT
- 5 Randbefestigung mit Schweisschnur
- 6 Rundkies 50 mm
- 7 Aufbordung gedämmt mit PIR MV
- 8 Aufbordung SikaRoof® AT FSA P
- 9 Mehrschichtplatte
- 10 Einhängestreifen mit Abdeckung

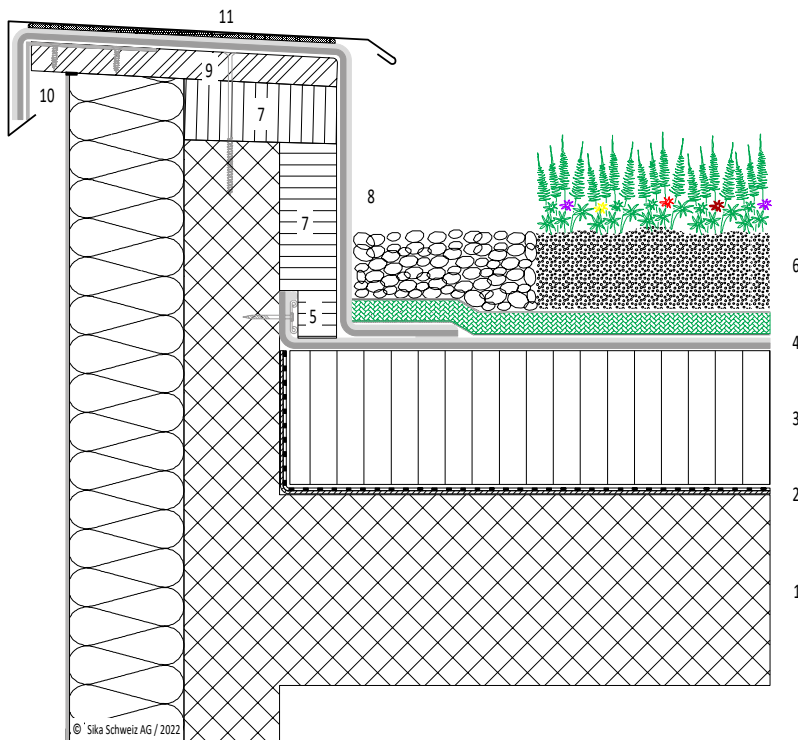


DACHRAND DETAIL 1.2

BEGRÜNT / BETON / EINHÄNGESTREIFEN VORNE / ABDECKUNG GEKLEBT

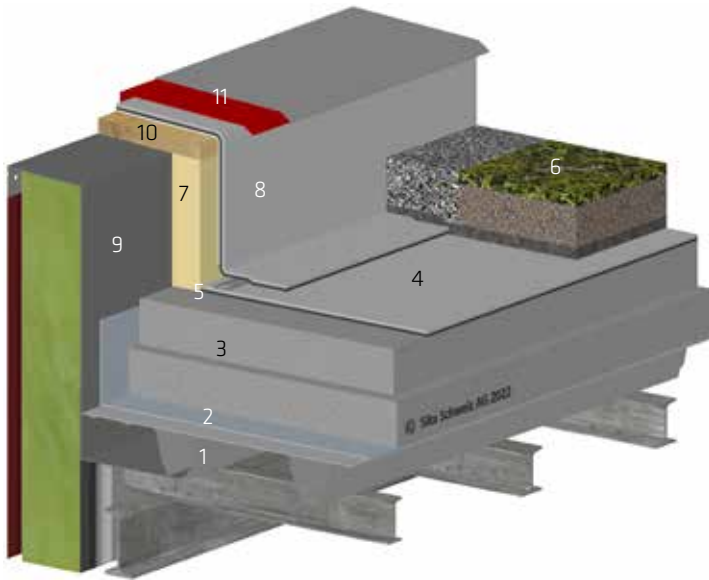


- 1 Unterkonstruktion Beton
- 2 Dampfbremse SikaShield® EVA 35
- 3 Wärmedämmung
- 4 Abdichtung SikaRoof® AT
- 5 Randbefestigung mit Schweisssschnur
- 6 Sarnavert® Extensivbegrünung
- 7 Aufbordung gedämmt mit PIR MV
- 8 Aufbordung SikaRoof® AT FSA P
- 9 Mehrschichtplatte
- 10 Einhängestreifen L-Profil vorne
- 11 Abdeckung geklebt mit SikaBond®-444 Membrane Fix

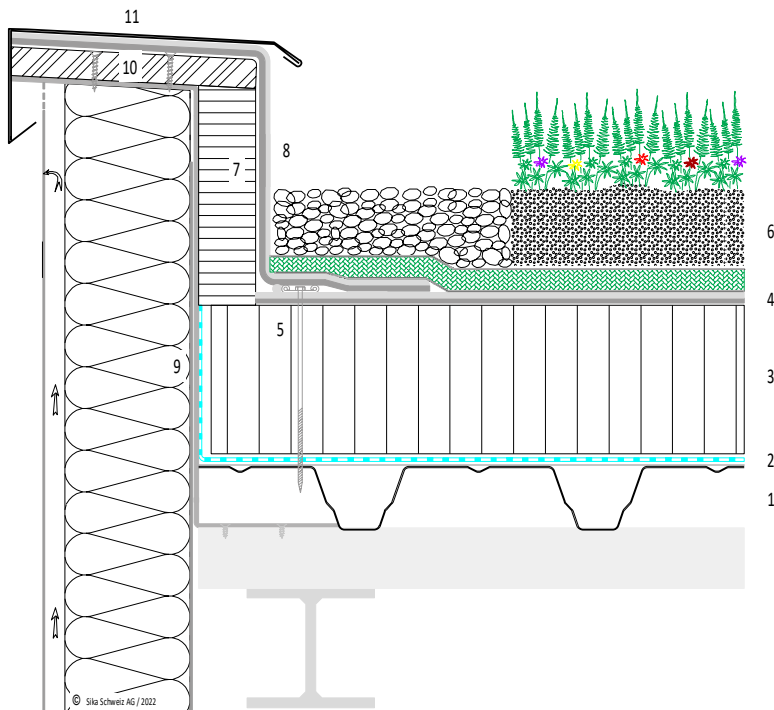


DACHRAND DETAIL 1.2

BEGRÜNT / TRAPEZ / EINHÄNGESTREIFEN UND ABDECKUNG

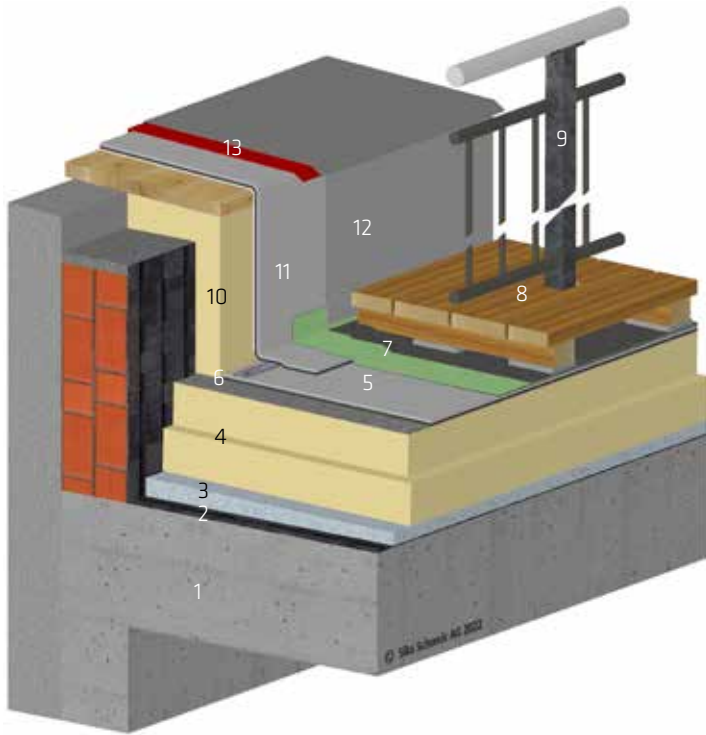


- 1 Unterkonstruktion Trapezblech auf Stahlbau
- 2 Dampfbremse Sarnavap® 5000 E SA auf Verlegehilfe
- 3 Wärmedämmung
- 4 Abdichtung SikaRoof® AT
- 5 Randbefestigung mit Schweisschnur
- 6 Sarnavert® Extensivbegrünung
- 7 Aufbordung gedämmt mit PIR MV
- 8 Aufbordung SikaRoof® AT FSA P
- 9 Tragblech > 3 mm
- 10 Mehrschichtplatte
- 11 Einhängestreifen mit Abdeckung

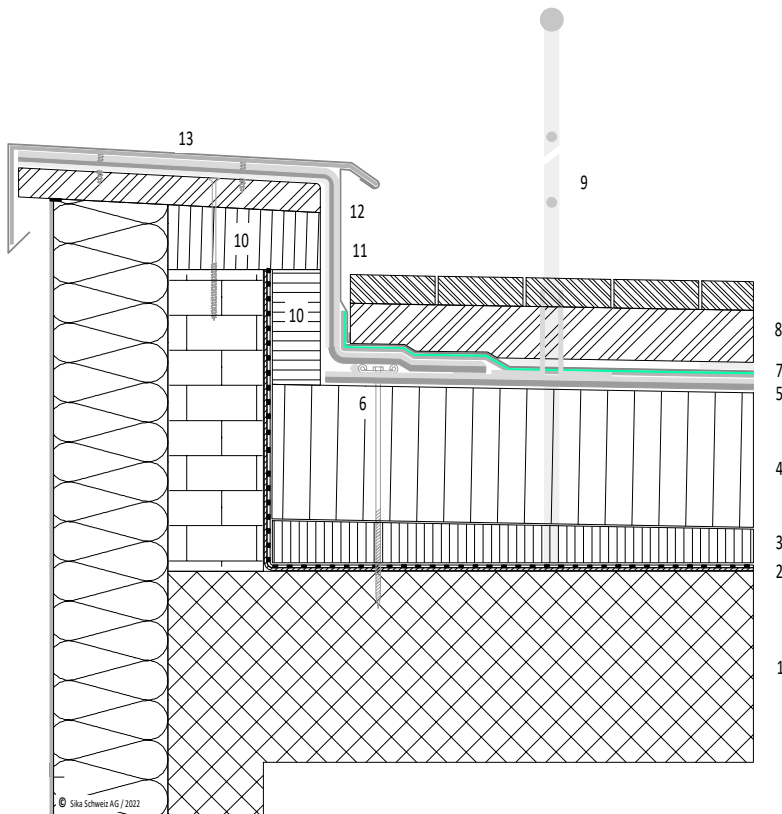


DACHRAND DETAIL 1.2

BEGEHBAR / BETON / EINHÄNGESTREIFEN UND ABDECKUNG

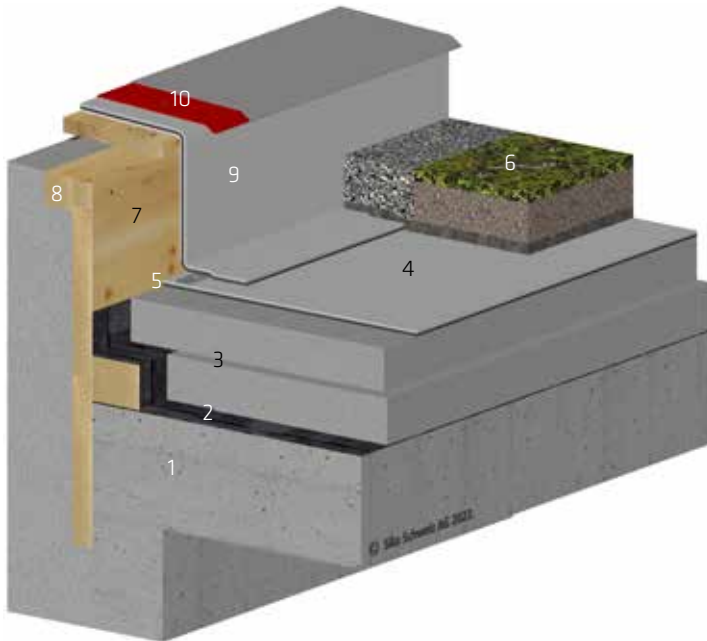


- 1 Unterkonstruktion Beton
- 2 Dampfbremse SikaShield® EVA 35
- 3 Gefälledämmung
- 4 Wärmedämmung
- 5 Abdichtung SikaRoof® AT
- 6 Randbefestigung mit Schweisssschnur
- 7 Schutzbahn und Brandschutzvlies RF1
- 8 Gehbelag Holzrost auf Distanzklötzen
- 9 Geländer
- 10 Aufbordung gedämmt mit PIR MV
- 11 Aufbordung SikaRoof® AT FSA P
- 12 Schutzverkleidung in der Aufbordung
- 13 Einhängestreifen mit Abdeckung

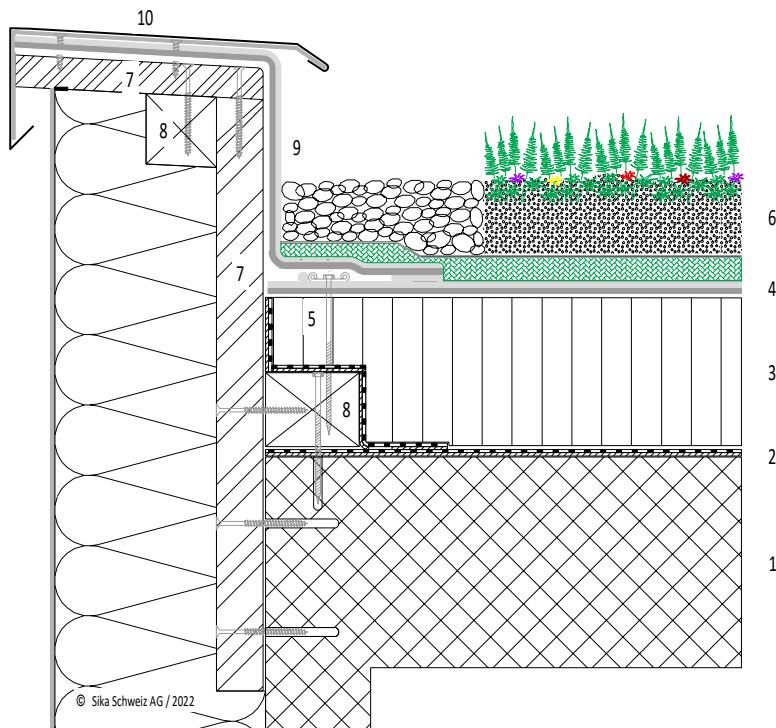


DACHRAND DETAIL 1.2

HOLZ / BEGRÜNT / BETON / EINHÄNGESTREIFEN UND ABDECKUNG

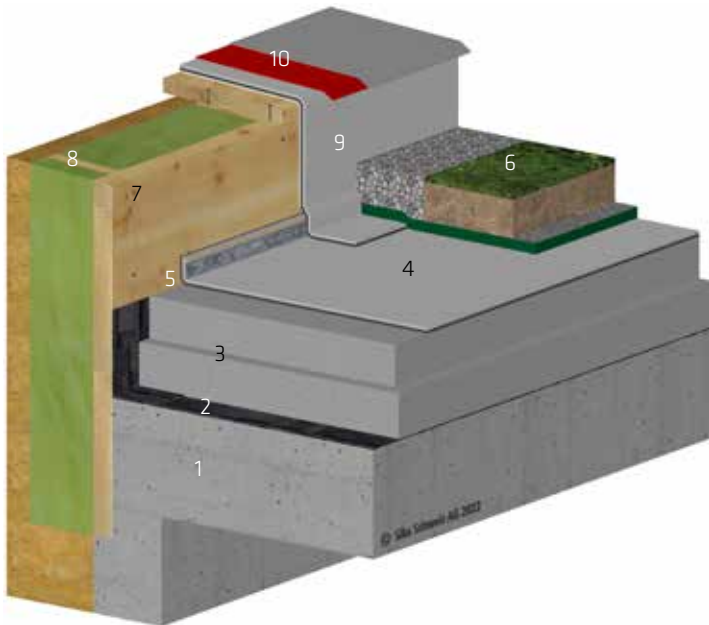


- 1 Unterkonstruktion Beton
- 2 Dampfbremse SikaShield® EVA 35
- 3 Wärmedämmung
- 4 Abdichtung SikaRoof® AT
- 5 Randbefestigung mit Schweisschnur
- 6 Sarnavert® Extensivbegrünung
- 7 Dachkonstruktion in Holzwerkstoff
- 8 Konstruktionsholz als Verstärkung Dachrand
- 9 Aufbordung SikaRoof® AT FSA P
- 10 Einhängestreifen mit Abdeckung

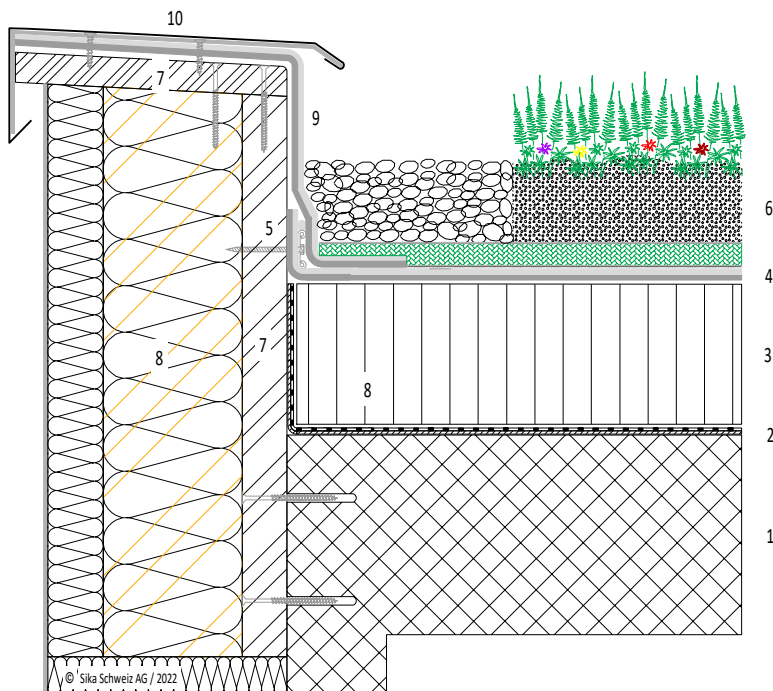


DACHRAND DETAIL 1.2

HOLZRIPPEN / BEGRÜNT / BETON / EINHÄNGESTREIFEN UND ABDECKUNG

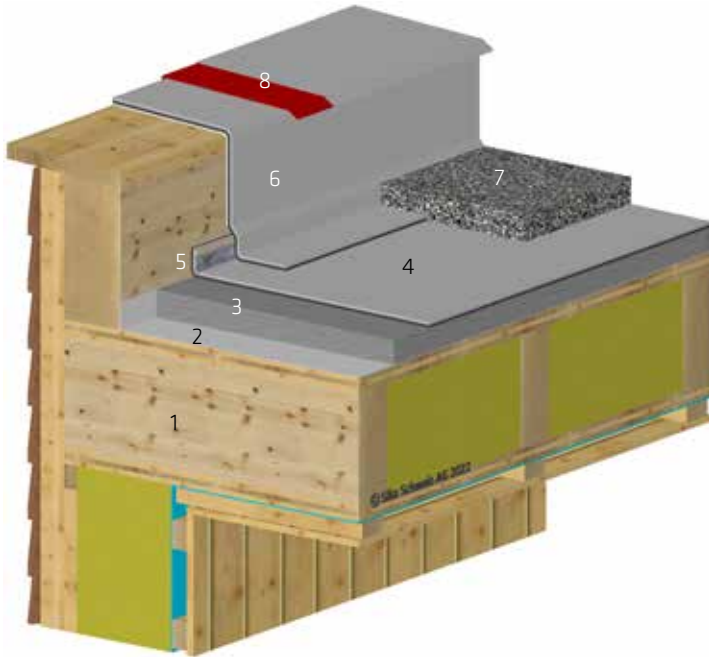


- 1 Unterkonstruktion Beton
- 2 Dampfbremse SikaShield® EVA 35
- 3 Wärmedämmung
- 4 Abdichtung SikaRoof® AT
- 5 Randbefestigung mit Schweisssschnur
- 6 Sarnavert® Extensivbegrünung
- 7 Dachkonstruktion in Holzwerkstoff
- 8 Verstärkung Dachrandkonstruktion mit Rippen
- 9 Aufbordnung SikaRoof® AT FSA P
- 10 Einhängestreifen mit Abdeckung

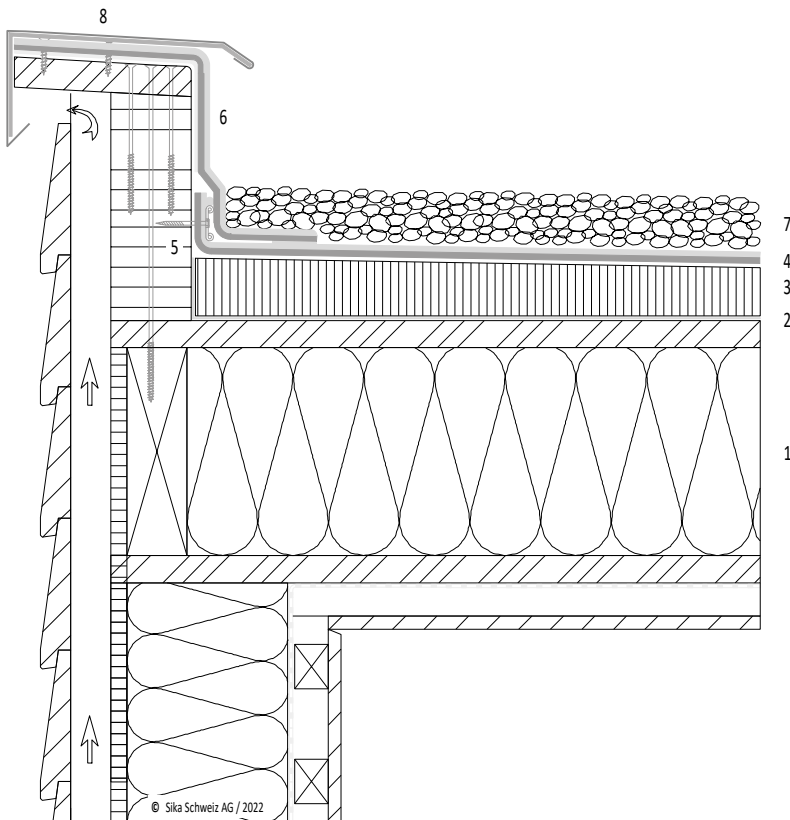


DACHRAND DETAIL 1.2

HOLZ / BEKIEST / HOHLKASTENELEMENT / EINHÄNGESTREIFEN UND ABDECKUNG

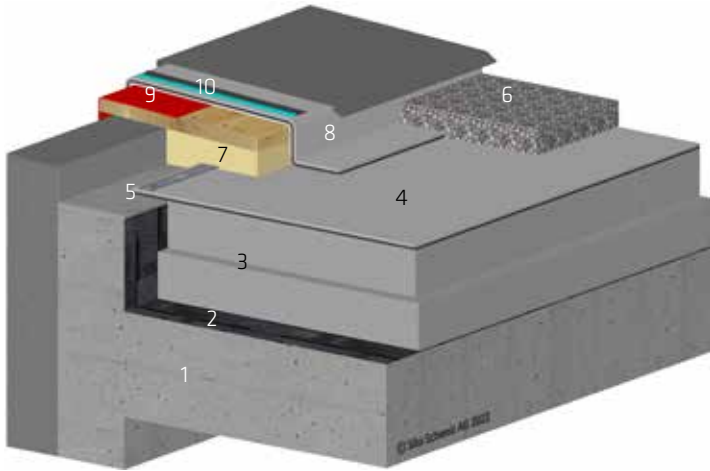


- 1 Holzkastenelement gedämmt
- 2 Bauzeitabdichtung Sarnavap® 5000 E SA
- 3 Überdämmung im Gefälle gem. Bauphysiker
- 4 Abdichtung SikaRoof® AT
- 5 Randbefestigung mit Schweisssschnur
- 6 Aufbordung SikaRoof® AT FSA P
- 7 Rundkies 50 mm
- 8 Einhängestreifen mit Abdeckung

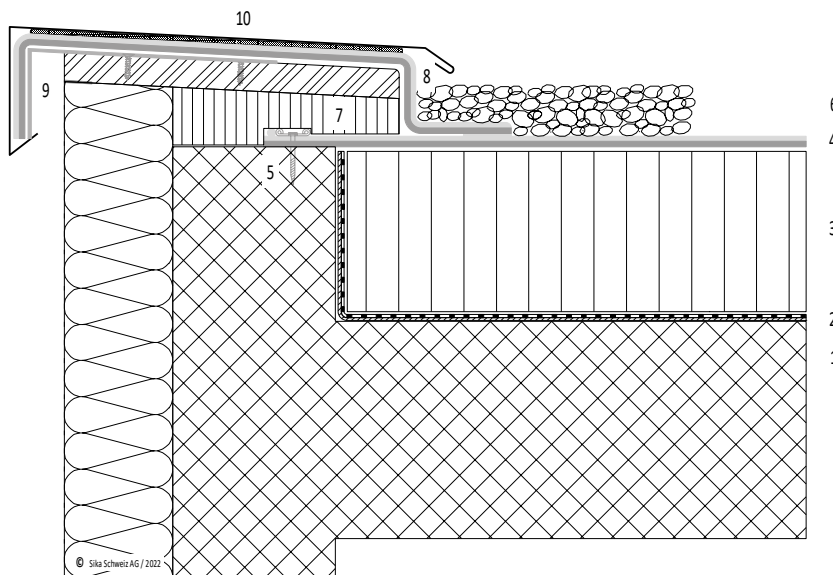


DACHRAND DETAIL 1.2

BEKIEST / BETON / EINHÄNGESTREIFEN VORNE / ABDECKUNG GEKLEBT

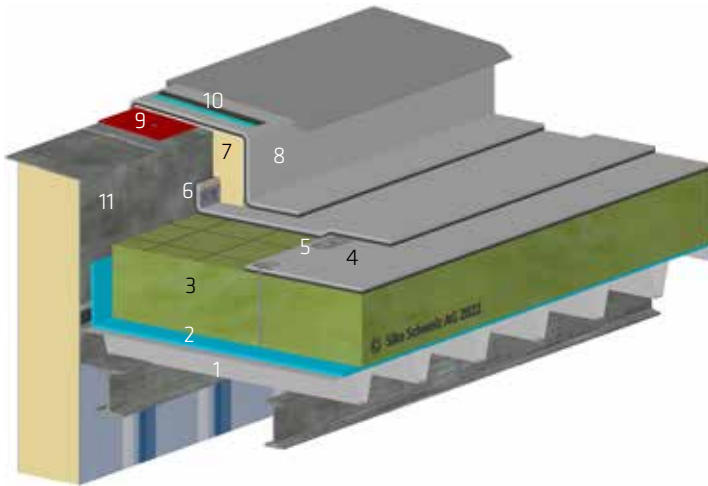


- 1 Unterkonstruktion Beton
- 2 Dampfbremse SikaShield® EVA 35
- 3 Wärmedämmung
- 4 Abdichtung SikaRoof® AT
- 5 Randbefestigung mit Schweisssschnur
- 6 Rundkies 50 mm
- 7 Aufbordung gedämmt mit PIR MV
- 8 Aufbordung SikaRoof® AT FSA P
- 9 Einhängestreifen L-Profil vorne
- 10 Abdeckung geklebt mit SikaBond®-444 Membrane Fix

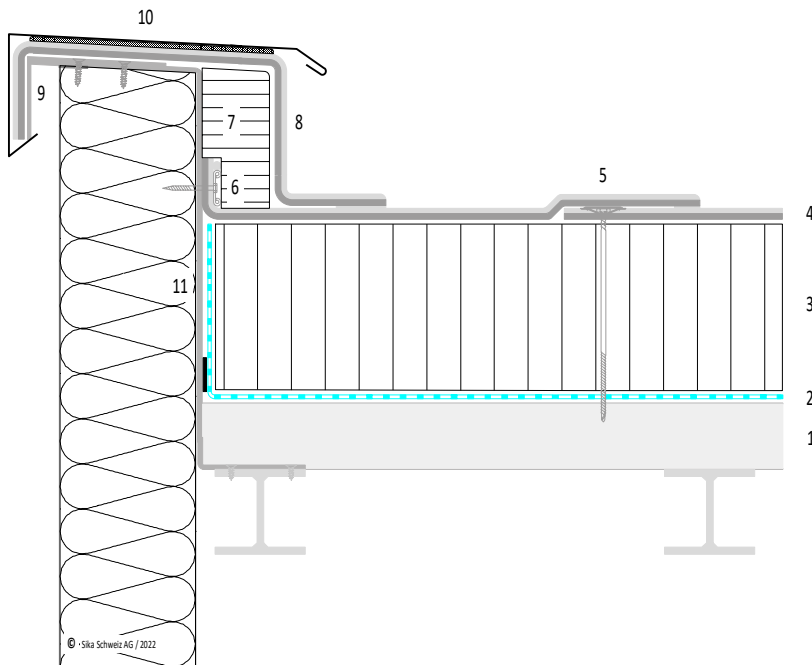


DACHRAND DETAIL 1.2

Sarnafast® / TRAPEZ / EINHÄNGESTREIFEN VORNE / ABDECKUNG GEKLEBT

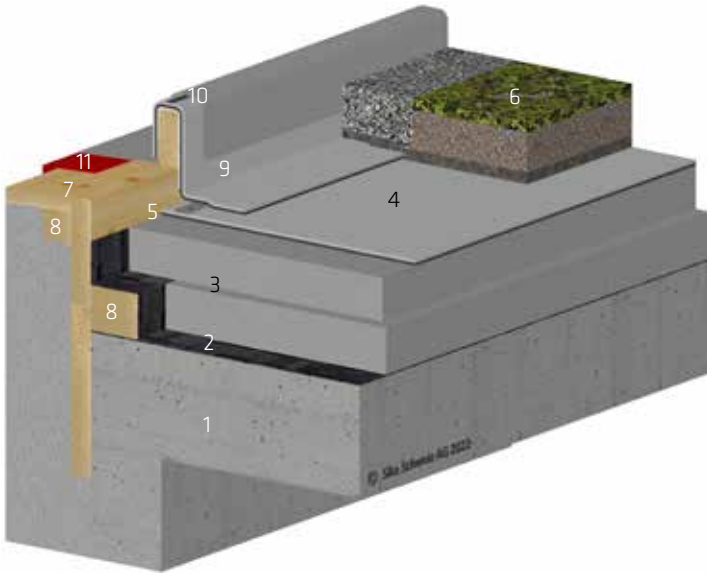


- 1 Unterkonstruktion Trapezblech
- 2 Dampfbremse Sarnavap® 1000 E
- 3 Wärmedämmung
- 4 Abdichtung SikaRoof® AT
- 5 Punktbefestigung Sarnafast®
- 6 Randbefestigung mit Schweisssschnur
- 7 Aufbordung gedämmt mit PIR MV
- 8 Aufbordung SikaRoof® AT FSA P
- 9 Einhängestreifen L-Profil vorne
- 10 Abdeckung geklebt mit SikaBond®-444 Membrane Fix
- 11 Z-Blech Dicke > 3 mm

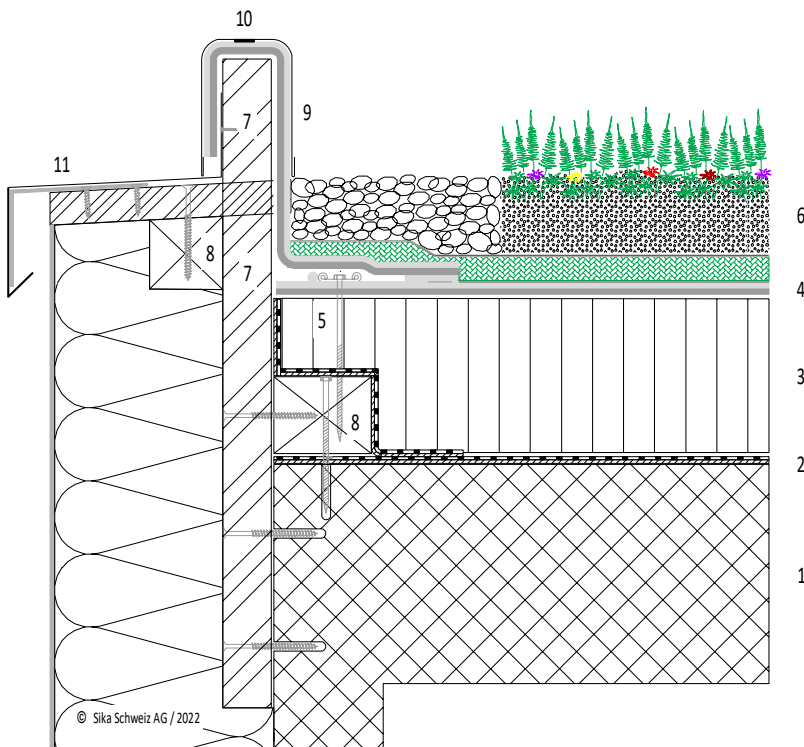


DACHRAND DETAIL 1.2

HOLZ / BEGRÜNT / BETON / EINHÄNGESTREIFEN VORNE AUSSEN /
ABDECKBLECH GEKLEBT

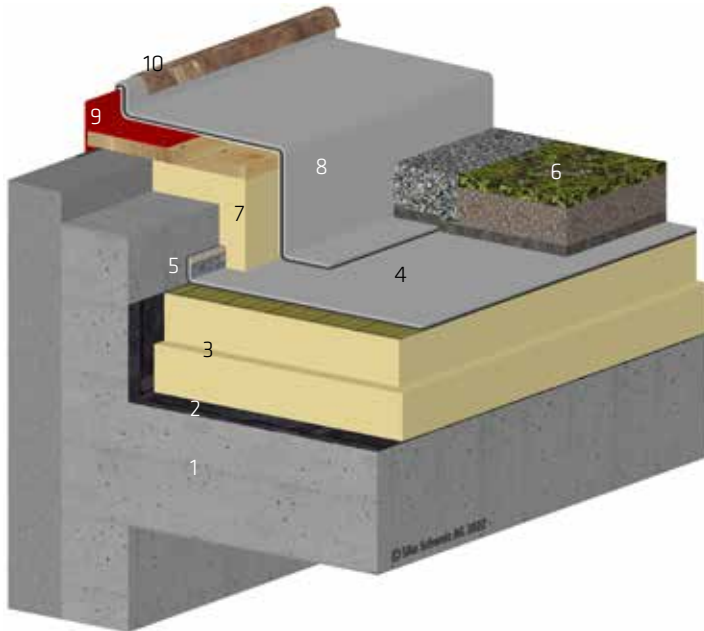


- 1 Unterkonstruktion Beton
- 2 Dampfbremse SikaShield® EVA 35
- 3 Wärmedämmung
- 4 Abdichtung SikaRoof® AT
- 5 Randbefestigung mit Schweisssschnur
- 6 Sarnavert® Extensivbegrünung
- 7 Dachkonstruktion in Holzwerkstoff
- 8 Konstruktionsholz als Verstärkung Dachrand
- 9 Aufbordung SikaRoof® AT FSA P
- 10 Abdeckblech geklebt mit SikaBond®-444 Membrane Fix
- 11 Einhängestreifen mit Abdeckung

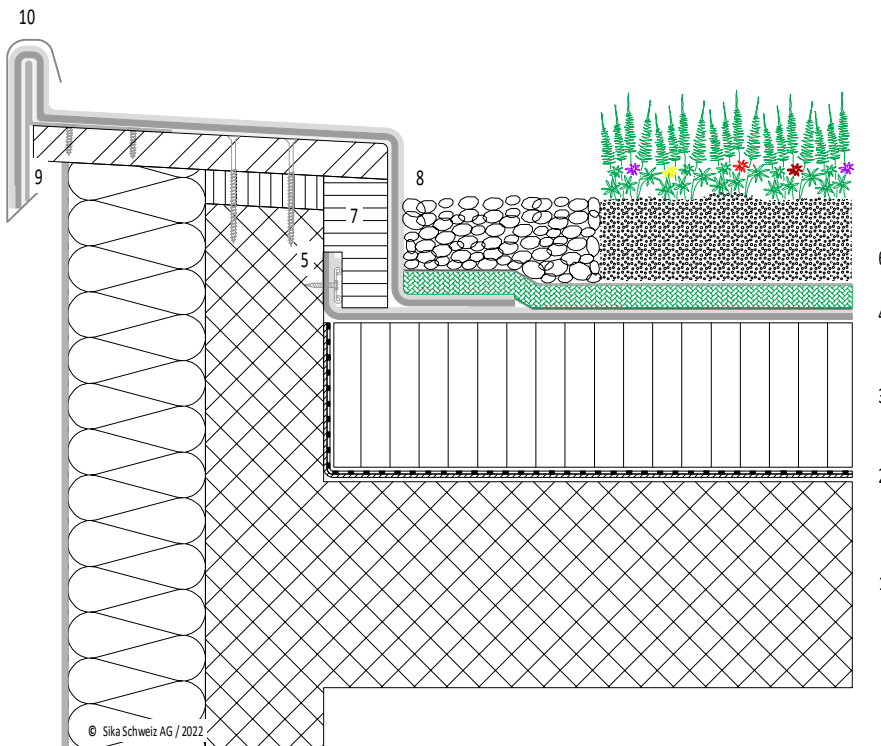


DACHRAND DETAIL 1.5

BEGRÜNT / BETON / EINHÄNGESTREIFEN UND BLENDE AUF AUFBORDUNG

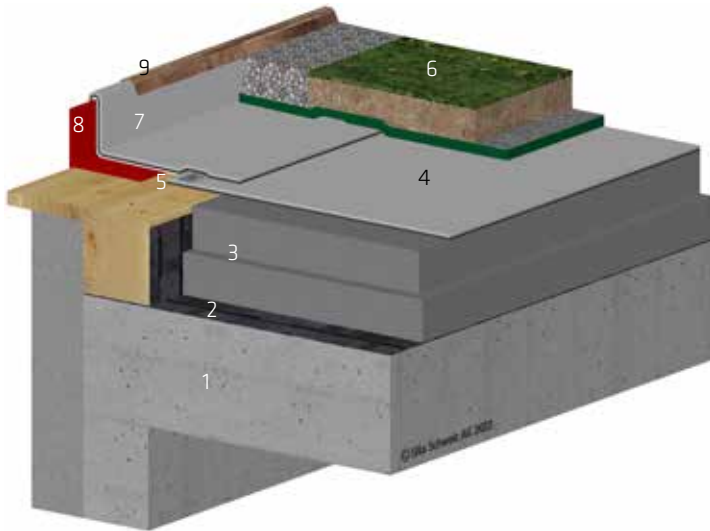


- 1 Unterkonstruktion Beton
- 2 Dampfbremse SikaShield® EVA 35
- 3 Wärmedämmung
- 4 Abdichtung SikaRoof® AT
- 5 Randbefestigung mit Schweisssschnur
- 6 Sarnavert® Extensivbegrünung
- 7 Aufbordung gedämmt mit PIR MV
- 8 Aufbordung SikaRoof® AT FSA P
- 9 Einhängestreifen
- 10 Blende

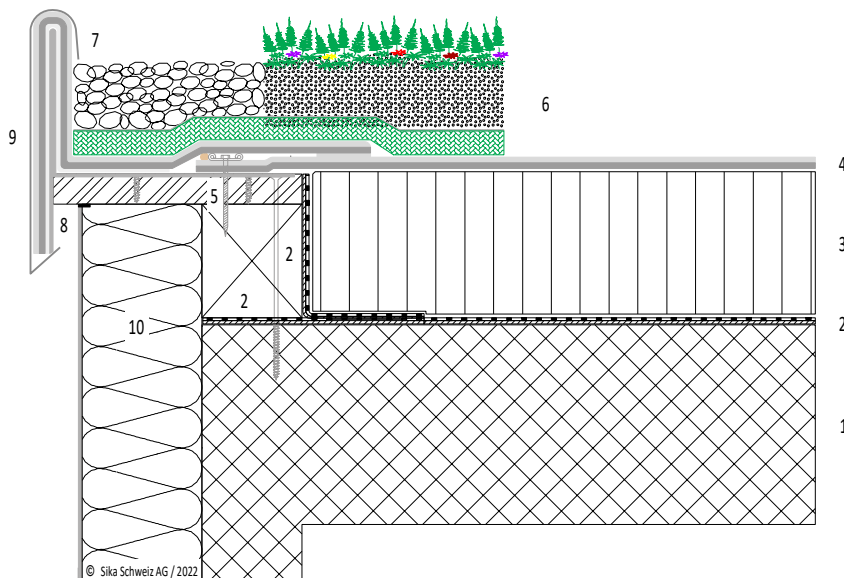


DACHRAND DETAIL 1.5

BEGRÜNT / BETON / EINHÄNGESTREIFEN UND BLENDE AUF AUFBORDUNG

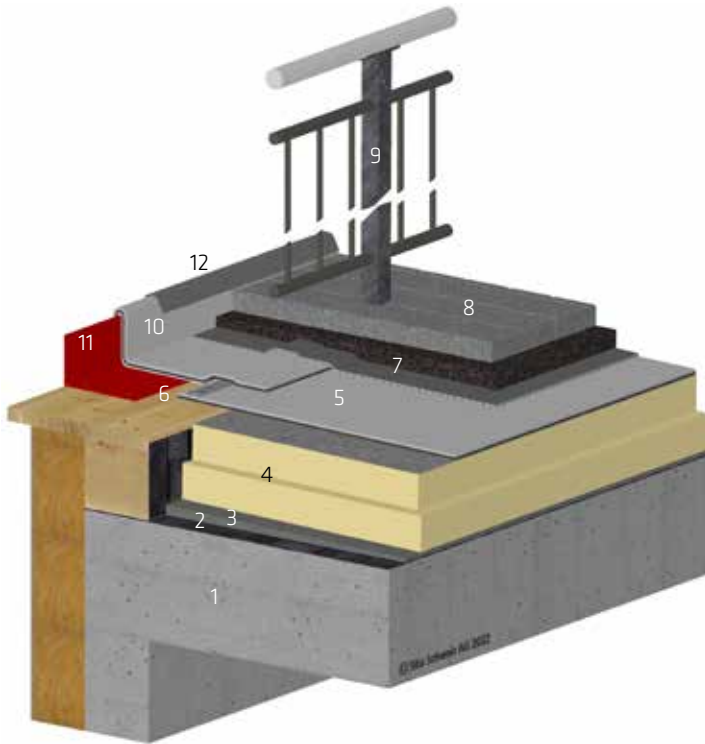


- 1 Unterkonstruktion Beton
- 2 Dampfbremse SikaShield® EVA 35 / Holzkonstruktion abgeschottet
- 3 Wärmedämmung
- 4 Abdichtung SikaRoof® AT
- 5 Randbefestigung mit Schweisssschnur
- 6 Sarnavert® Extensivbegrünung
- 7 Aufbordung SikaRoof® AT FSA P
- 8 Einhängestreifen
- 9 Blende

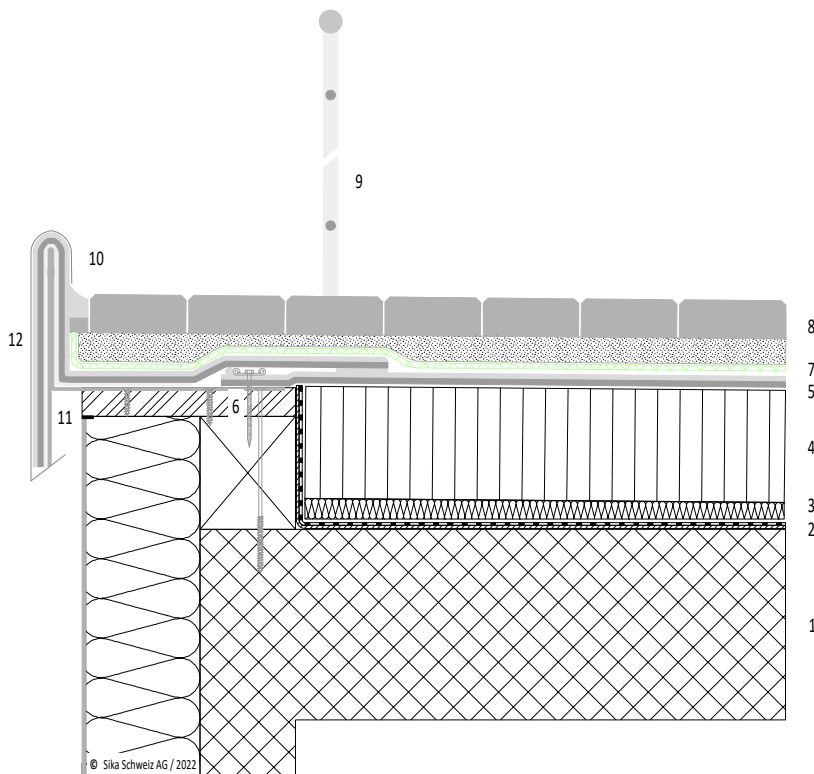


DACHRAND DETAIL 1.5

BEGEHBAR / BETON / EINHÄNGESTREIFEN UND BLENDE DIREKT AUS FLÄCHE

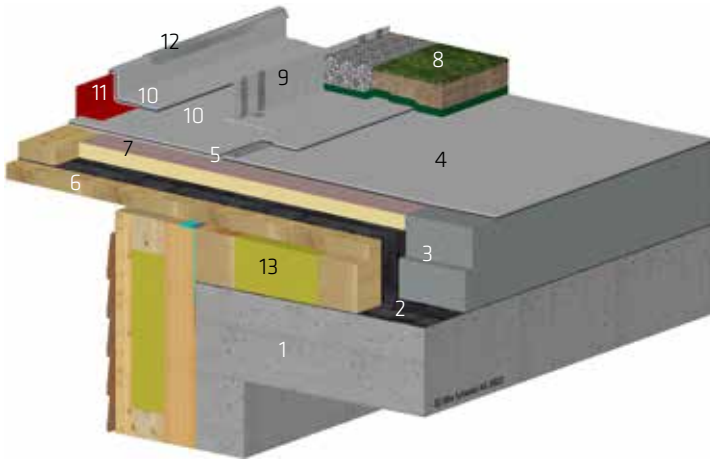


- 1 Unterkonstruktion Beton
- 2 Dampfbremse SikaShield® EVA 35
- 3 Gefälledämmung
- 4 Wärmedämmung
- 5 Abdichtung SikaRoof® AT
- 6 Randbefestigung mit Schweisssschnur
- 7 Schutz- und Drainageschicht
- 8 Gehbelag in Splitt verlegt
- 9 Geländer
- 10 Aufbordung SikaRoof® AT FSA P
- 11 Einhängestreifen
- 12 Blende

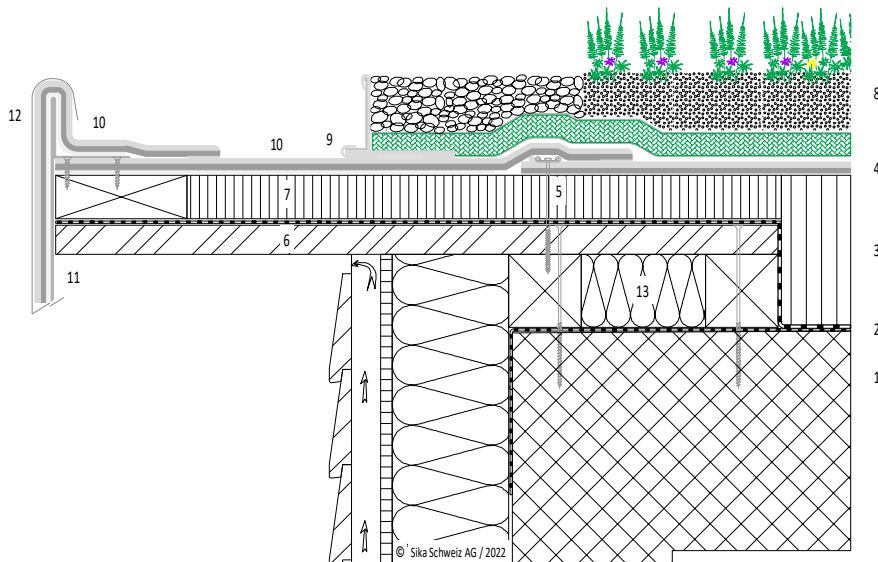


DACHRAND DETAIL 1.5

BEGRÜNT / BETON / MIT VORDACH GEKLEBT / EINHÄNGESTREIFEN UND BLENDE
DIREKT AUS FLÄCHE

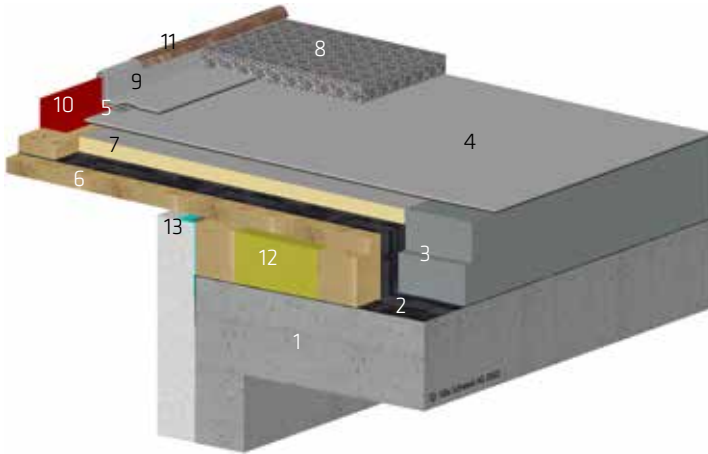


- 1 Unterkonstruktion Beton
- 2 Dampfbremse / Bauzeitabdichtung
SikaShield® EVA 35 / Vordach abgeschottet
- 3 Wärmedämmung
- 4 Abdichtung SikaRoof® AT
- 5 Randbefestigung mit Schweisssschnur
- 6 Mehrschichtplatte als Vordach (Statik prüfen)
- 7 Überdämmung Vordach PIR > 40 mm
- 8 Sarnavert® Extensivbegrünung
- 9 Montagehalter mit Kiesschutzleiste
- 10 SikaRoof® AT FSA P vollflächig geklebt
(Fläche und Aufbordung)
- 11 Einhängestreifen
- 12 Blende
- 13 Vordachkonstruktion gedämmt

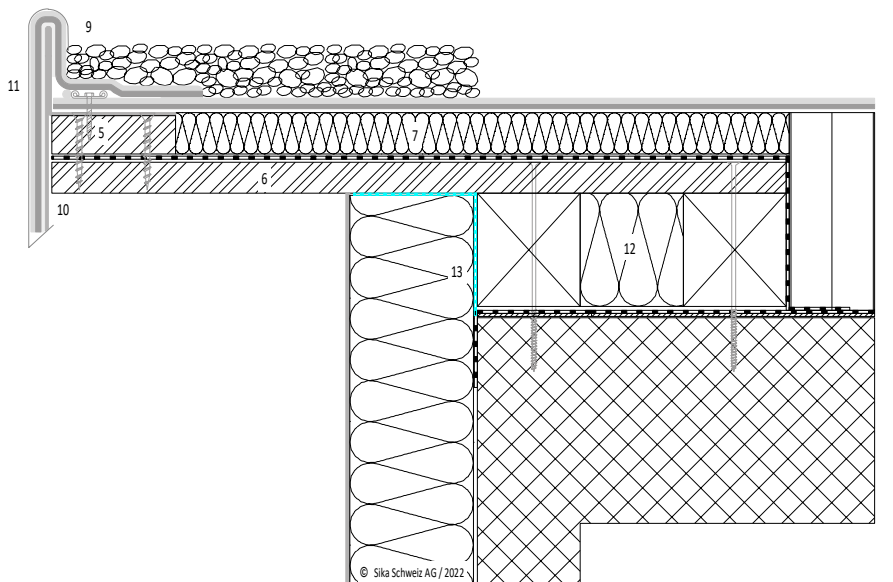


DACHRAND DETAIL 1.5

BEKIEST / BETON / VORDACH 3-SCHICHT / EINHÄNGESTREIFEN UND BLENDE
DIREKT AUS FLÄCHE

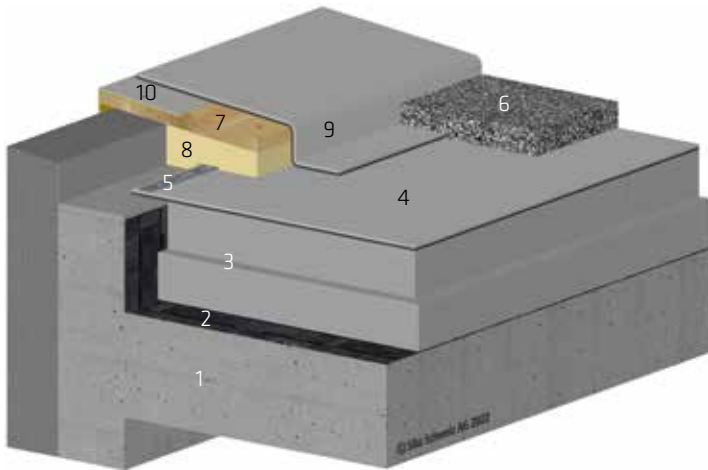


- 1 Unterkonstruktion Beton
- 2 Dampfbremse / Bauzeitabdichtung
SikaShield® EVA 35 / Vordach abgeschottet
- 3 Wärmedämmung
- 4 Abdichtung SikaRoof® AT
- 5 Randbefestigung mit Schweisssschnur
- 6 Mehrschichtplatte als Vordach (Statik prüfen)
- 7 Überdämmung Vordach > 40 mm PIR Alu
- 8 Rundkies 50 mm
- 9 Aufbordnung SikaRoof® AT FSA P
- 10 Einhängestreifen
- 11 Blende
- 12 Vordachkonstruktion gedämmt
- 13 Dampfbremse Aussendämmung / Vordach

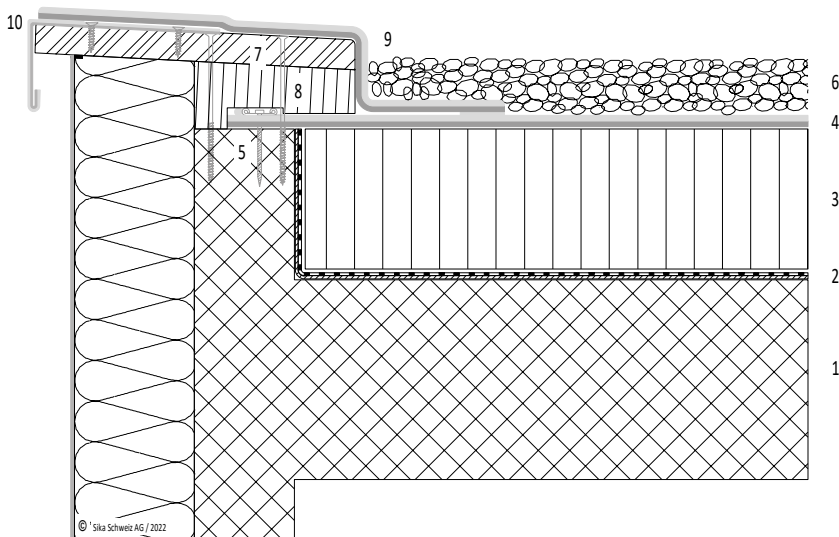


DACHRAND DETAIL 1.1

BEKIEST / BETON / AUFBORDUNG TIEF / TPO-VERBUNDBLECH

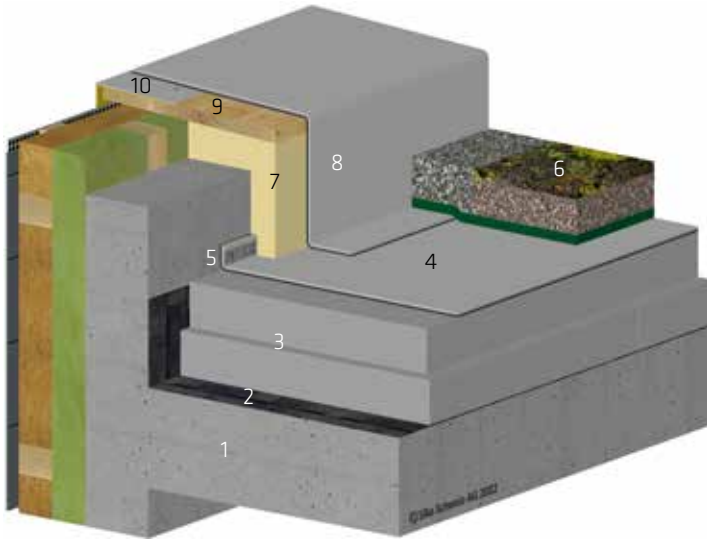


- 1 Unterkonstruktion Beton
- 2 Dampfbremse SikaShield® EVA 35
- 3 Wärmedämmung
- 4 Abdichtung SikaRoof® AT
- 5 Randbefestigung mit Schweisschnur
- 6 Rundkies 50 mm
- 7 Mehrschichtplatte
- 8 Aufbordung gedämmt PIR MV
- 9 Aufbordung SikaRoof® AT
- 10 Sarnafil® T-Verbundblech

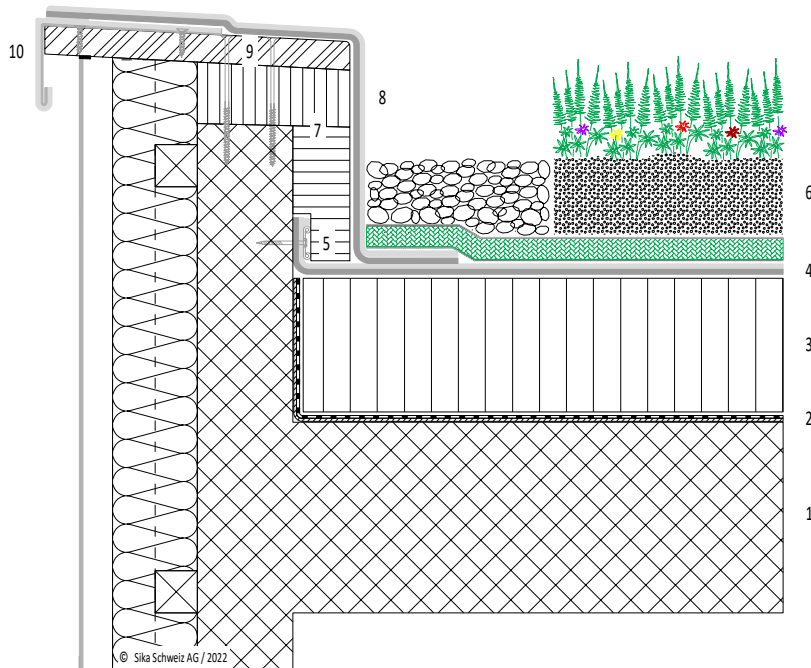


DACHRAND DETAIL 1.1

BEGRÜNT / BETON / AUFBORDUNG HOCH / TPO-VERBUNDBLECH

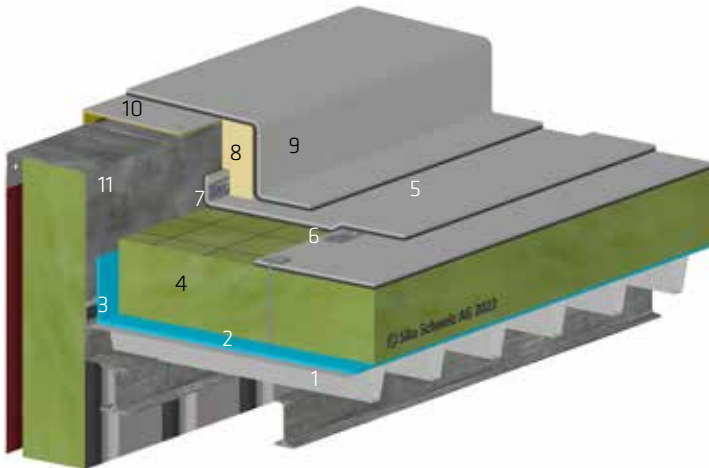


- 1 Unterkonstruktion Beton
- 2 Dampfbremse SikaShield® EVA 35
- 3 Wärmedämmung
- 4 Abdichtung SikaRoof® AT
- 5 Randbefestigung mit Schweisssschnur
- 6 Sarnavert® Extensivbegrünung
- 7 Aufbordung gedämmt mit PIR MV
- 8 Aufbordung SikaRoof® AT
- 9 Mehrschichtplatte
- 10 Sarnafil® T-Verbundblech

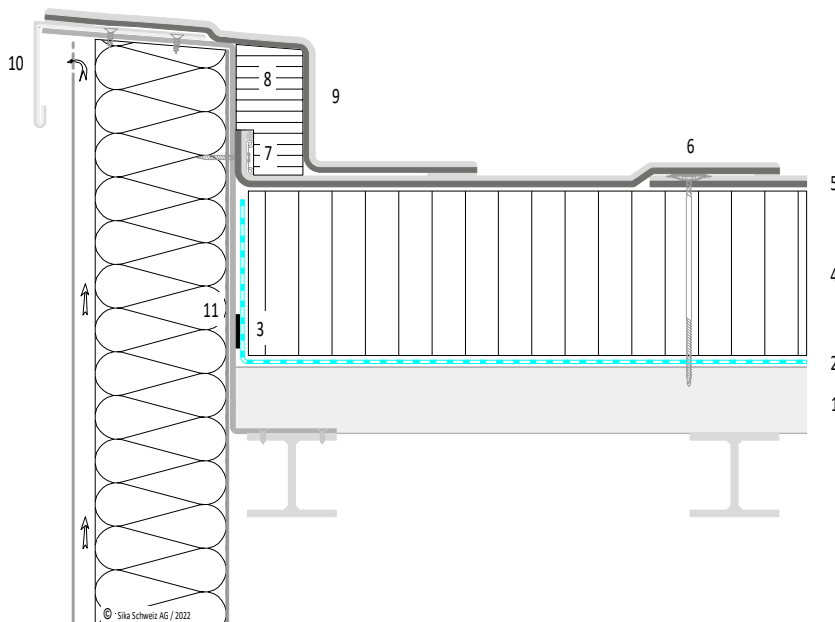


DACHRAND DETAIL 1.1

Sarnafast® / TRAPEZ / AUFBORDUNG HOCH / TPO-VERBUNDBLECH

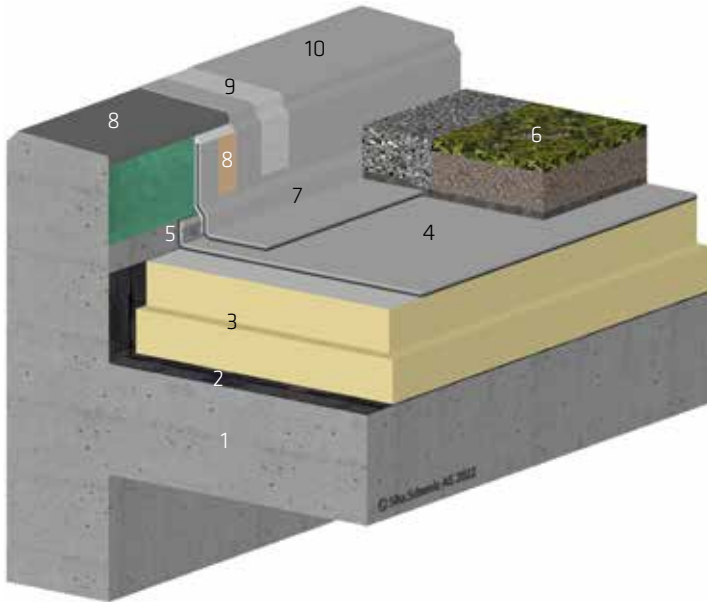


- 1 Unterkonstruktion Trapezblech auf Stahlbau/ eventuell mit Verlegehilfe
- 2 Dampfbremse Sarnavap® 1000 E oder Bauzeitabdichtung Sarnavap® 5000 E SA auf Verlegehilfe
- 3 Dampfbremse warmseitig mit Band oder vollflächig aufgeklebt
- 4 Wärmedämmung
- 5 Abdichtung SikaRoof® AT
- 6 Punktfestigung Sarnafast®
- 7 Randbefestigung mit Schweisschnur
- 8 Aufbordung gedämmt mit PIR MV
- 9 Aufbordung SikaRoof® AT
- 10 Sarnafil® T-Verbundblech
- 11 Z-Streifen, Dicke > 3 mm

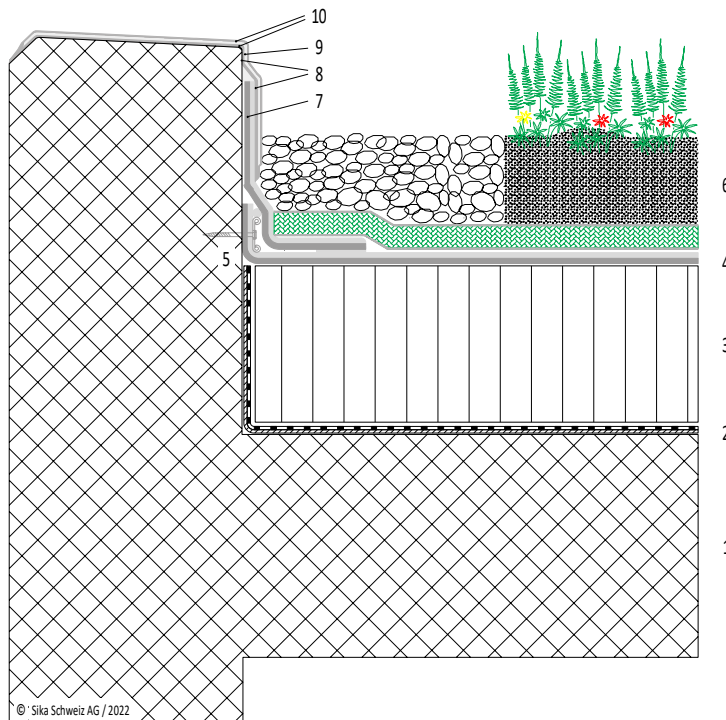


DACHRAND DETAIL FLK

BEGRÜNT / BETON / AUFBORDUNG HOCH / Sikalastic®-625 N



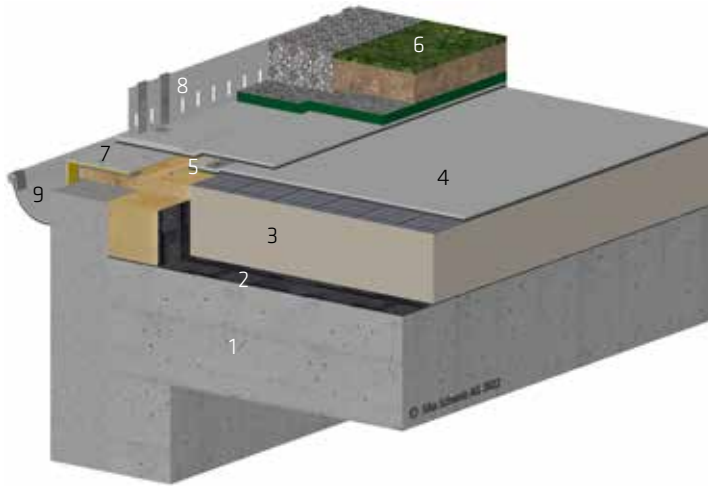
- 1 Unterkonstruktion Beton
- 2 Dampfbremse SikaShield® EVA 35
- 3 Wärmedämmung
- 4 Abdichtung SikaRoof® AT
- 5 Randbefestigung mit Schweisschnur
- 6 Sarnavert® Extensivbegrünung
- 7 Aufbordung SikaRoof® AT FSA P
- 8 Primer gemäss Untergrund
- 9 Sikalastic® Vlieseinlage
- 10 Flüssigkunststoff Sikalastic®-625 N



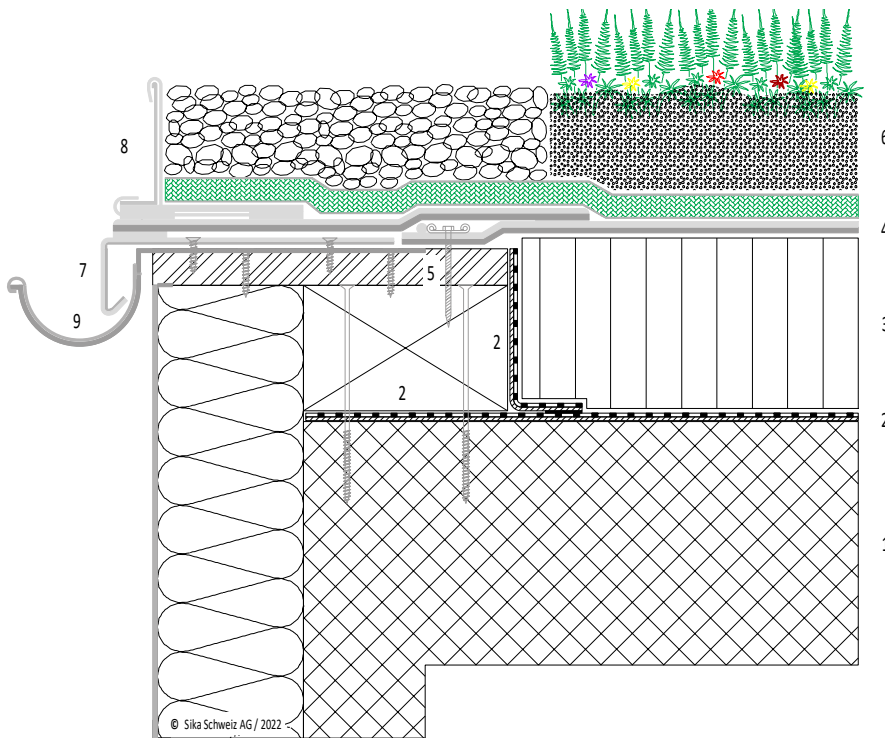
© Sika Schweiz AG / 2022

DACHRAND DETAIL 1.3

BEGRÜNT / BETON / TPO-VERBUNDBLECH UND KIESSCHUTZLEISTE

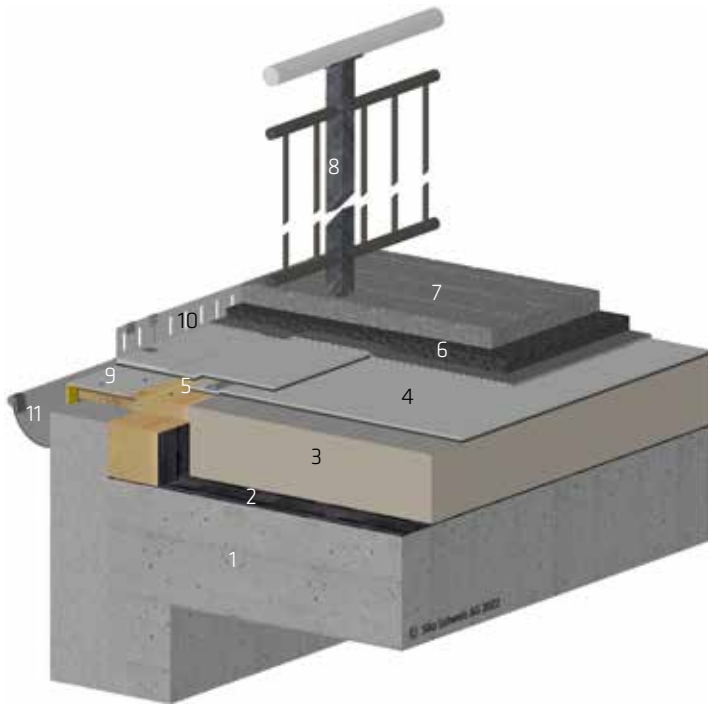


- 1 Unterkonstruktion Beton
- 2 Dampfbremse SikaShield® EVA 35 / Holzkonstruktion abgeschottet
- 3 Wärmedämmung
- 4 Abdichtung SikaRoof® AT
- 5 Randbefestigung mit Schweisssschnur
- 6 Sarnavert® Extensivbegrünung
- 7 Sarnafil® T-Verbundblech
- 8 Montagehalter mit Kiesschutzleiste
- 9 Rinne vorgehängt

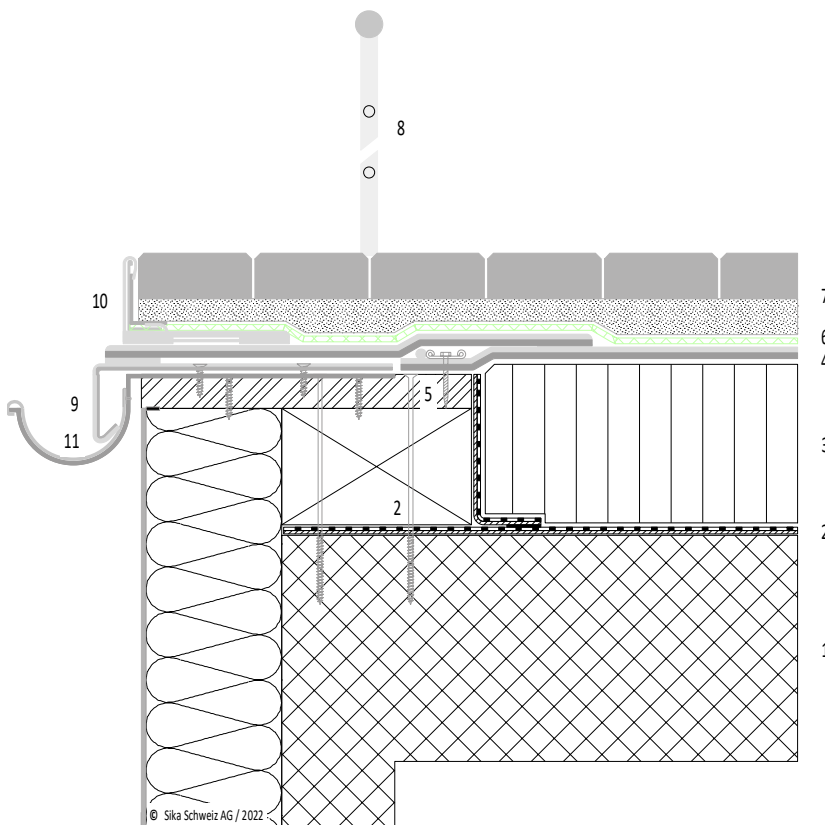


DACHRAND DETAIL 1.3

BEGEHBAR / BETON / TPO-VERBUNDBLECH UND KIESSCHUTZLEISTE

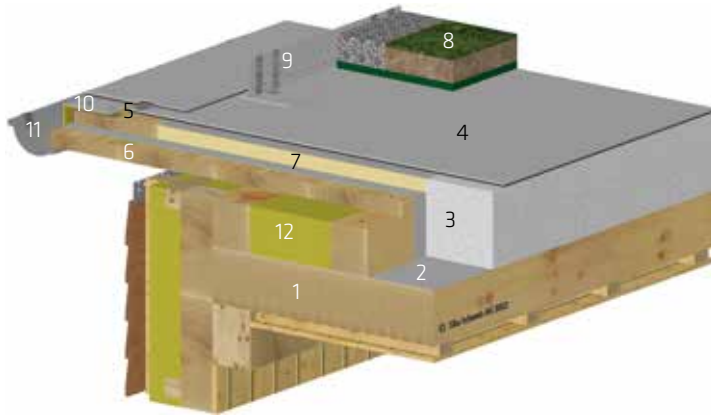


- 1 Unterkonstruktion Beton im Gefälle
- 2 Dampfbremse SikaShield® EVA 35 / Holzkonstruktion abgeschottet
- 3 Wärmedämmung
- 4 Abdichtung SikaRoof® AT
- 5 Randbefestigung mit Schweisssschnur
- 6 Schutz- und Drainageschicht
- 7 Gehbelag in Splitt verlegt
- 8 Geländer
- 9 Sarnafil® T-Verbundblech
- 10 Montagehalter mit Kiesschutzleiste
- 11 Rinne vorgehängt

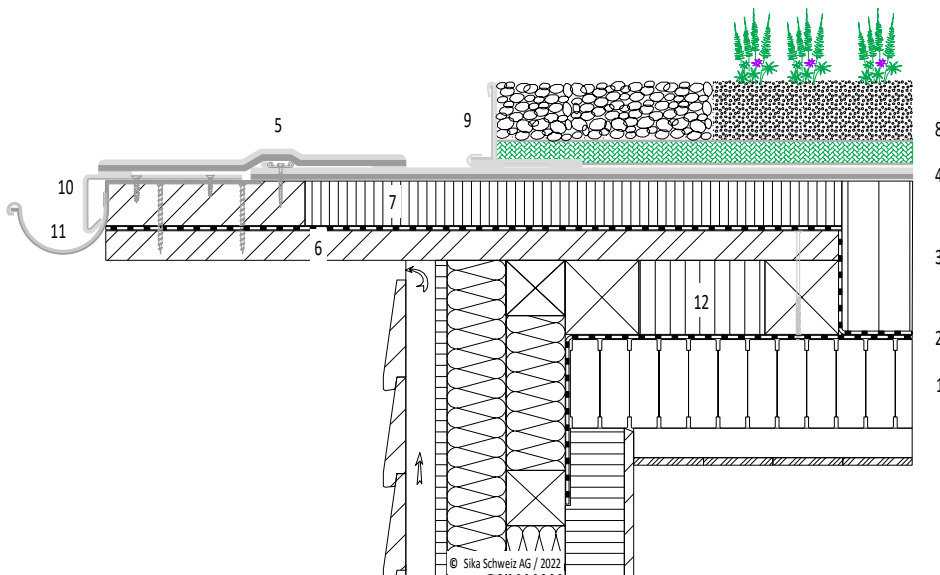


DACHRAND DETAIL 1.3

BEGRÜNT / VOLLHOLZ / VORDACH 3-SCHICHT / TPO-VERBUNDBLECH
UND KIESSCHUTZLEISTE

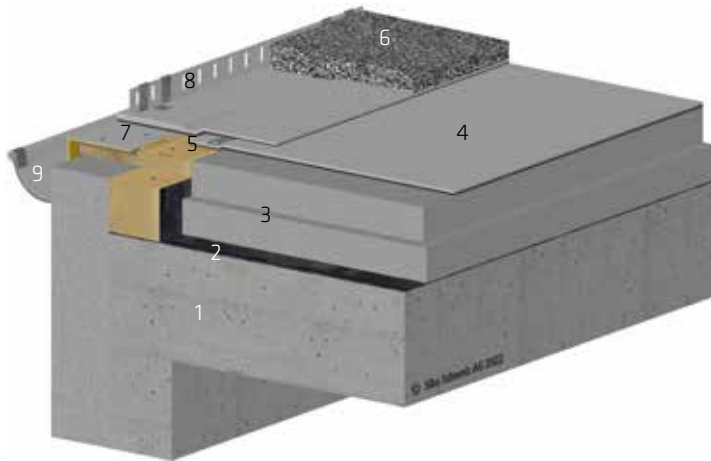


- 1 Unterkonstruktion Massivholzdecke
- 2 Bauzeitabdichtung Sarnavap® 5000 E SA / Vordach abgeschottet
- 3 Wärmedämmung
- 4 Abdichtung SikaRoof® AT
- 5 Randbefestigung mit Schweisssschnur
- 6 Mehrschichtplatte als Vordach (Statik prüfen)
- 7 Überdämmung PIR > 40 mm
- 8 Sarnavert® Extensivbegrünung
- 9 Montagehalter mit Kiesschutzleiste
- 10 Sarnafil® T-Verbundblech
- 11 Rinne vorgehängt
- 12 Vordachkonstruktion gedämmt

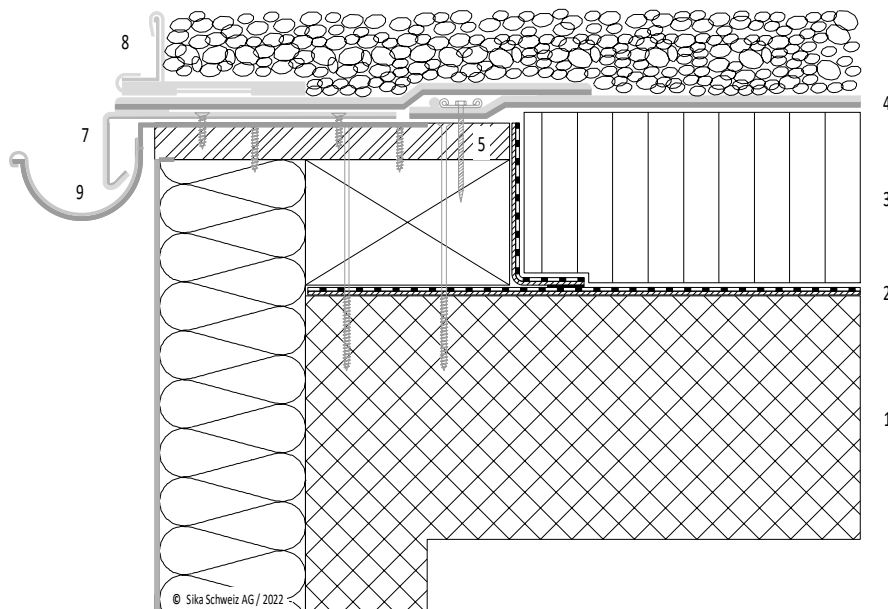


DACHRAND DETAIL 1.3

BEKIEST / BETON / TPO-VERBUNDBLECH UND KIESSCHUTZLEISTE

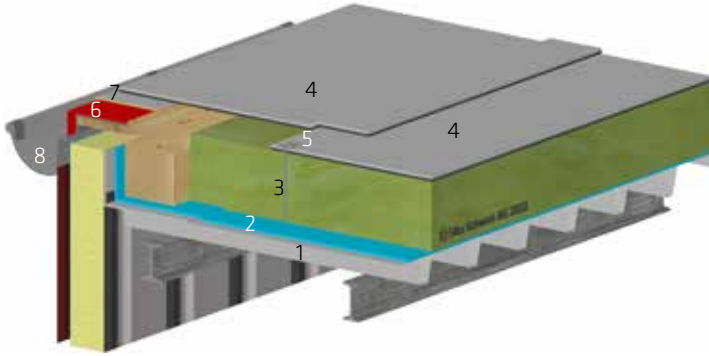


- 1 Unterkonstruktion Beton
- 2 Dampfbremse SikaShield® EVA 35 / Holzkonstruktion abgeschottet
- 3 Wärmedämmung
- 4 Abdichtung SikaRoof® AT
- 5 Randbefestigung mit Schweisschnur
- 6 Rundkies 50 mm
- 7 Sarnafil® T-Verbundblech
- 8 Montagehalter mit Kiesschutzleiste
- 9 Rinne vorgehängt

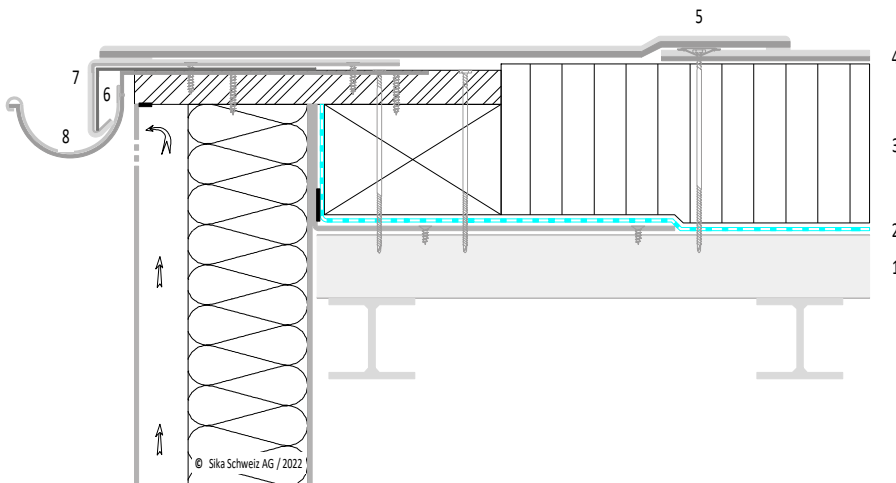


DACHRAND DETAIL 1.3

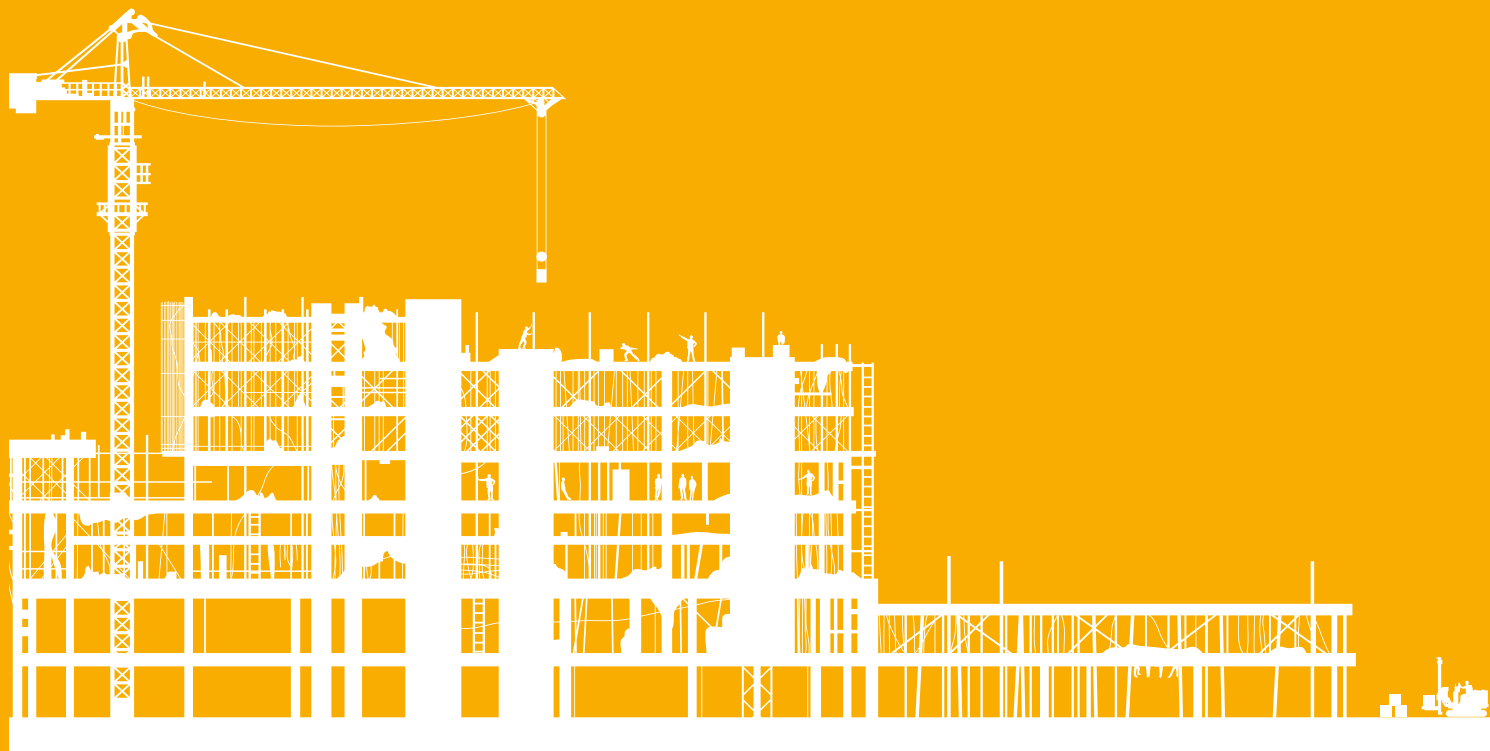
Sarnafast® / TRAPEZ / EINHÄNGESTREIFEN UND TPO-VERBUNDBLECH



- 1 Unterkonstruktion Trapezblech im Gefälle
- 2 Dampfbremse Sarnavap® 1000 E
- 3 Wärmedämmung
- 4 Abdichtung SikaRoof® AT
- 5 Sarnafast® Punktbefestigung
- 6 Einhängestreifen 0.88 mm bei Sarnafil® T-Verbundblech
- 7 Sarnafil® T-Verbundblech
- 8 Rinne vorgehängt



VOM FUNDAMENT BIS ZUM DACH



BETON- UND MÖRTELHERSTELLUNG | BAUWERKSABDICHTUNG | BAUWERKSSCHUTZ UND -SANIERUNG |
KLEBEN UND DICHTEN AM BAU | BODEN UND WAND | KORROSIONS- UND BRANDSCHUTZ | GEBÄUDEHÜLLE |
TUNNELBAU | DACHSYSTEME | INDUSTRIE

SIKA SEIT 1910

Die Sika AG ist ein global tätiges Unternehmen der Spezialitätenchemie. Sika ist führend in den Bereichen Prozessmaterialien für das Dichten, Kleben, Dämpfen, Verstärken und Schützen von Tragstrukturen am Bau und in der Industrie.

Vor Verwendung und Verarbeitung ist stets das aktuelle Produktdatenblatt der verwendeten Produkte zu konsultieren. Es gelten unsere jeweils aktuellen Allgemeinen Geschäftsbedingungen.



SIKA SCHWEIZ AG

Tüffenwies 16
CH-8048 Zürich
+41 58 436 40 40

www.sika.ch | www.sikadach.ch

BUILDING TRUST

