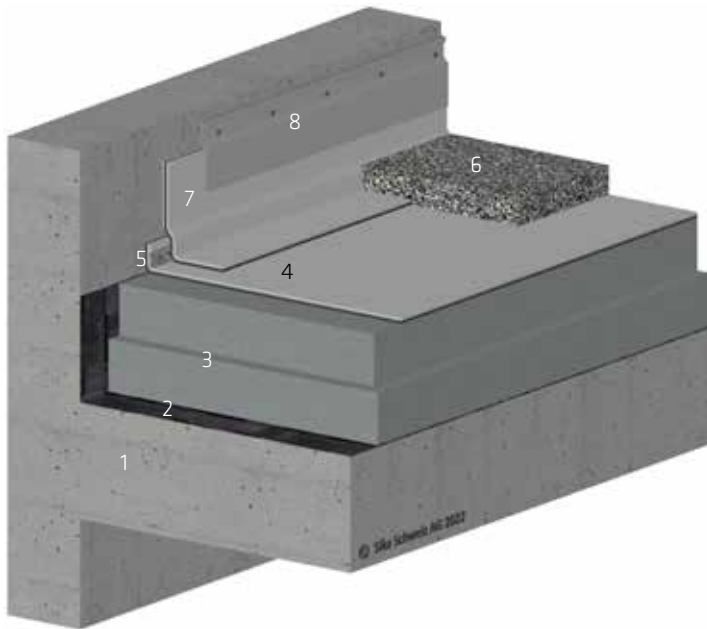


WANDANSCHLUSS

DECKSTREIFEN KURZ BEKIEST



- 1 Unterkonstruktion Beton
- 2 Dampfbremse SikaShield® EVA 35
- 3 Wärmedämmung
- 4 Abdichtung SikaRoof® AT
- 5 Randbefestigung mit Schweisssschnur
- 6 Rundkies 50 mm
- 7 Aufbordung SikaRoof® AT FSA P
- 8 Deckstreifen kurz mit Dichtfuge

