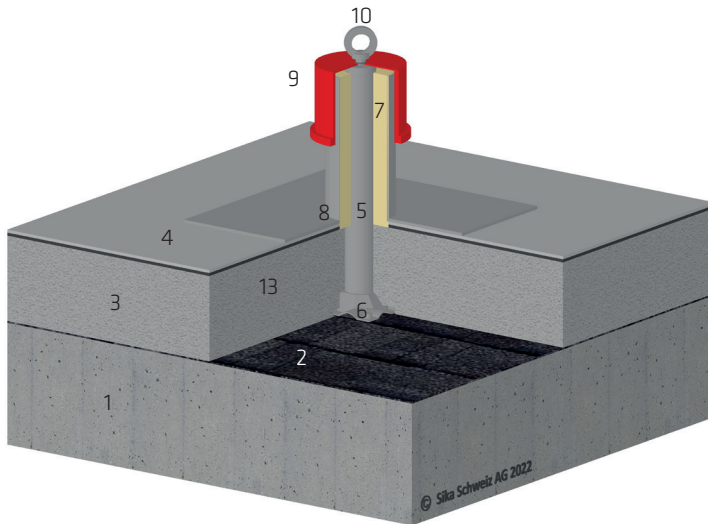


DURCHDRINGUNG DETAIL 13

SECULINE VARIO BETON



- 1 Unterkonstruktion Beton
- 2 Dampfbremse SikaShield® EVA 35
- 3 Wärmedämmung
- 4 Abdichtung SikaRoof® AT
- 5 Seculine Vario Stütze Typ 2 auf Beton
- 6 Befestigung Seculine Vario Stütze mit Schwerlastanker
- 7 PIR Dämmung im Dichtset
- 8 Einfassung zu Seculine Vario Stütze im Dichtset
- 9 Abdeckkappe im Dichtset
- 10 Edelstahlöse als Einzelanschlag

