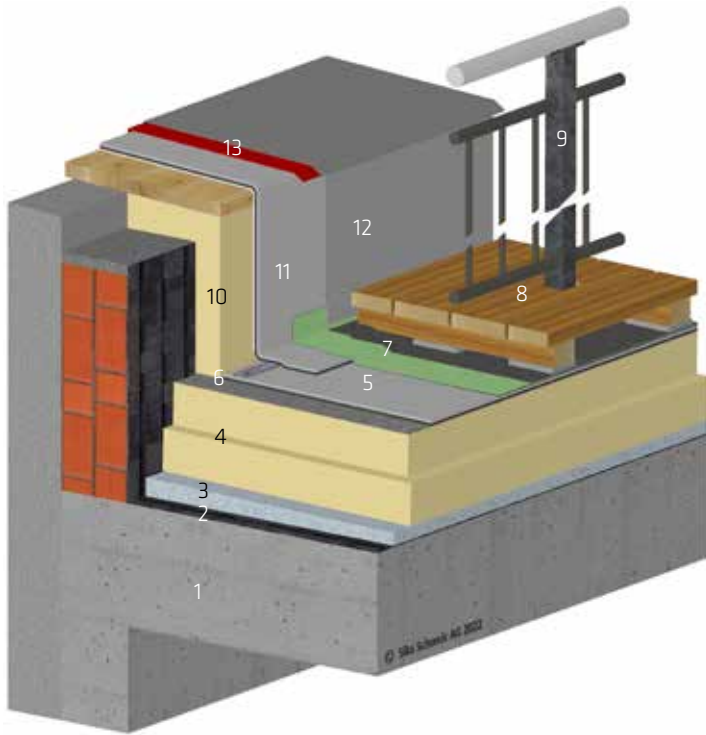


DACHRAND DETAIL 1.2

BEGEHBAR / BETON / EINHÄNGESTREIFEN UND ABDECKUNG



- 1 Unterkonstruktion Beton
- 2 Dampfbremse SikaShield® EVA 35
- 3 Gefälledämmung
- 4 Wärmedämmung
- 5 Abdichtung SikaRoof® AT
- 6 Randbefestigung mit Schweisssschnur
- 7 Schutzbahn und Brandschutzvlies RF1
- 8 Gehbelag Holzrost auf Distanzklötzen
- 9 Geländer
- 10 Aufbordung gedämmt mit PIR MV
- 11 Aufbordung SikaRoof® AT FSA P
- 12 Schutzverkleidung in der Aufbordung
- 13 Einhängestreifen mit Abdeckung

