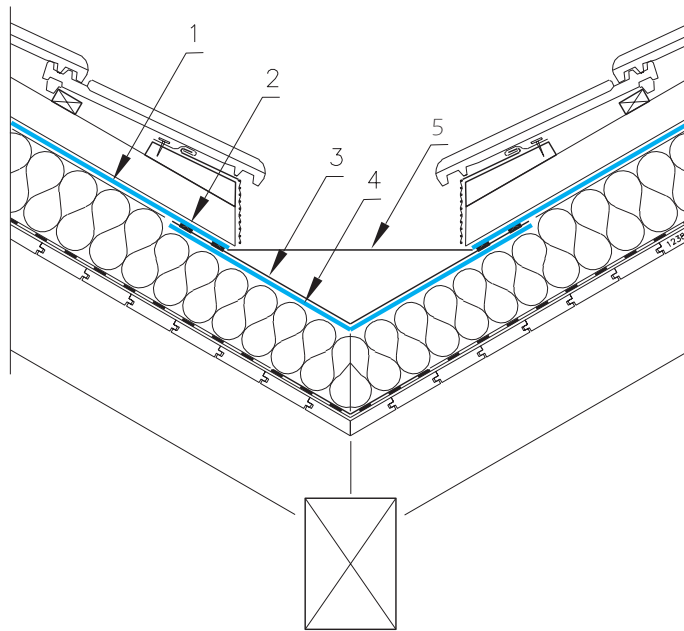


## Einfach belüftetes Dach - Aufsparrendämmung

### Innenliegende Rinne / Kehle



- 1 Sarnafil TU Unterdachbahn, Winddichtung
- 2 Blechanschluss mit Sarnatape
- 3 Rinne
- 4 Sarnafil TU Unterdachbahn
- 5 Überlaufkote

© Sika Sarnafil AG