



SIKA DETTAGLI BORDO TETTO

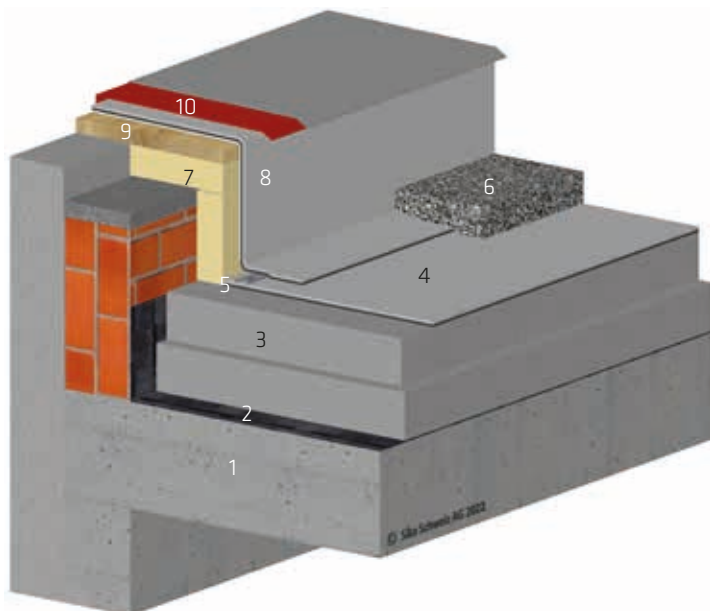
APPLICAZIONE SICURA E INTELLIGENTE

BUILDING TRUST

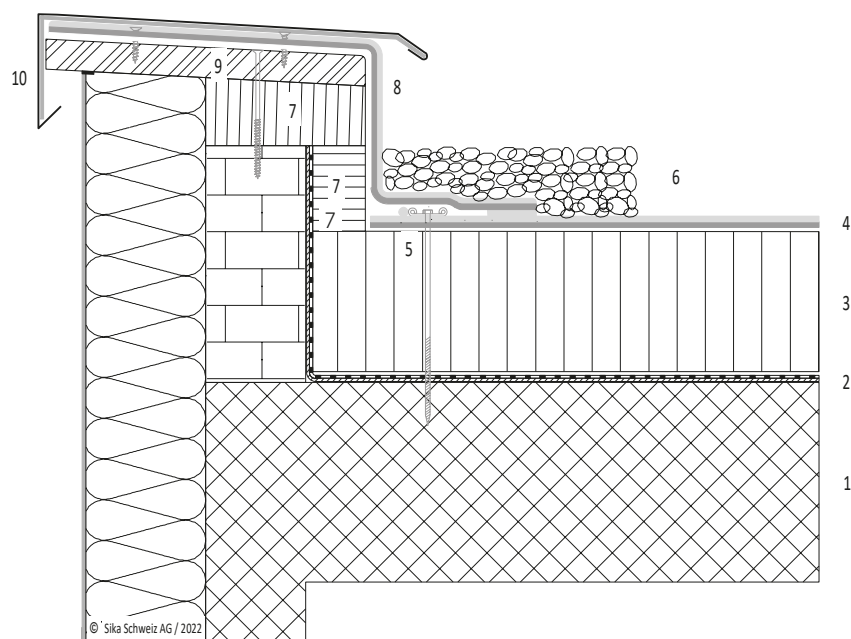


BORDO TETTO DETTAGLIO 1.2

STRATIGRAFIA ZAVORRATA GHIAIA / CALCESTRUZZO / ELEMENTO DI AGGANCIO E LAMIERA DI COPERTURA

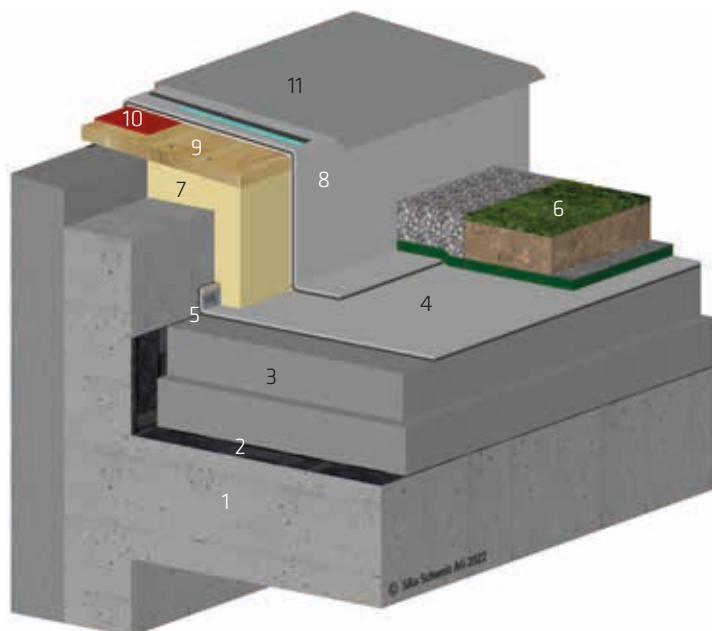


- 1 Supporto calcestruzzo
- 2 Freno vapore SikaShield® EVA 35
- 3 Isolante termico
- 4 Impermeabilizzazione SikaRoof® AT
- 5 Fissaggio perimetrale con corda di contrasto
- 6 Ghiaia tonda 50 mm
- 7 Isolante termico PIR MV
- 8 Risvolto verso l'alto SikaRoof® AT FSA P
- 9 Pannello multistrato
- 10 Elemento di aggancio e lamiera di copertura

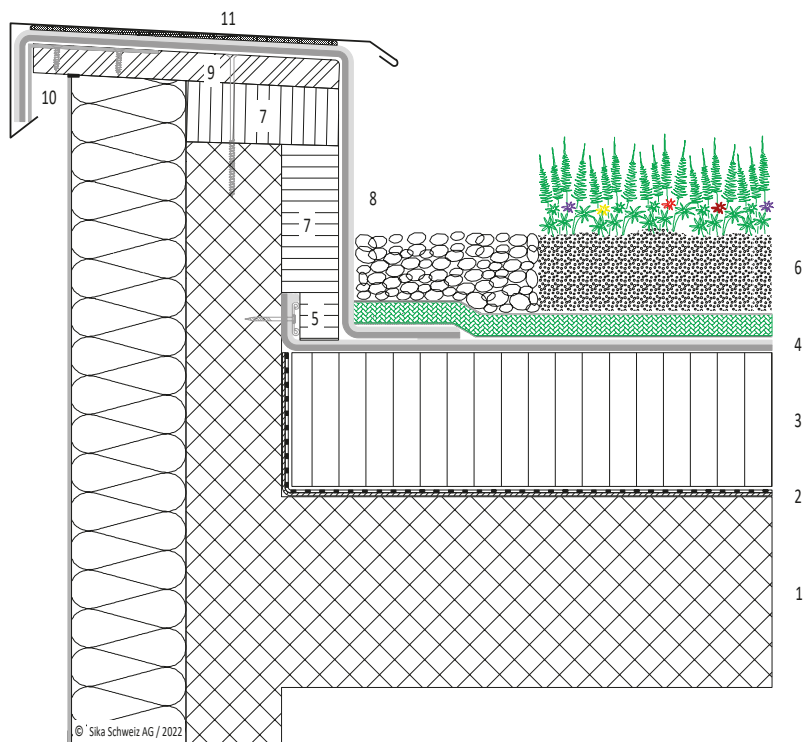


BORDO TETTO DETTAGLIO 1.2

GIARDINO PENSILE / CALCESTRUZZO / ELEMENTO DI AGGANCIO /
LAMIERA DI COPERTURA INCOLLATA

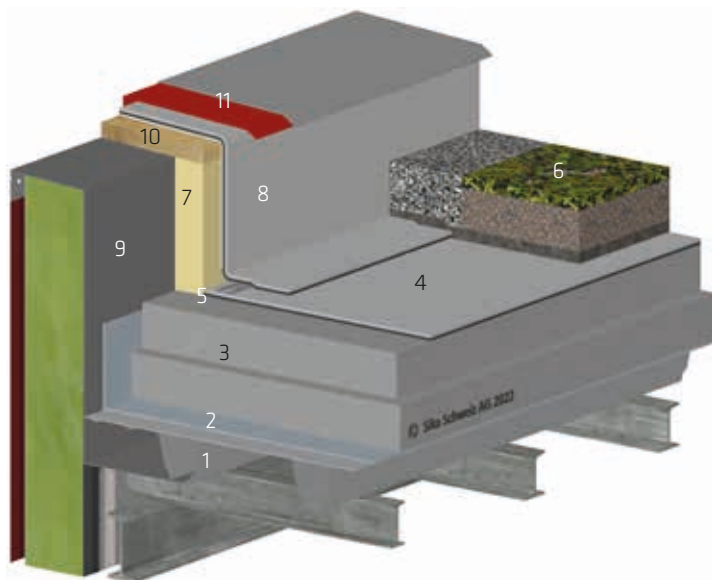


- 1 Supporto in calcestruzzo
- 2 Freno vapore SikaShield® EVA 35
- 3 Isolante termico
- 4 Impermeabilizzazione SikaRoof® AT
- 5 Fissaggio perimetrale con corda di contrasto
- 6 Vegetazione estensiva Sarnavert®
- 7 Isolante termico PIR MV
- 8 Risvolto verso l'alto SikaRoof® AT FSA P
- 9 Pannello multistrato
- 10 Elemento di aggancio
- 11 Lamiera di copertura incollata con SikaBond®-444 Membrane Fix

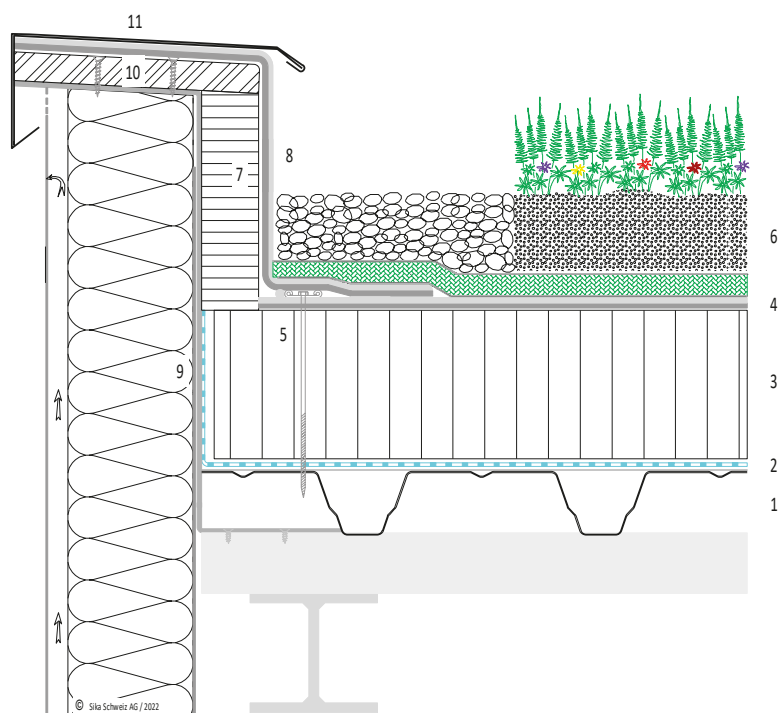


BORDO TETTO DETTAGLIO 1.2

GIARDINO PENSILE / LAMIERA GRECATA / ELEMENTO DI AGGANCIO E LAMIERA DI COPERTURA

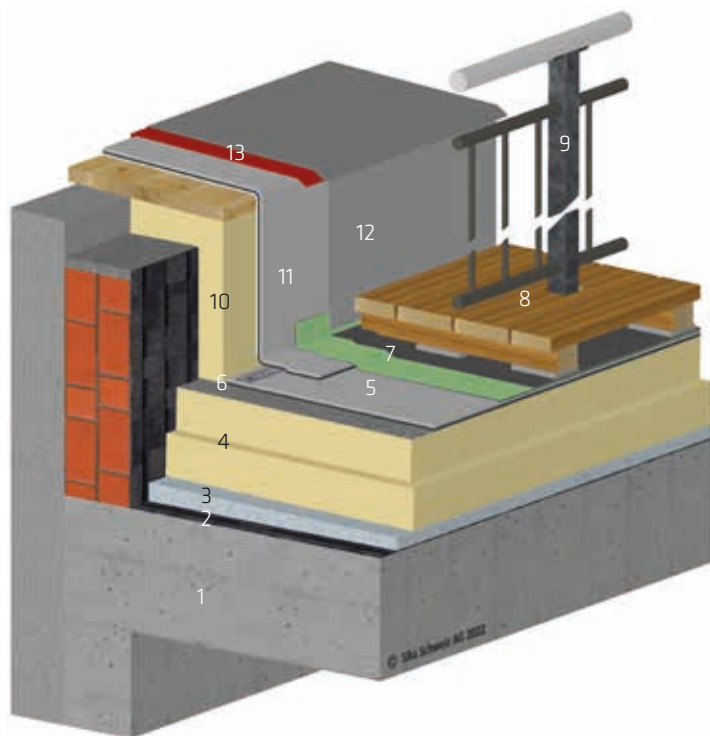


- 1 Supporto lamiera grecata su carpenteria metallica
- 2 Freno vapore Sarnavap® 5000 E SA su piano di posa ausiliare
- 3 Isolante termico
- 4 Impermeabilizzazione SikaRoof® AT
- 5 Fissaggio perimetrale con corda di contrasto
- 6 Vegetazione estensiva Sarnavert®
- 7 Risvolto verso l'alto isolato con PIR MV
- 8 Risvolto verso l'alto SikaRoof® AT FSA P
- 9 Lamiera di supporto > 3 mm
- 10 Pannello multistrato
- 11 Elemento di aggancio con lamiera di copertura

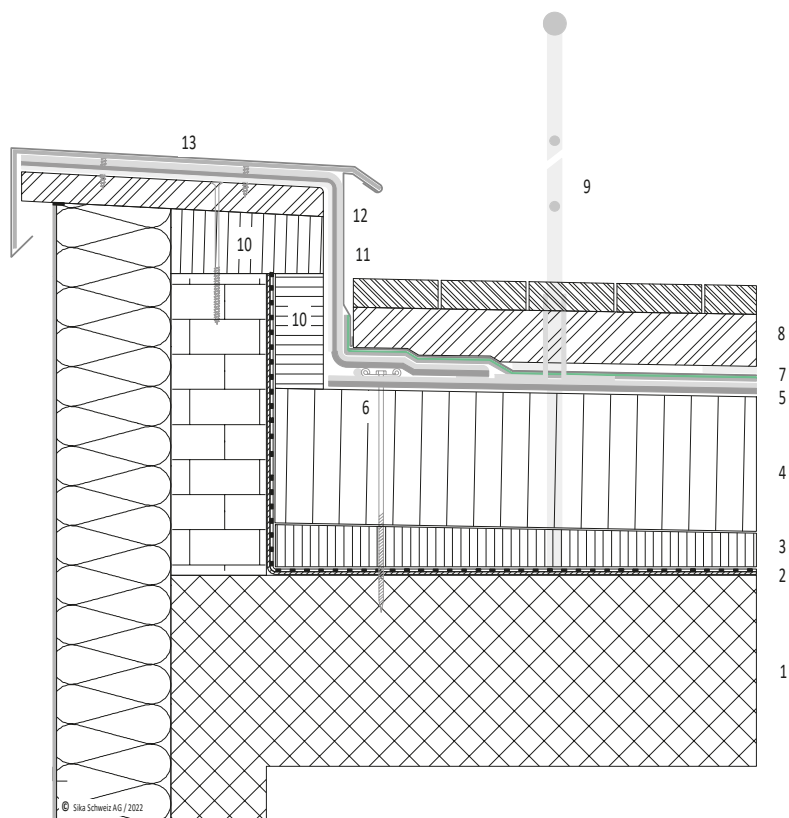


BORDO TETTO DETTAGLIO 1.2

PEDONABILE / CALCESTRUZZO / ELEMENTO DI AGGANCIO E
LAMIERA DI COPERTURA

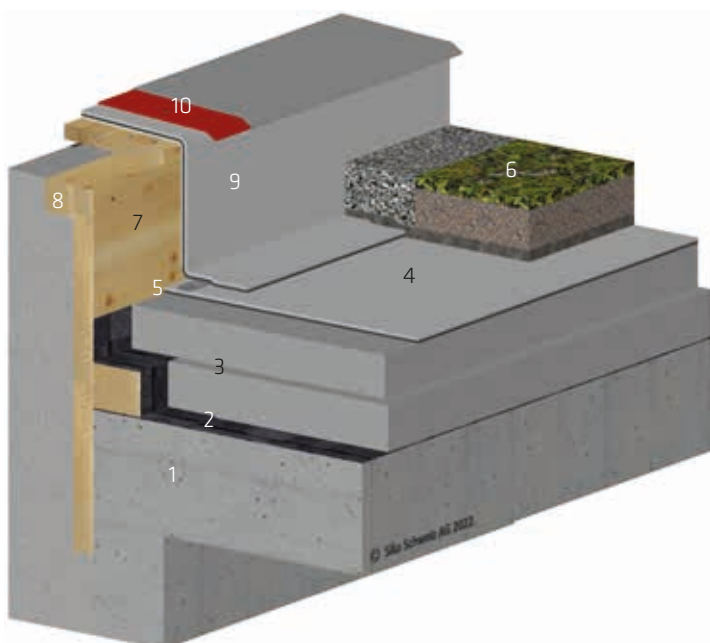


- 1 Supporto calcestruzzo
- 2 Freno vapore SikaShield® EVA 35
- 3 Isolante termico in pendenza
- 4 Isolante termico
- 5 Impermeabilizzazione SikaRoof® AT
- 6 Fissaggio perimetrale con corda di contrasto
- 7 Strato di protezione e stuoia ignifuga RF1
- 8 Strato pedonabile in legno su piedini
- 9 Ringhiera
- 10 Isolante termico PIR MV
- 11 Risvolto verso l'alto SikaRoof® AT FSA P
- 12 Protezione in lamiera rivolto verso l'alto
- 13 Elemento di aggancio con lamiera di copertura

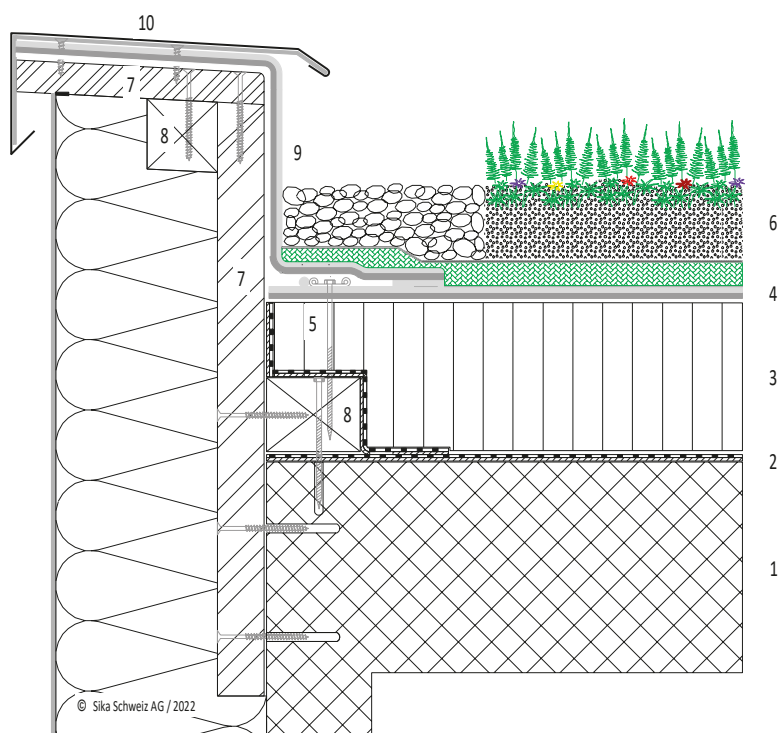


BORDO TETTO DETTAGLIO 1.2

LEGNO / GIARDINO PENSALE / CALCESTRUZZO / ELEMENTO DI AGGANCIO E LAMIERA DI COPERTURA

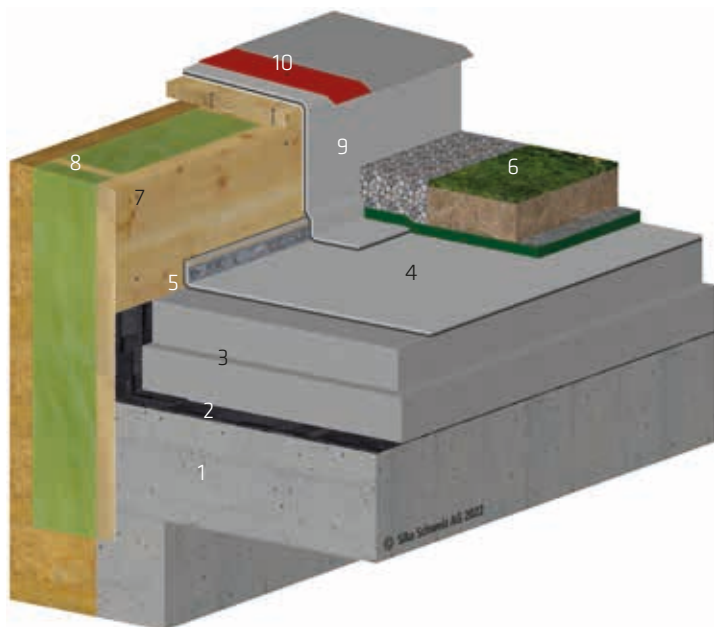


- 1 Supporto calcestruzzo
- 2 Freno vapore SikaShield® EVA 35
- 3 Isolante termico
- 4 Impermeabilizzazione SikaRoof® AT
- 5 Fissaggio perimetrale con corda di contrasto
- 6 Vegetazione estensiva Sarnavert®
- 7 Bordo tetto in legno
- 8 Rinforzo in legno per bordo tetto
- 9 Risvolto verso l'alto SikaRoof® AT FSA P
- 10 Elemento di aggancio con lamiera di copertura

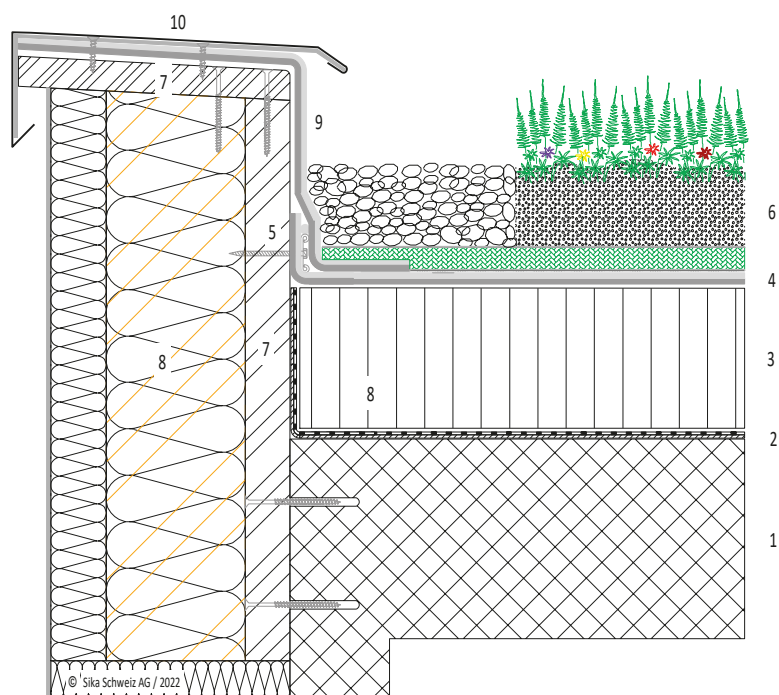


BORDO TETTO DETTAGLIO 1.2

STRUTTURA A CASSONI IN LEGNO / GIARDINO PENSILE / CALCESTRUZZO /
ELEMENTO DI AGGANCIO E LAMIERA DI COPERTURA

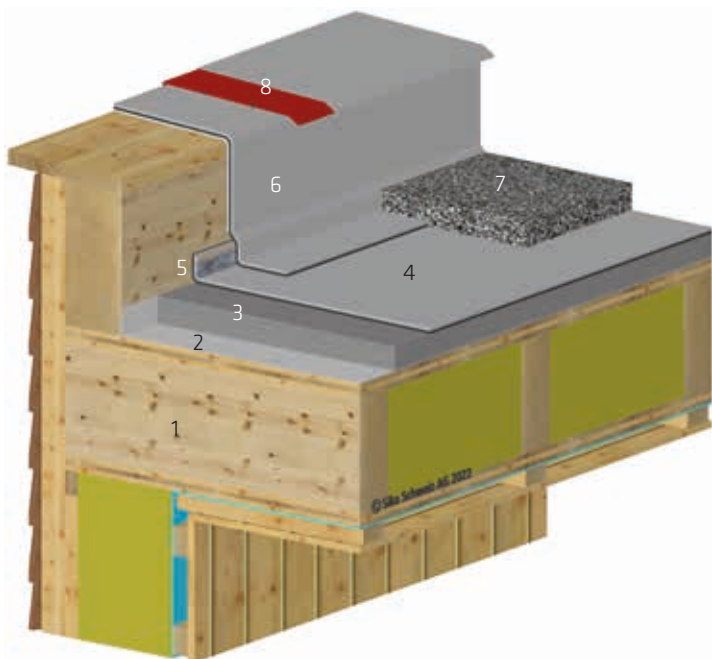


- 1 Supporto calcestruzzo
- 2 Freno vapore SikaShield® EVA 35
- 3 Isolante termico
- 4 Impermeabilizzazione SikaRoof® AT
- 5 Fissaggio perimetrale con corda di contrasto
- 6 Vegetazione estensiva Sarnavert®
- 7 Bordo tetto in legno
- 8 Rinforzo in legno per struttura a cassoni
- 9 Risvolto verso l'alto SikaRoof® AT FSA P
- 10 Elemento di aggancio con lamiera di copertura

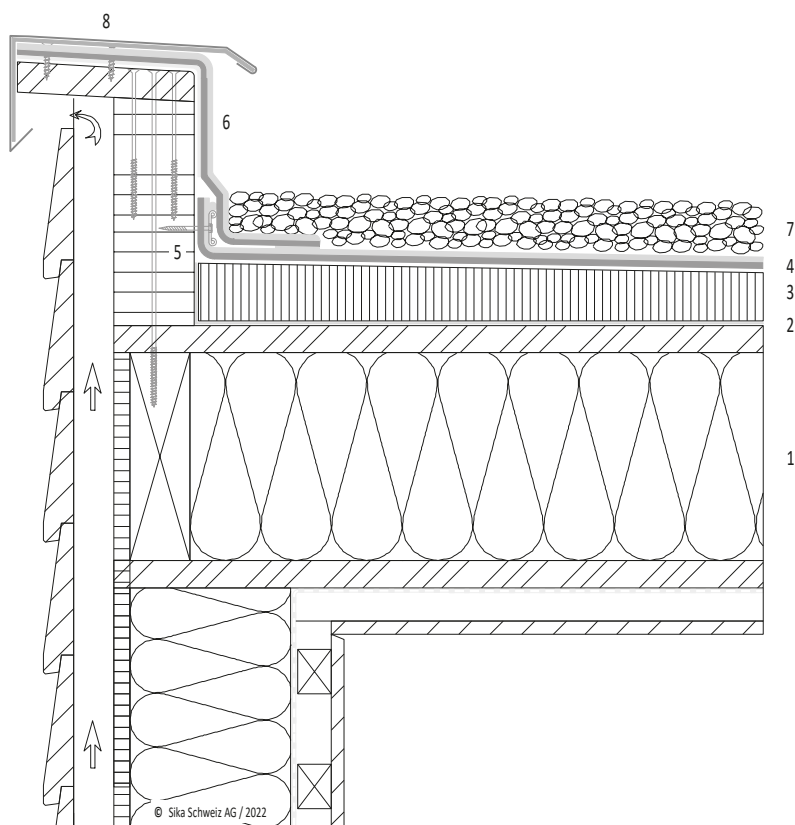


BORDO TETTO DETTAGLIO 1.2

LEGNO / STRUTTURA ZAVORRATA GHIAIA / ELEMENTI PREFABBRICATI IN LEGNO / ELEMENTO DI AGGANCIO E LAMIERA DI COPERTURA

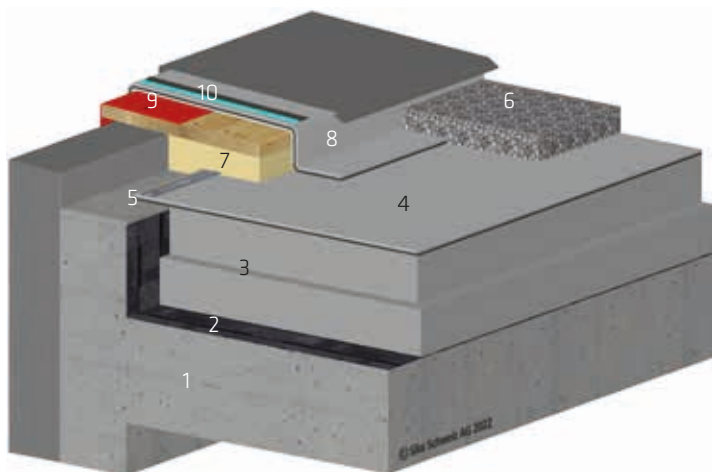


- 1 Elementi prefabbricati in legno isolati
- 2 Impermeabilizzazione provvisoria Sarnavap® 5000 E SA
- 3 Isolante termico in pendenza secondo il fisico della costruzione
- 4 Impermeabilizzazione SikaRoof® AT
- 5 Fissaggio perimetrale con corda di contrasto
- 6 Risvolto verso l'alto SikaRoof® AT FSA P
- 7 Ghiaia tonda 50 mm
- 8 Elemento di aggancio con lamiera di copertura

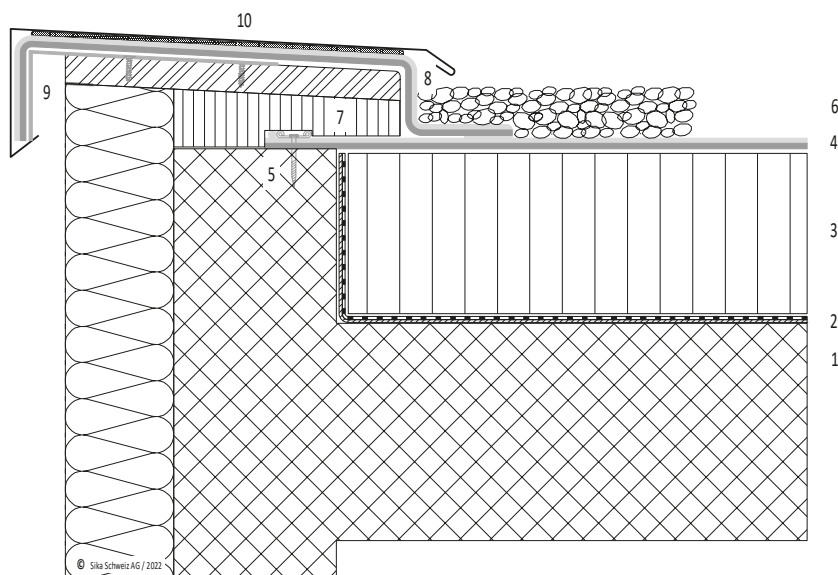


BORDO TETTO DETTAGLIO 1.2

STRATIGRAFIA ZAVORRATA GHIAIA / CALCESTRUZZO / ELEMENTO DI AGGANCIO / LAMIERA DI COPERTURA INCOLLATA

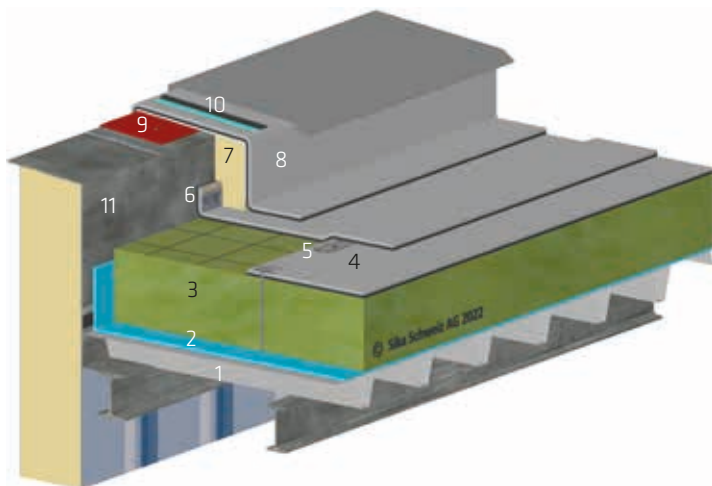


- 1 Supporto calcestruzzo
- 2 Freno vapore SikaShield® EVA 35
- 3 Isolante termico
- 4 Impermeabilizzazione SikaRoof® AT
- 5 Fissaggio perimetrale con corda di contrasto
- 6 Ghiaia tonda 50 mm
- 7 Isolante termico PIR MV
- 8 Risvolto verso l'alto SikaRoof® AT FSA P
- 9 Elemento di aggancio
- 10 Lamiera di copertura incollata con SikaBond®-444 Membrane Fix

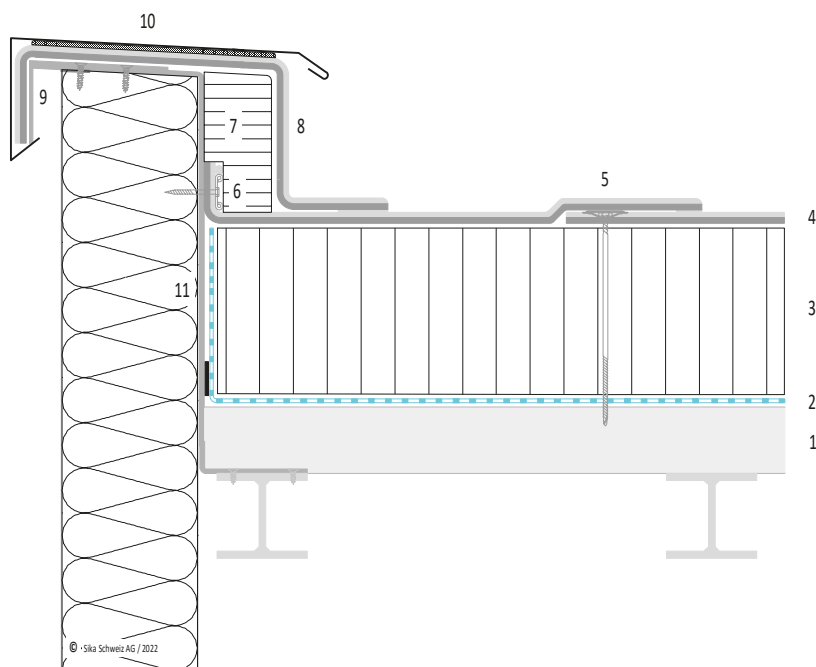


BORDO TETTO DETTAGLIO 1.2

Sarnafast® / LAMIERA GRECATA / ELEMENTO DI AGGANCIO /
LAMIERA DI COPERTURA INCOLLATA

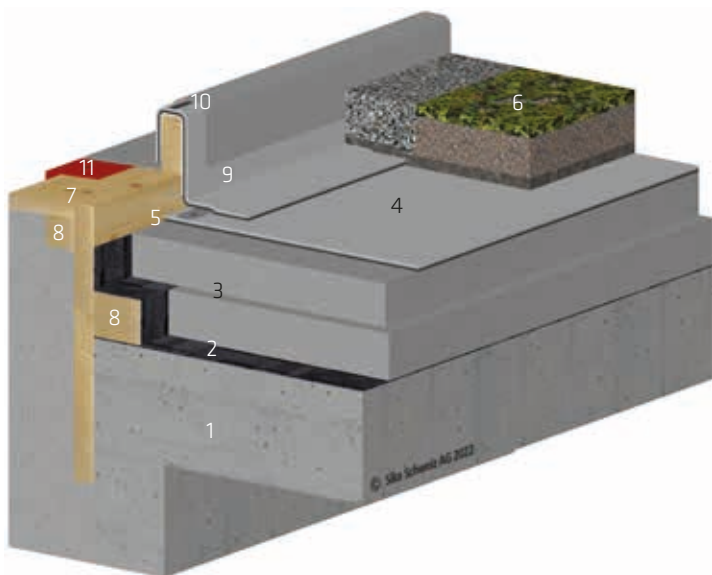


- 1 Supporto lamiera grecata
- 2 Freno vapore Sarnavap® 1000 E
- 3 Isolante termico
- 4 Impermeabilizzazione SikaRoof® AT
- 5 Sistema di fissaggio per punti Sarnafast®
- 6 Fissaggio perimetrale con corda di contrasto
- 7 Risvolto verso l'alto isolato con PIR MV
- 8 Risvolto verso l'alto SikaRoof® AT FSA P
- 9 Elemento di aggancio
- 10 Lamiera di copertura incollata con SikaBond®-444 Membrane Fix
- 11 Lamiera di supporto a "Z", spessore > 3 mm

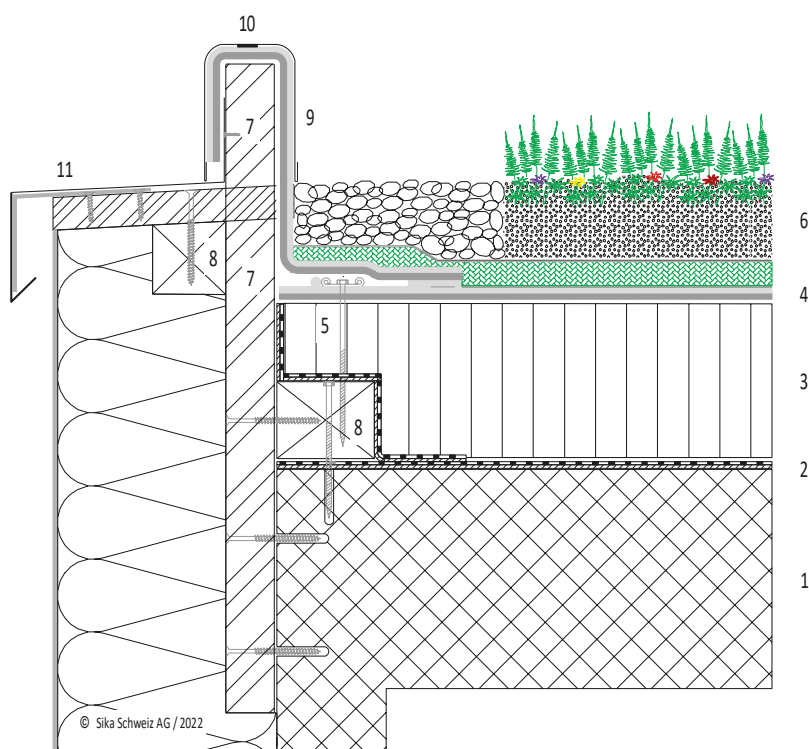


BORDO TETTO DETTAGLIO 1.2

LEGNO / GIARDINO PENSILE / CALCESTRUZZO / ELEMENTO DI AGGANCIAMENTO /
LAMIERA DI COPERTURA INCOLLATA

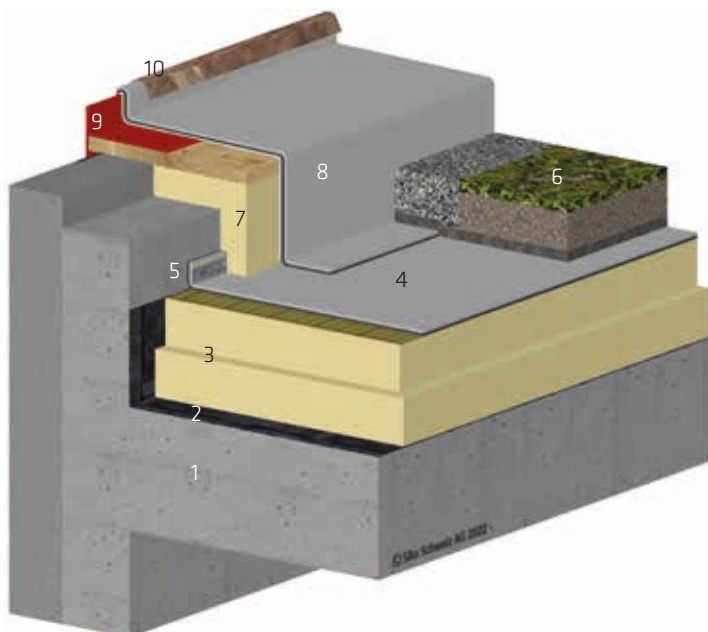


- 1 Supporto calcestruzzo
- 2 Freno vapore SikaShield® EVA 35
- 3 Isolante termico
- 4 Impermeabilizzazione SikaRoof® AT
- 5 Fissaggio perimetrale con corda di contrasto
- 6 Vegetazione estensiva Sarnavert®
- 7 Bordo tetto in legno
- 8 Rinforzo in legno per bordo tetto
- 9 Risvolto verso l'alto SikaRoof® AT FSA P
- 10 Lamiera di copertura incollata con SikaBond®-444 Membrane Fix
- 11 Elemento di aggancio con lamiera di copertura

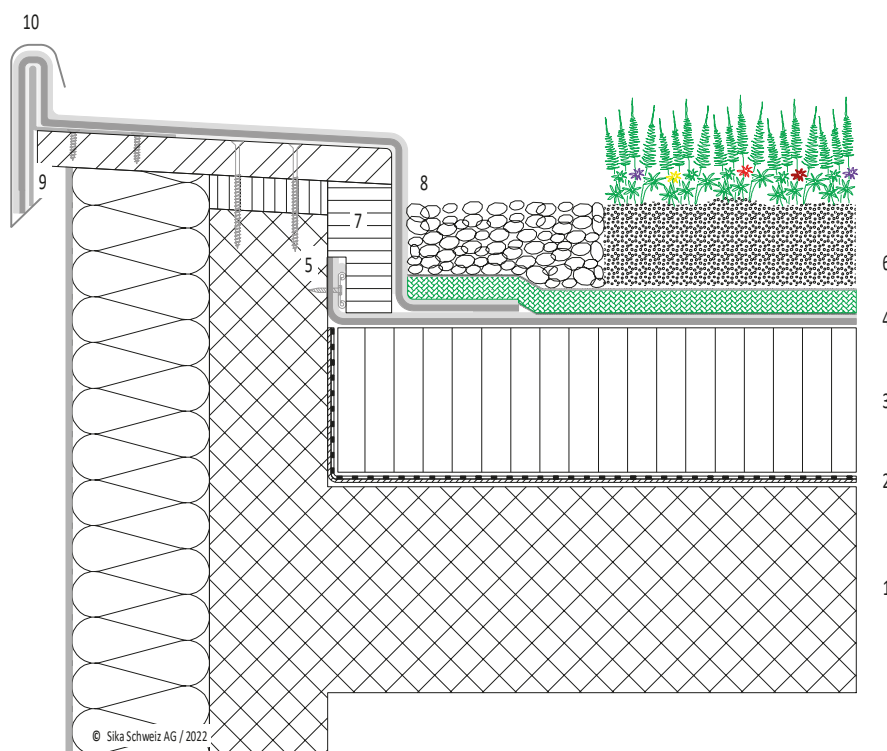


BORDO TETTO DETTAGLIO 1.5

GIARDINO PENSILE / CALCESTRUZZO / ELEMENTO DI AGGANCIO E FRONTALINO

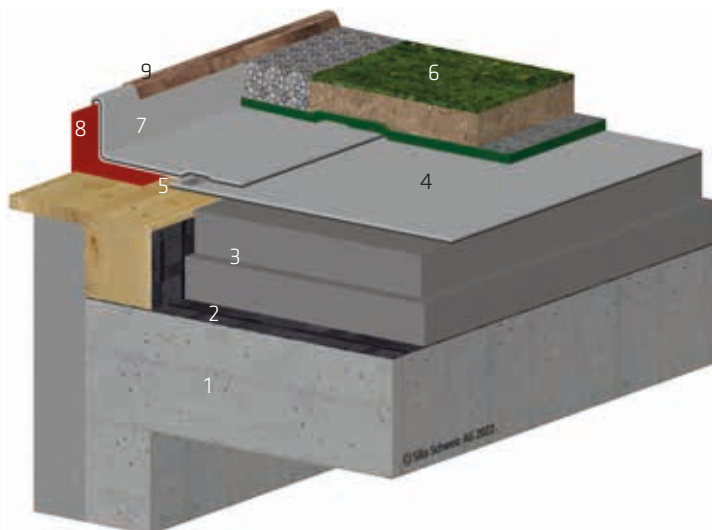


- 1 Supporto calcestruzzo
- 2 Freno vapore SikaShield® EVA 35
- 3 Isolante termico
- 4 Impermeabilizzazione SikaRoof® AT
- 5 Fissaggio perimetrale con corda di contrasto
- 6 Vegetazione estensiva Sarnavert®
- 7 Isolante termico PIR MV
- 8 Risvolto verso l'alto SikaRoof® AT FSA P
- 9 Elemento di aggancio
- 10 Frontalino

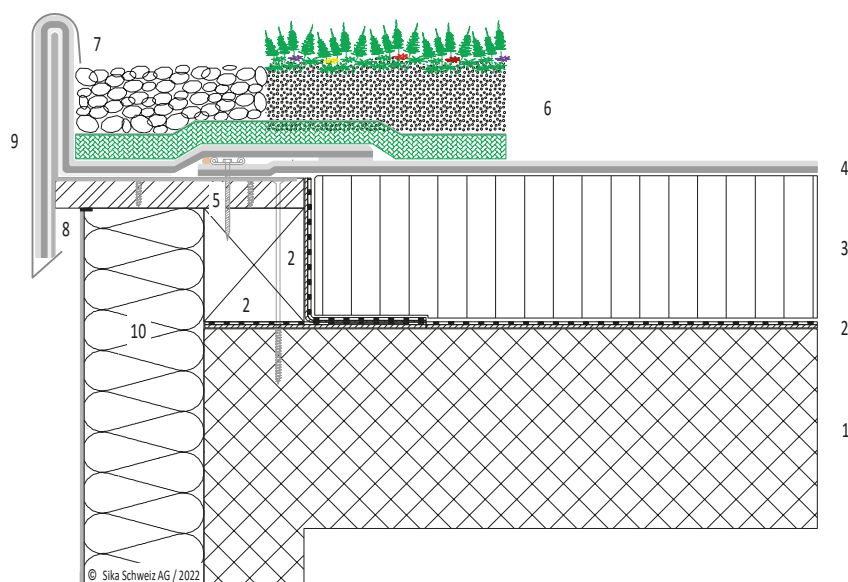


BORDO TETTO DETTAGLIO 1.5

GIARDINO PENSILE / CALCESTRUZZO / ELEMENTO DI AGGANCIO E FRONTALINO

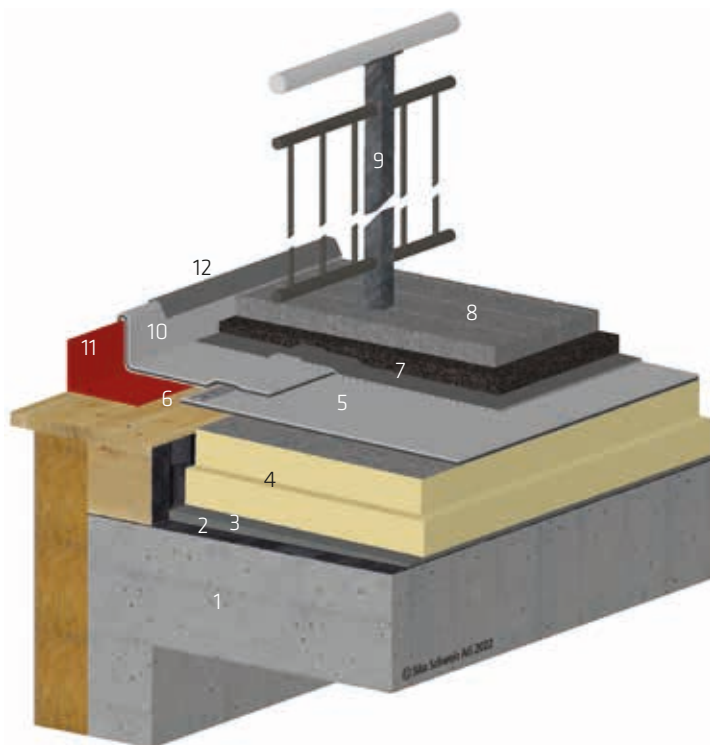


- 1 Supporto calcestruzzo
- 2 Freno vapore SikaShield® EVA 35 / Struttura gronda compartimentata
- 3 Isolante termico
- 4 Impermeabilizzazione SikaRoof® AT
- 5 Fissaggio perimetrale con corda di contrasto
- 6 Vegetazione estensiva Sarnavert®
- 7 Risvolto verso l'alto SikaRoof® AT FSA P
- 8 Elemento di aggancio
- 9 Frontalino

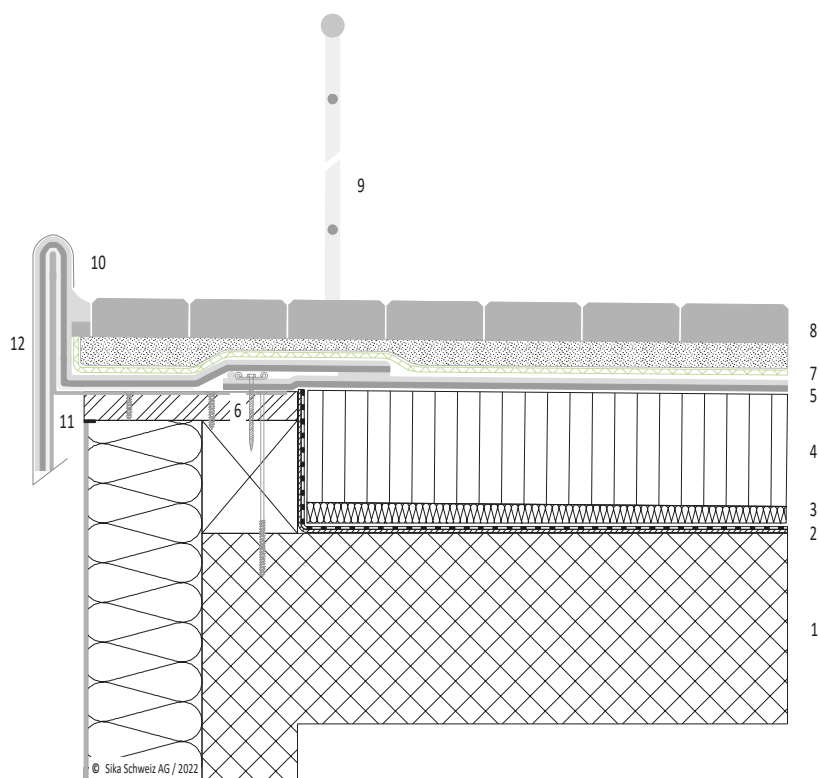


BORDO TETTO DETTAGLIO 1.5

PEDONABILE / CALCESTRUZZO / ELEMENTO DI AGGANCIO E FRONTALINO

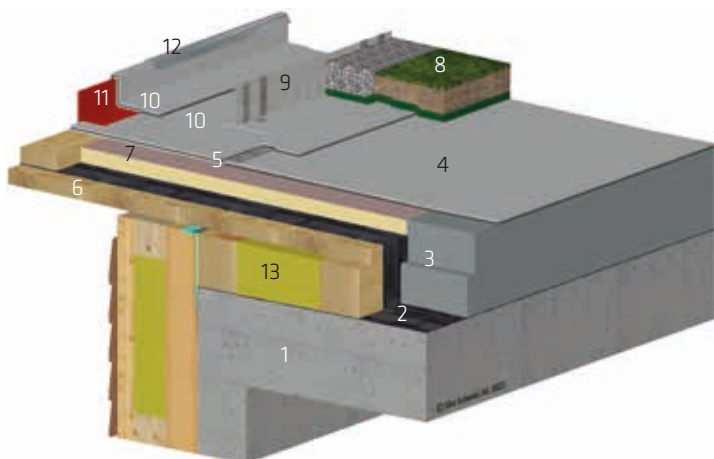


- 1 Supporto calcestruzzo
- 2 Freno vapore SikaShield® EVA 35
- 3 Isolante termico in pendenza
- 4 Isolante termico
- 5 Impermeabilizzazione SikaRoof® AT
- 6 Fissaggio perimetrale con corda di contrasto
- 7 Strato di protezione e drenaggio
- 8 Strato pedonabile posato su pietrisco
- 9 Parapetti
- 10 Risvolto verso l'alto SikaRoof® AT FSA P
- 11 Elemento di aggancio
- 12 Frontalino

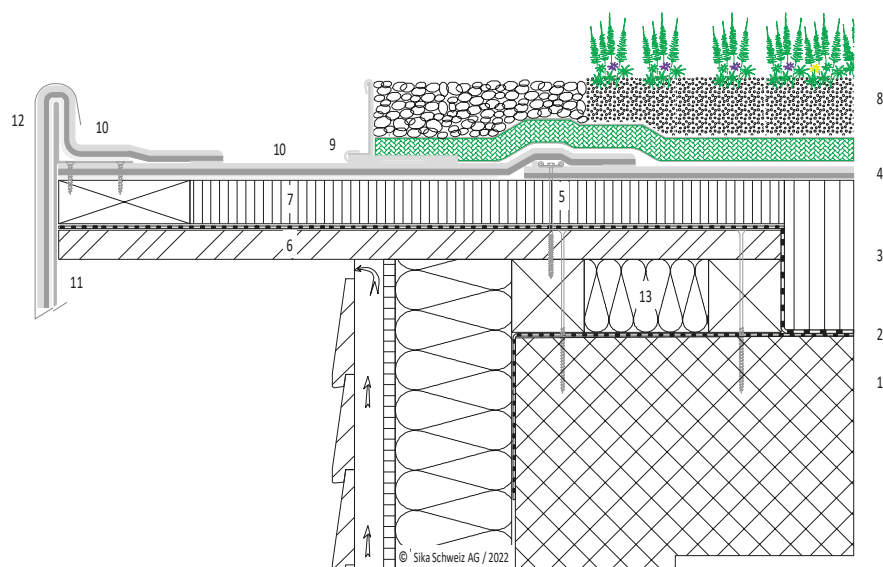


BORDO TETTO DETTAGLIO 1.5

GIARDINO PENSILE / CALCESTRUZZO / CON GRONDA INCOLLATA /
ELEMENTO DI AGGANCIO E FRONTALINO

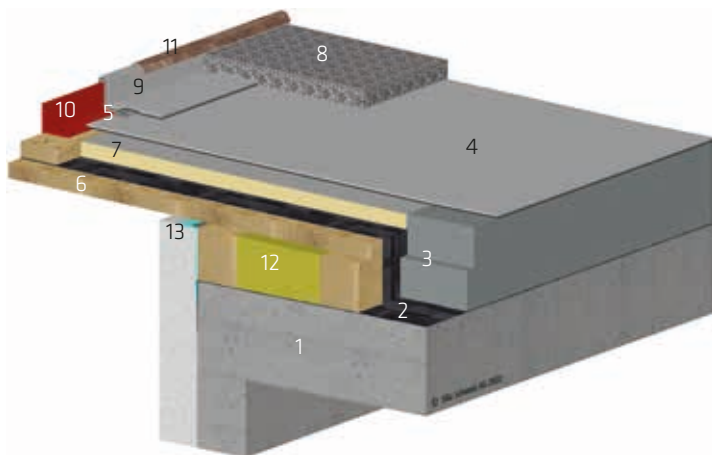


- 1 Supporto calcestruzzo
- 2 Freno vapore / Impermeabilizzazione provvisoria di cantiere SikaShield® EVA 35 / Struttura gronda compartimentata
- 3 Isolante termico
- 4 Impermeabilizzazione SikaRoof® AT
- 5 Fissaggio perimetrale con corda di contrasto
- 6 Pannello multistrato come gronda (controllare la statica)
- 7 Isolate termico supplementare gronda PIR > 40 mm
- 8 Vegetazione estensiva Sarnavert®
- 9 Supporto con profilo paraghiaia
- 10 SikaRoof® AT FSA P totalmente incollato (superficie e risvolto verso l'alto)
- 11 Elemento di aggancio
- 12 Frontalino
- 13 Struttura gronda isolata

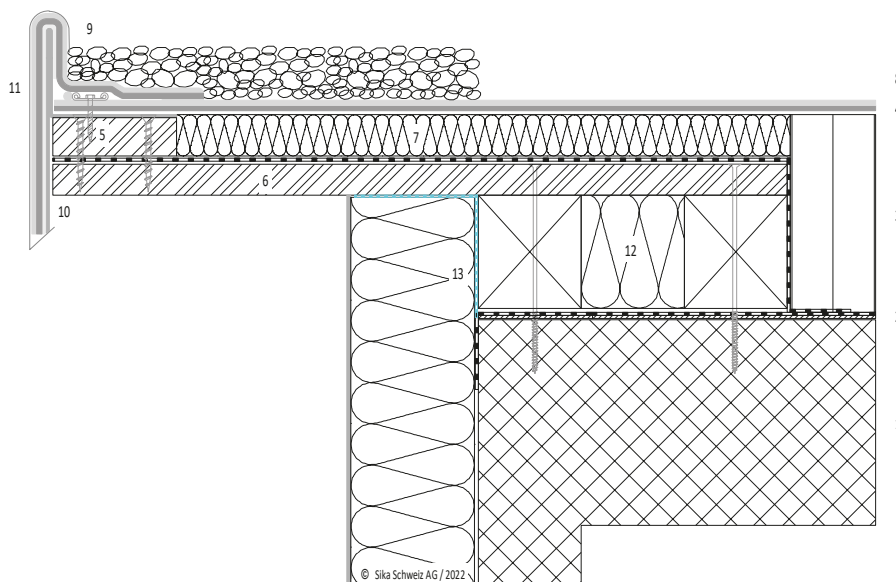


BORDO TETTO DETTAGLIO 1.5

ZAVORRATA GHIAIA / CALCESTRUZZO / GRONDA 3-STRATI / ELEMENTO DI AGGANCIO E FRONTALINO

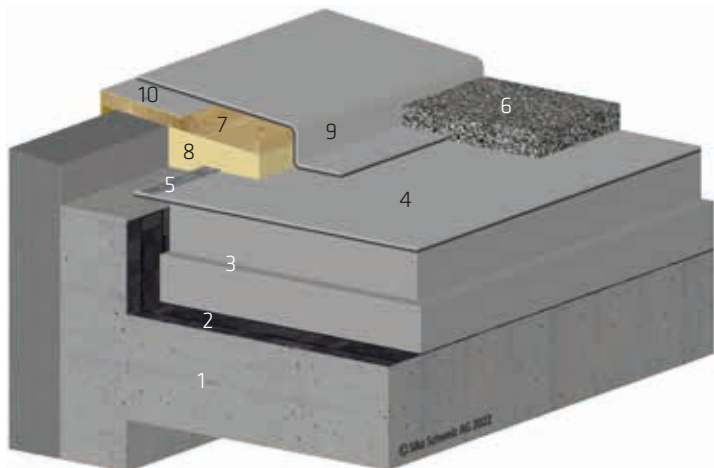


- 1 Supporto calcestruzzo
- 2 Freno vapore / Impermeabilizzazione di cantiere SikaShield® EVA 35 / Struttura gronda compartimentata
- 3 Isolante termico
- 4 Impermeabilizzazione SikaRoof® AT
- 5 Fissaggio perimetrale con corda di contrasto
- 6 Pannello multistrato come gronda (controllare la statica)
- 7 Isolate termico supplementare gronda > 40 mm PIR Alu
- 8 Ghiaia tonda 50 mm
- 9 Risolto verso l'alto SikaRoof® AT FSA P
- 10 Elemento di aggancio
- 11 Frontalino
- 12 Struttura gronda isolata
- 13 Freno vapore tra isolamento di facciata e gronda

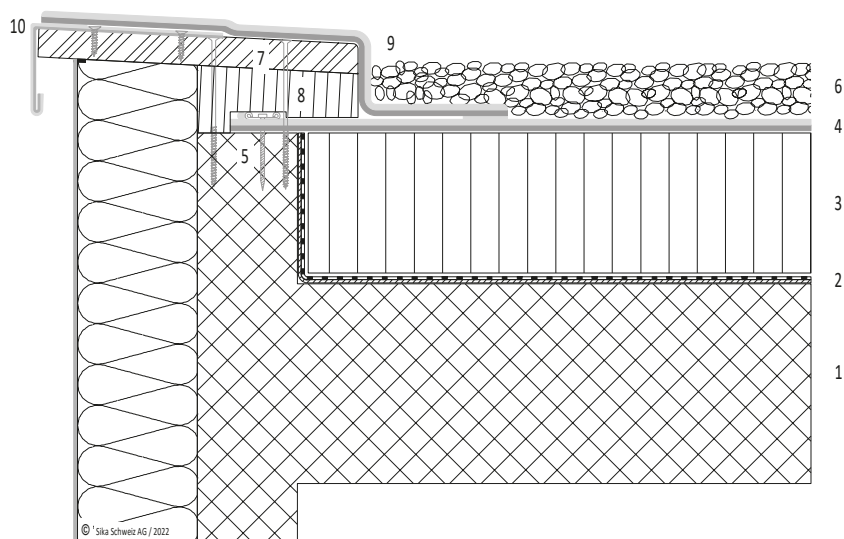


BORDO TETTO DETTAGLIO 1.1

STRATIGRAFIA ZAVORRATA GHIAIA / CALCESTRUZZO / RISVOLTO VERSO L'ALTO / LAMIERA RIVESTITA TPO

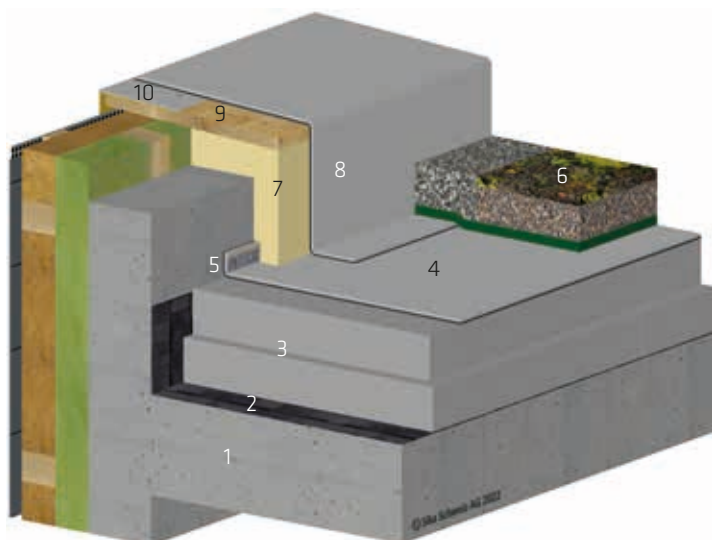


- 1 Supporto calcestruzzo
- 2 Freno vapore SikaShield® EVA 35
- 3 Isolante termico
- 4 Impermeabilizzazione SikaRoof® AT
- 5 Fissaggio perimetrale con corda di contrasto
- 6 Ghiaia tonda 50 mm
- 7 Pannello multistrato
- 8 Isolante termico PIR MV
- 9 Risvolto verso l'alto SikaRoof® AT
- 10 Lamiere rivestita Sarnafil® T

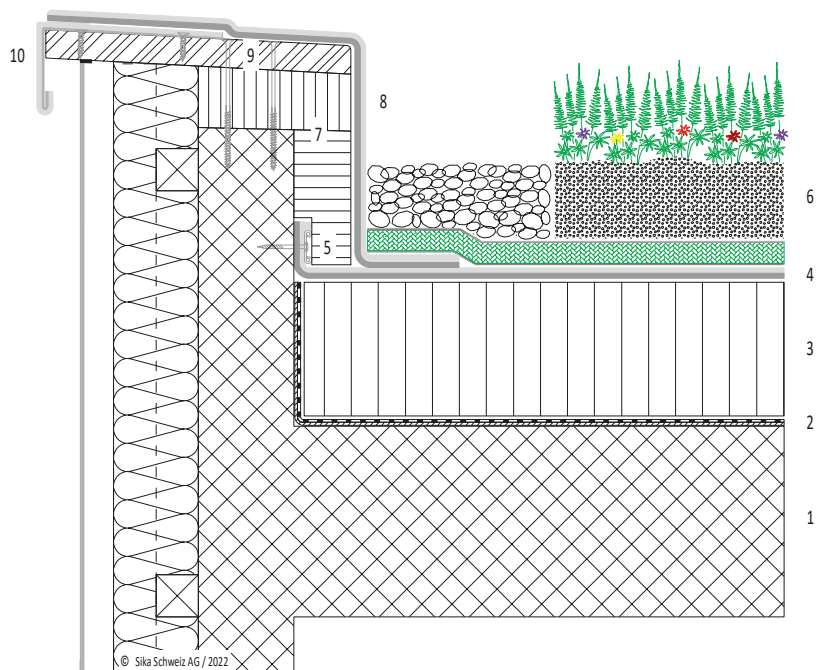


BORDO TETTO DETTAGLIO 1.1

GIARDINO PENSILE / CALCESTRUZZO / RISVOLTO VERSO L'ALTO /
LAMIERA RIVESTITA TPO

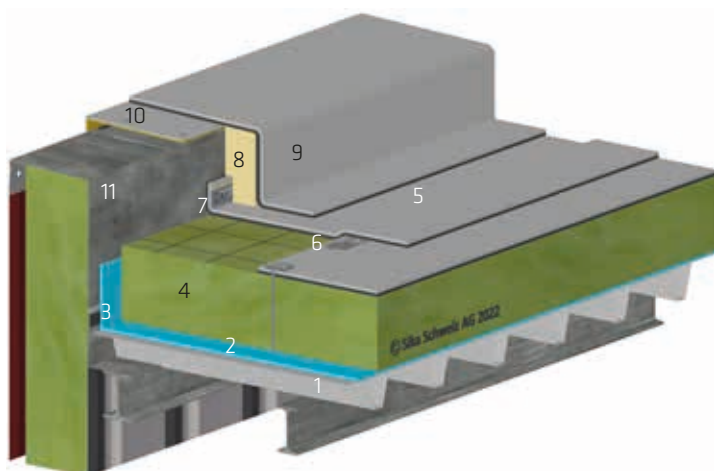


- 1 Supporto calcestruzzo
- 2 Freno vapore SikaShield® EVA 35
- 3 Isolante termico
- 4 Impermeabilizzazione SikaRoof® AT
- 5 Fissaggio perimetrale con corda di contrasto
- 6 Vegetazione estensiva Sarnavert®
- 7 Isolante termico PIR MV
- 8 Risvolto verso l'alto SikaRoof® AT
- 9 Pannello multistrato
- 10 Lamiere rivestita Sarnafil® T

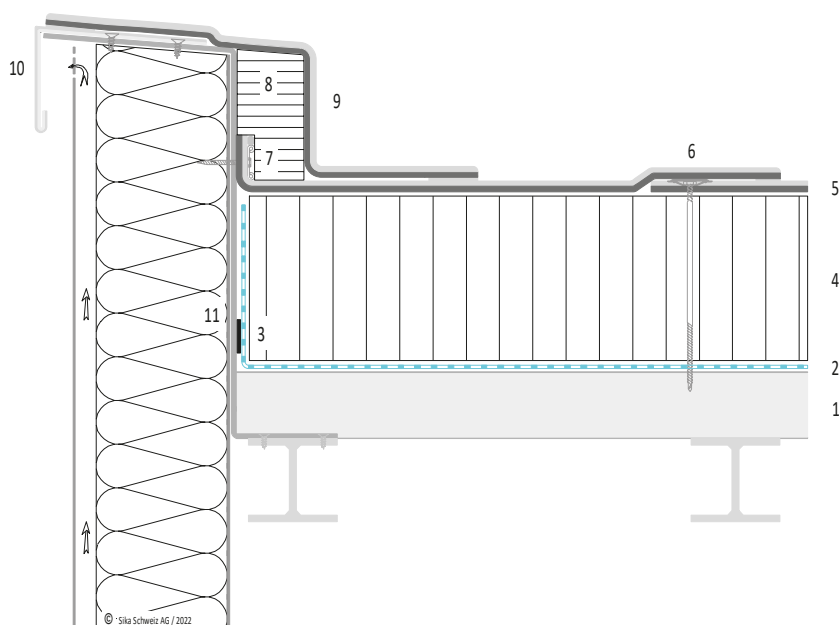


BORDO TETTO DETTAGLIO 1.1

Sarnafast® / LAMIERA GRECATA / RISVOLTO VERSO L'ALTO /
LAMIERA RIVESTITA TPO

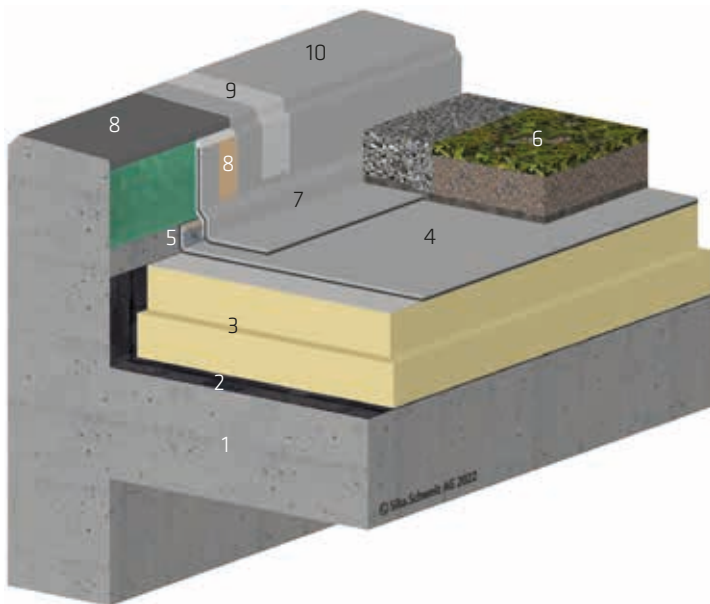


- 1 Supporto lamiera grecata su carpenteria metallica
- 2 Freno vapore Sarnavap® 1000 E oppure impermeabilizzazione provvisoria Sarnavap® 5000 E SA su piano di posa ausiliare
- 3 Freno vapore risvolto posato con nastro biadesivo o completamente incollato
- 4 Isolante termico
- 5 Impermeabilizzazione SikaRoof® AT
- 6 Sistema di fissaggio per punti Sarnafast®
- 7 Fissaggio perimetrale con corda di contrasto
- 8 Risvolto verso l'alto isolato con PIR MV
- 9 Risvolto verso l'alto SikaRoof® AT
- 10 Lamiera rivestita Sarnafil® T
- 11 Lamiera di supporto a "Z", spessore > 3 mm

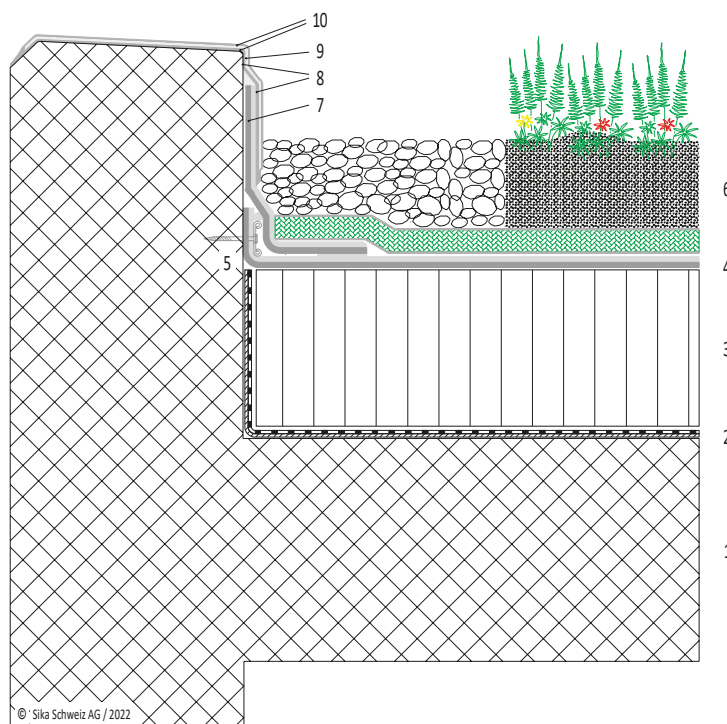


BORDO TETTO DETTAGLIO CON GUAINA LIQUIDA

GIARDINO PENSILE / CALCESTRUZZO / RISVOLTO VERSO L'ALTO /
Sikalastic®-625 N



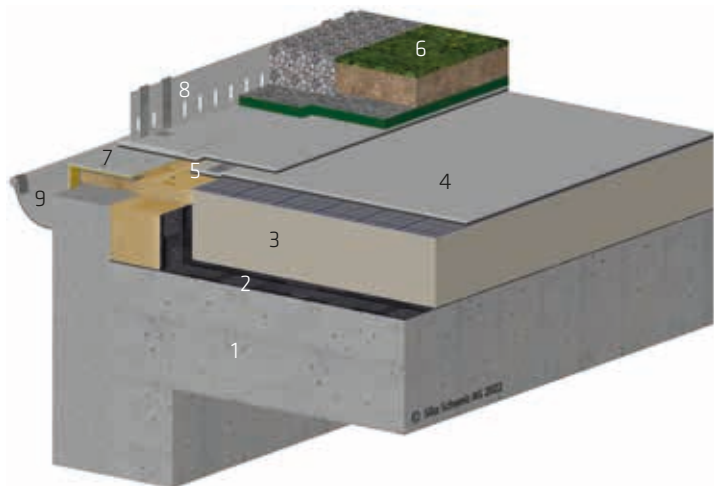
- 1 Supporto calcestruzzo
- 2 Freno vapore SikaShield® EVA 35
- 3 Isolante termico
- 4 Impermeabilizzazione SikaRoof® AT
- 5 Fissaggio perimetrale con corda di contrasto
- 6 Vegetazione estensiva Sarnavert®
- 7 Risvolto verso l'alto SikaRoof® AT FSA P
- 8 Primer adeguato al fondo
- 9 Sikalastic® strato di armatura in velo vetro
- 10 Guaina liquida Sikalastic®-625 N



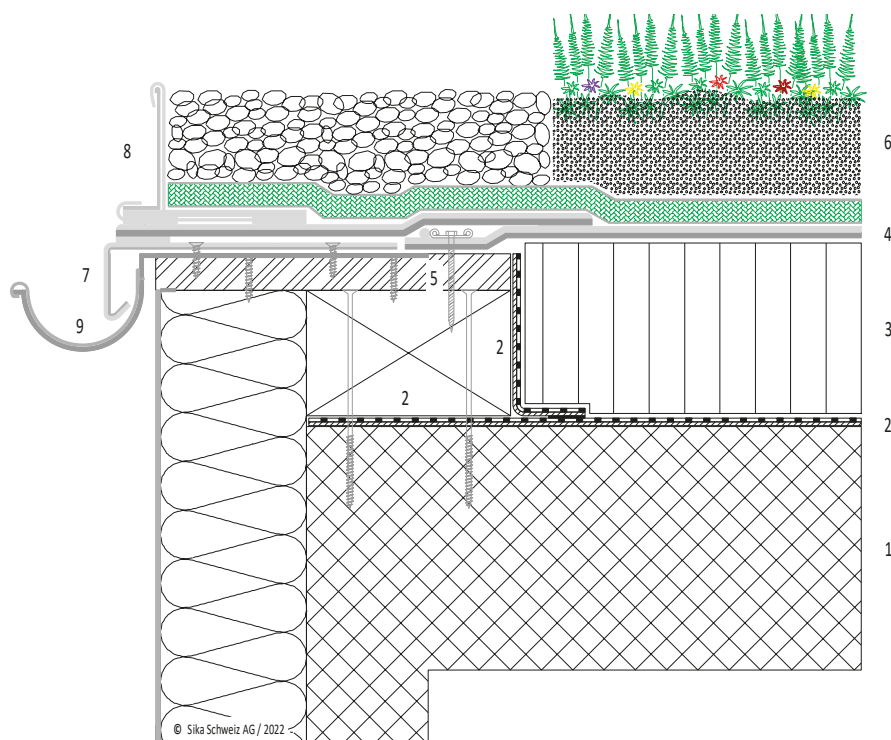
© Sika Schweiz AG / 2022

BORDO TETTO DETTAGLIO 1.3

GIARDINO PENSILE / CALCESTRUZZO / LAMIERA RIVESTITA TPO / PARAGHIAIA LINEARE

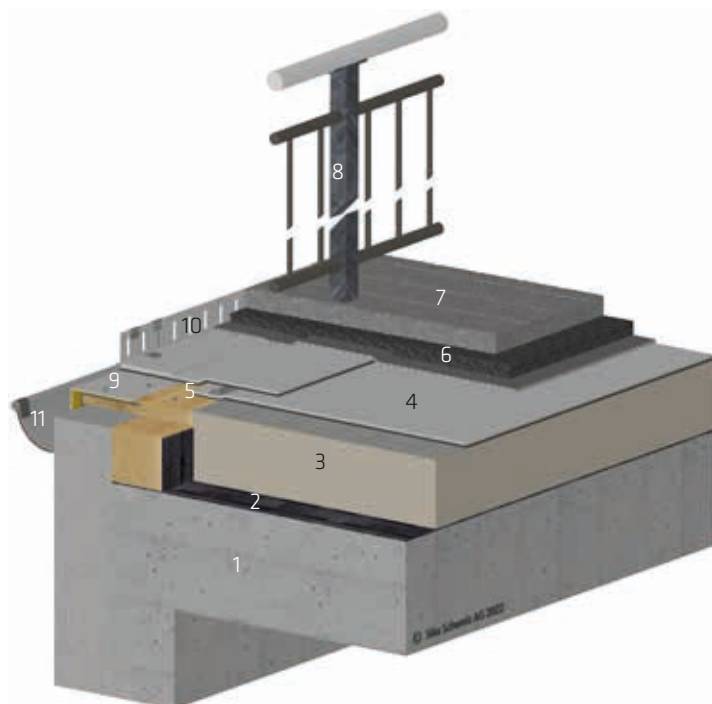


- 1 Supporto calcestruzzo
- 2 Freno vapore SikaShield® EVA 35 / Struttura gronda compartimentata
- 3 Isolante termico
- 4 Impermeabilizzazione SikaRoof® AT
- 5 Fissaggio perimetrale con corda di contrasto
- 6 Vegetazione estensiva Sarnavert®
- 7 Lamiera rivestita Sarnafil® T
- 8 Supporto con profilo paraghiaia
- 9 Canale di raccolta sospeso

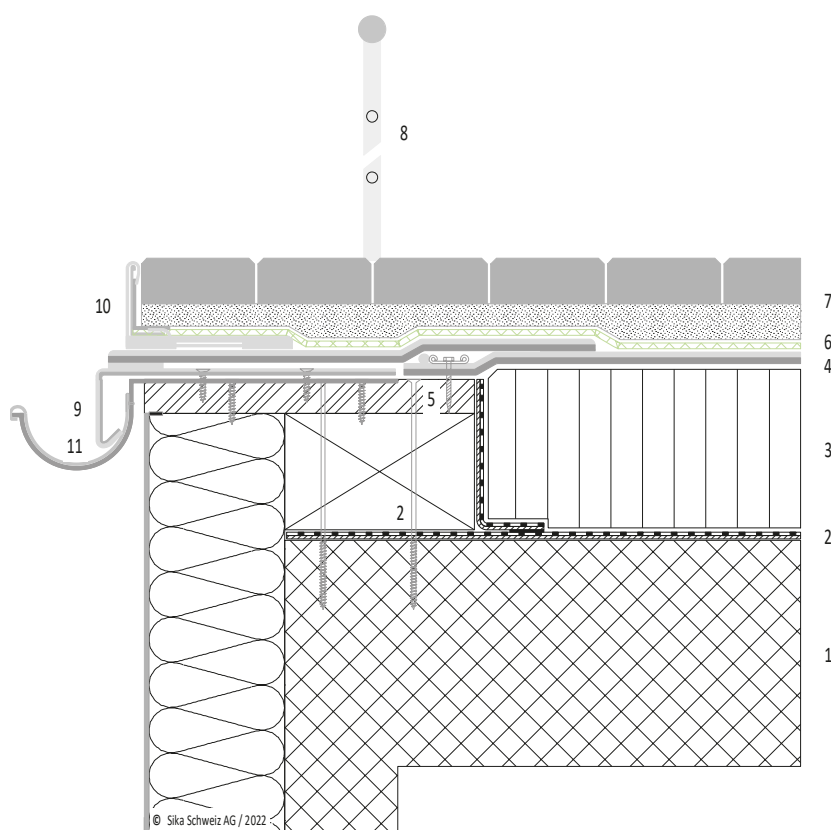


BORDO TETTO DETTAGLIO 1.3

PEDONABILE / CALCESTRUZZO / LAMIERA RIVESTITA TPO / PROFILO PARAGHIAIA

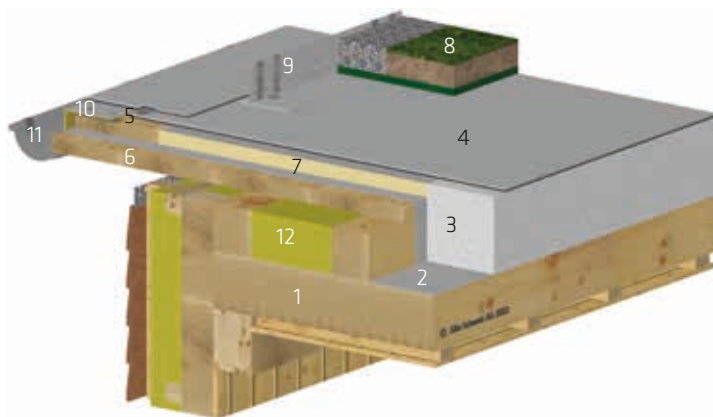


- 1 Supporto Calcestruzzo im Gefälle
- 2 Freno vapore SikaShield® EVA 35 /
Struttura gronda compartimentata
- 3 Isolante termico
- 4 Impermeabilizzazione SikaRoof® AT
- 5 Fissaggio perimetrale con corda di contrasto
- 6 Strato di protezione e drenaggio
- 7 Strato pedonabile posato su pietrisco
- 8 Parapetti
- 9 Lamiera rivestita Sarnafil® T
- 10 Supporto con profilo paraghiaia
- 11 Canale di raccolta sospeso

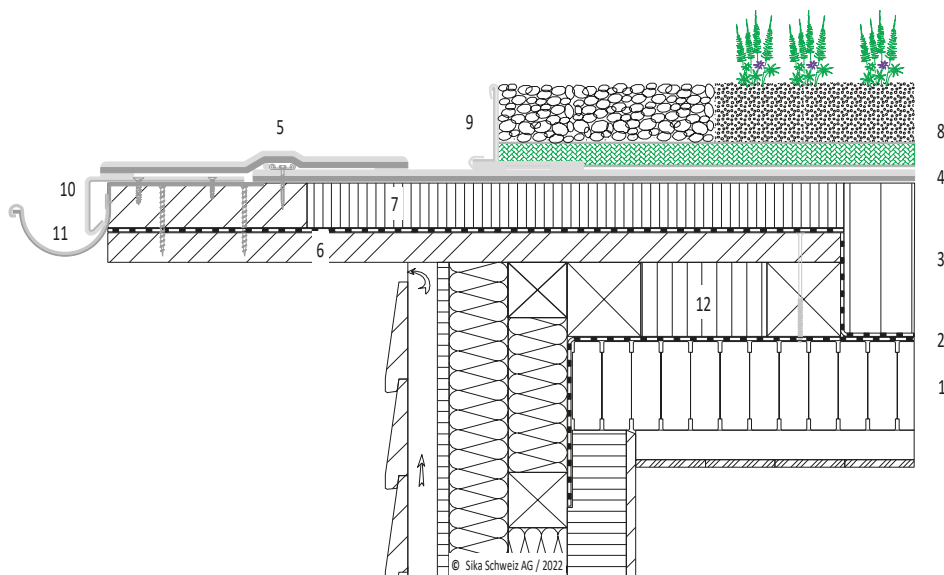


BORDO TETTO DETTAGLIO 1.3

GIARDINO PENSILE / LEGNO MASSICCIO / GRONDA 3-STRATI / LAMIERA RIVESTITA TPO /
PROFILO PARAGHIAIA

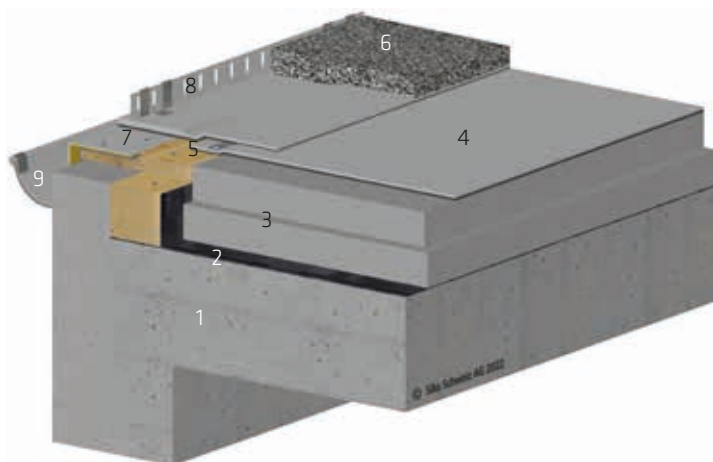


- 1 Supporto soletta in legno massiccio
- 2 Impermeabilizzazione di cantiere Sarnavap® 5000 E SA / Struttura gronda compartimentata
- 3 Isolante termico
- 4 Impermeabilizzazione SikaRoof® AT
- 5 Fissaggio perimetrale con corda di contrasto
- 6 Pannello multistrato come gronda (verificare statica)
- 7 Isolante termico supplementare PIR > 40 mm
- 8 Vegetazione estensiva Sarnavert®
- 9 Supporto con profilo paraghiaia
- 10 Lamiera rivestita Sarnafil® T
- 11 Canale di raccolta sospeso
- 12 Struttura gronda isolata

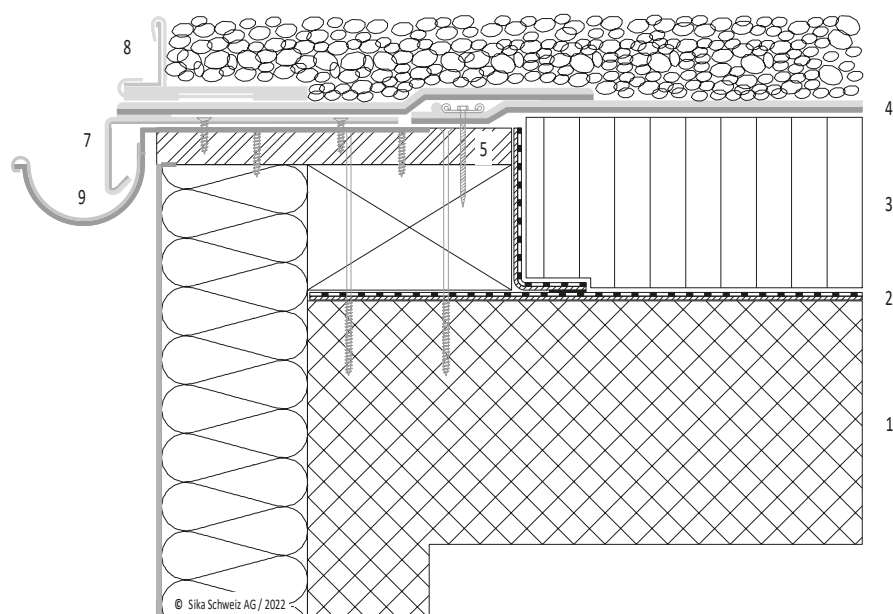


BORDO TETTO DETTAGLIO 1.3

STRATIGRAFIA ZAVORRATA GHIAIA / CALCESTRUZZO / LAMIERA RIVESTITA TPO /
PROFILO PARAGHIAIA

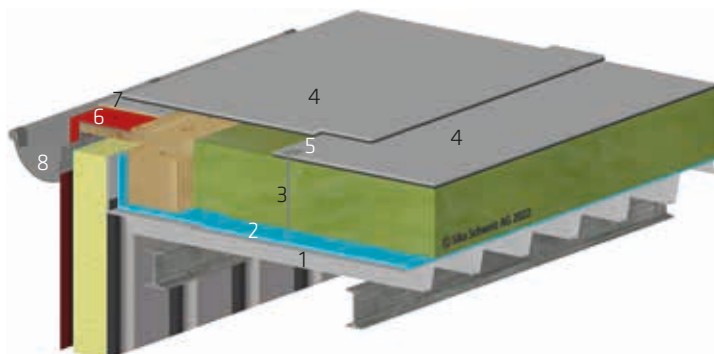


- 1 Supporto calcestruzzo
- 2 Freno vapore SikaShield® EVA 35 /
Struttura gronda compartimentata
- 3 Isolante termico
- 4 Impermeabilizzazione SikaRoof® AT
- 5 Fissaggio perimetrale con corda di contrasto
- 6 Ghiaia tonda 50 mm
- 7 Lamiera rivestita Sarnafil® T
- 8 Supporto con profilo paraghiaia
- 9 Canale di raccolta sospeso

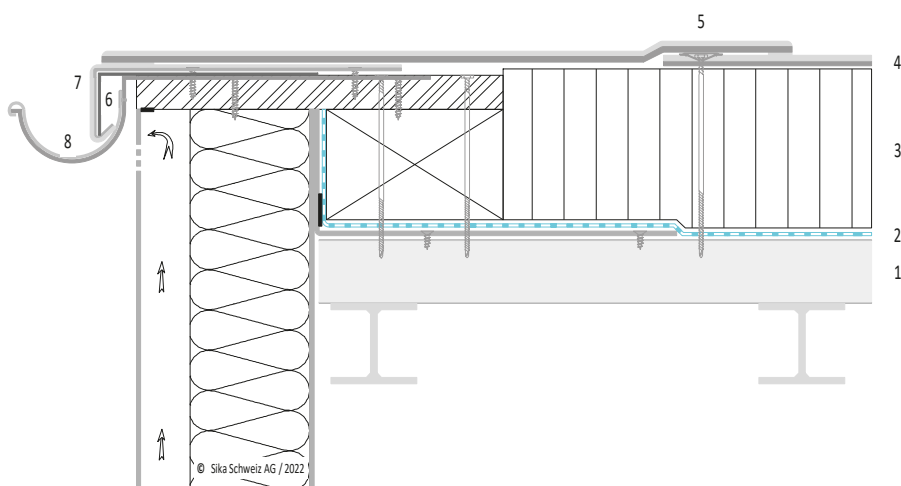


BORDO TETTO DETTAGLIO 1.3

Sarnafast® / LAMIERA GRECATA / ELEMENTO DI AGGANCIO / LAMIERA RIVESTITA TPO



- 1 Supporto lamiera grecata in pendenza
- 2 Freno vapore Sarnavap® 1000 E
- 3 Isolante termico
- 4 Impermeabilizzazione SikaRoof® AT
- 5 Sistema di fissaggio per punti Sarnafast®
- 6 Elemento di aggancio 0.88 mm in lamiera rivestita Sarnafil®
- 7 Lamiera rivestita Sarnafil® T
- 8 Canale di raccolta sospeso



DALLE FONDAMENTA AL TETTO



FABBRICAZIONE DI CALCESTRUZZO E MALTA | IMPERMEABILIZZAZIONE DI COSTRUZIONI | PROTEZIONE E RISANAMENTO DI EDIFICI | INCOLLAGGIO E SIGILLATURA NELL'EDILIZIA | PAVIMENTI E PARETI | PROTEZIONE ANTICORROSIONE E ANTINCENDIO | STRUTTURA EDILE ESTERNA | COSTRUZIONE DI GALLERIE | SISTEMI PER TETTI | INDUSTRIE

SIKA DAL 1910

La Sika AG di Baar, Svizzera, è un'azienda attiva a livello globale nella chimica specializzata. Sika occupa una posizione di punta nel settore dei materiali sistemati per sigillare, incollare, isolare, rinforzare e proteggere strutture portanti nell'edilizia e nell'industria.

Prima della lavorazione e della messa in opera si deve sempre consultare la scheda vigente dei dati sulle caratteristiche del prodotto. Fanno stato le condizioni commerciali generali vigenti.



SIKA SCHWEIZ AG

Tüffenwies 16
CH-8048 Zürich
+41 58 436 40 40

www.sika.ch | www.sikadach.ch

BUILDING TRUST

