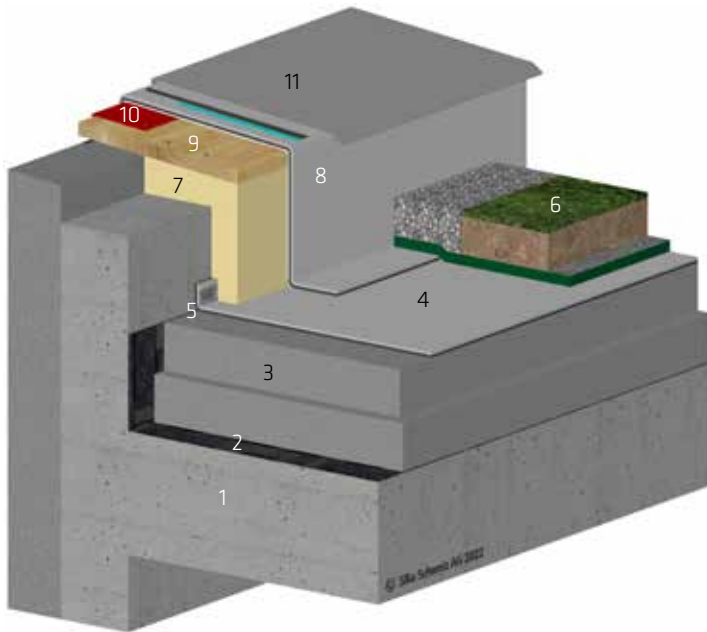


# DACHRAND DETAIL 1.2

BEGRÜNT / BETON / EINHÄNGESTREIFEN VORNE / ABDECKUNG GEKLEBT



- 1 Unterkonstruktion Beton
- 2 Dampfbremse SikaShield® EVA 35
- 3 Wärmedämmung
- 4 Abdichtung SikaRoof® AT
- 5 Randbefestigung mit Schweisschnur
- 6 Sarnavert® Extensivbegrünung
- 7 Aufbordung gedämmt mit PIR MV
- 8 Aufbordung SikaRoof® AT FSA P
- 9 Mehrschichtplatte
- 10 Einhängestreifen L-Profil vorne
- 11 Abdeckung geklebt mit SikaBond®-444 Membrane Fix

