



TECHNISCHE DOKUMENTATION

Sika AnchorFix[®]-3030

22.06.2020 / V2.0 / SIKA SCHWEIZ AG / BNE

INHALTSVERZEICHNIS

1	Chemische Beständigkeit	3
2	Anwendungsparameter	4
2.1	Gewindestähle	4
2.2	Armierungseisen	4
3	Stahlversagen bei Spannung	5
3.1	Gewindestähle	5
3.2	Armierungseisen	5
4	Charakteristischer Widerstand	5
4.1	Kombiniertes Versagen durch Betonausbruch und Herausziehen von Gewindestähle	5
4.1.1	Ungerissener Beton	5
4.1.2	Gerissener Beton	6
4.2	Versagen durch Spalten	6
5	Widerstandswerte für Gewindestähle	6
5.1	Ungerissener Beton	6
5.2	Gerissener Beton	7
5.3	Zugbelastung in gerissenem Beton	8
5.3.1	Seismische Einwirkung der Kategorie C1	8
5.3.2	Seismische Einwirkung der Kategorie C2	9
6	Charakteristischer Widerstand	10
6.1	Kombiniertes Versagen durch Betonausbruch und Herausziehen unter Einsatz von Armierungseisen	10
6.1.1	Ungerissener Beton	10
6.1.2	Gerissener Beton	10
6.2	Versagen durch Spalten	10
7	Widerstandswerte für Armierungseisen	11
7.1	Ungerissener Beton	11
7.2	Gerissener Beton	12
8	Anwendungsparameter für nachträglich eingemörtelte Bewehrungsstäbe	13
9	Haftfestigkeitssollwerte	13
9.1	Bohrhammer- oder Pressluft-Bohrverfahren	13
9.2	Diamantkern-Bohrungen	14
10	Rechtliche Hinweise	15

1 CHEMISCHE BESTÄNDIGKEIT

Der Ankerklebstoff wurde umfassend auf seine chemische Beständigkeit überprüft. Die Ergebnisse sind in der Tabelle unten zusammengefasst.

Chemische Umgebung	Konzentration	Ergebnis
Wässrige Essigsäurelösung	10%	C
Aceton	100%	✗
Wässrige Aluminiumchloridlösung	Gesättigt	✓
Wässrige Aluminiumnitratlösung	10%	✓
Wässrige Ammoniaklösung	5%	✓
Kerosin	100%	C
Benzol	100%	C
Benzoessäure	Gesättigt	✓
Benzylalkohol	100%	✗
Natriumhypochloritlösung	5 - 15%	✓
Butylalkohol	100%	C
Wässrige Kalziumsulfatlösung	Gesättigt	✓
Kohlenmonoxid	Gas	✓
Kohlenstofftetrachlorid	100%	C
Chlorwasser	Gesättigt	✗
Chlorbenzol	100%	✗
Wässrige Citronensäurelösung	Gesättigt	✓
Cyclohexanol	100%	✓
Dieselmkraftstoff	100%	C
Diethylenglykol	100%	✓
Ethanol	95%	✗
Wässrige Ethanollösung	20%	C
Heptan	100%	C
Hexan	100%	C
Chlorwasserstoffsäure	10%	✓
	15%	✓
	25%	C
Schwefelwasserstoffgas	100%	✓
Isopropylalkohol	100%	✗
Leinöl	100%	✓
Schmieröl	100%	✓
Mineralöl	100%	✓
Parafin/petroleum (Haushalt)	100%	C
Wässrige Phenollösung	1%	C
Phosphorsäure	50%	✓
Kaliumhydroxid	10% / pH13	✓
Meerwasser	100%	C
Styrol	100%	C
Schwefeldioxidlösung	10%	✓
Schwefeldioxid (40°C)	5%	✓
Schwefelsäure	10%	✓
	50%	✓
Turpentin	100%	C
Testbenzin	100%	✓
Xylol	100%	C

✓ Beständig bis +75 °C unter Beibehalt von min. 80 % der physikalischen Eigenschaften.

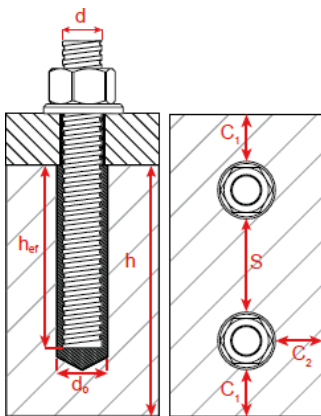
C Wärmekontakt max. +25 °C.

✗ Nicht beständig.

2 ANWENDUNGSPARAMETER

2.1 GEWINDESTÄHLE

Eigenschaften			Ankergrösse							
			M8	M10	M12	M16	M20	M24	M27	M30
Bohr-Nenndurchmesser	d_0	mm	10	12	14	18	22	26	30	35
Ø der Reinigungsbürste	d_b	mm	S11HF	S14HF	S14/15HF	S22HF	S24HF	S31HF	S31HF	S38HF
Drehmoment	T_{inst}	Nm	10	20	40	80	120	160	180	200
Minimale Verankerungstiefe										
Effektive Verankerungstiefe	h_{ef}	mm	60	60	70	80	90	96	108	120
Minimaler Randabstand	c_{min}	mm	40	40	40	40	50	50	50	50
Minimaler Achsabstand	s_{min}	mm	40	40	40	40	50	50	50	50
Mindestbauteildicke	h_{min}	mm	$h_{ef} + 30 \text{ mm} \geq 100 \text{ mm}$					$h_{ef} + 2d_0$		
Maximale Verankerungstiefe										
Effektive Verankerungstiefe	h_{ef}	mm	160	200	240	320	400	480	540	600
Minimaler Randabstand	c_{min}	mm	80	100	120	160	200	240	270	300
Minimaler Achsabstand	s_{min}	mm	80	100	120	160	200	240	270	300
Mindestbauteildicke	h_{min}	mm	$h_{ef} + 30 \text{ mm} \geq 100 \text{ mm}$					$h_{ef} + 2d_0$		



2.2 ARMIERUNGSEISEN

Eigenschaften			Ankergrösse							
			8 mm	10 mm	12 mm	16 mm	20 mm	25 mm	32 mm	
Bohr-Nenndurchmesser	d_0	mm	12	14	16	20	25	32	40	
Ø der Reinigungsbürste	d_b	mm	S12/13HF	S14/15HF	S18HF	S22HF	S27HF	S35HF	S43HF	
Drehmoment	T_{inst}	Nm	10	20	40	80	120	160	200	
Minimale Verankerungstiefe										
Effektive Verankerungstiefe	h_{ef}	mm	60	60	70	80	90	100	128	
Minimaler Randabstand	c_{min}	mm	40	40	40	40	50	50	50	
Minimaler Achsabstand	s_{min}	mm	40	40	40	40	50	50	50	
Mindestbauteildicke	h_{min}	mm	$h_{ef} + 30 \text{ mm} \geq 100 \text{ mm}$					$h_{ef} + 2d_0$		
Maximale Verankerungstiefe										
Effektive Verankerungstiefe	h_{ef}	mm	160	200	240	320	400	480	600	
Minimaler Randabstand	c_{min}	mm	80	100	120	160	200	240	300	
Minimaler Achsabstand	s_{min}	mm	80	100	120	160	200	240	300	
Mindestbauteildicke	h_{min}	mm	$h_{ef} + 30 \text{ mm} \geq 100 \text{ mm}$					$h_{ef} + 2d_0$		

3 STAHLVERSAGEN BEI SPANNUNG

3.1 GEWINDESTÄHLE

Charakteristische Tragfähigkeit für Zugkräfte:

Stahlsorte			Ankergrösse							
			M8	M10	M12	M16	M20	M24	M27	M30
Stahlgüte 4.6	$N_{Rk,s}$	(kN)	15	23	34	63	98	141	184	224
Teilsicherheitsbeiwert	γ_{Ms}	(-)	2.00							
Stahlgüte 5.8	$N_{Rk,s}$	(kN)	18	29	42	79	123	177	230	281
Teilsicherheitsbeiwert	γ_{Ms}	(-)	1.50							
Stahlgüte 8.8	$N_{Rk,s}$	(kN)	29	46	67	126	196	282	367	449
Teilsicherheitsbeiwert	γ_{Ms}	(-)	1.50							
Stahlgüte 10.9*	$N_{Rk,s}$	(kN)	37	58	84	157	245	353	459	561
Teilsicherheitsbeiwert	γ_{Ms}	(-)	1.33							
Edelstahlgüte A2-70, A4-70	$N_{Rk,s}$	(kN)	26	41	59	110	172	247	321	393
Teilsicherheitsbeiwert	γ_{Ms}	(-)	1.87							
Edelstahlgüte A4-80	$N_{Rk,s}$	(kN)	29	46	67	126	196	282	367	449
Teilsicherheitsbeiwert	γ_{Ms}	(-)	1.60							
Edelstahlgüte 1.4529	$N_{Rk,s}$	(kN)	26	41	59	110	172	247	321	393
Teilsicherheitsbeiwert	γ_{Ms}	(-)	1.50							
Edelstahlgüte 1.4565	$N_{Rk,s}$	(kN)	26	41	59	110	172	247	321	393
Teilsicherheitsbeiwert	γ_{Ms}	(-)	1.87							

* Hochfester, verzinkter Stahl ist empfindlich gegen wasserstoffinduzierte Versprödung.

3.2 ARMIERUNGSEISEN

Charakteristische Tragfähigkeit für Zugkräfte:

Stahlsorte			Ankergrösse						
			8 mm	10 mm	12 mm	16 mm	20 mm	25 mm	32 mm
Dübel BSt 500	$N_{Rk,s}$	(kN)	28	43	62	111	173	270	442
Teilsicherheitsbeiwert	γ_{Ms}	(-)	1.40						

4 CHARAKTERISTISCHER WIDERSTAND

4.1 KOMBINIERTES VERSAGEN DURCH BETONAUSBRUCH UND HERAUSZIEHEN VON GEWINDESTÄHLE

Trockener resp. nasser Beton, Temperaturbereich: -40 °C bis +70 °C

4.1.1 UNGERISSENER BETON

Eigenschaften			Ankergrösse							
			M8	M10	M12	M16	M20	M24	M27	M30
Charakteristische Verbundtragfähigkeit ungerissener Beton	τ_{Rk}	N/mm ²	17.0	15.0	15.0	12.0	12.0	12.0	11.0	9.5
Faktor C25/30	ψ_C	-	1.02							
Faktor C30/37			1.04							
Faktor C35/45			1.06							
Faktor C40/50			1.07							
Faktor C45/55			1.08							
Faktor C50/60			1.09							
Teilsicherheitsbeiwert			γ_{Mp}	-	1.5	1.5	1.5	1.5	1.5	1.5

4.1.2 GERISSENER BETON

Eigenschaften			Ankergrösse							
			M8	M10	M12	M16	M20	M24	M27	M30
Charakteristische Verbundtragfähigkeit gerissener Beton	τ_{Rk}	N/mm ²	10.	10.0	10.0	9.5	9.0	9.0	6.0	6.0
Faktor C25/30						1.02				
Faktor C30/37						1.04				
Faktor C35/45						1.06				
Faktor C40/50	ψ_C	-				1.07				
Faktor C45/55						1.08				
Faktor C50/60						1.09				
Teilsicherheitsbeiwert	γ_{Mp}	-	1.5	1.5	1.5	1.5	1.5	1.5	1.5	1.5

4.2 VERSAGEN DURCH SPALTEN

Eigenschaften			Ankergrösse							
			M8	M10	M12	M16	M20	M24	M27	M30
Charakteristischer Randabstand	$c_{cr, sp}$	mm				2h _{ef}				
Charakteristischer Achsabstand	$s_{cr, sp}$	mm				2c _{cr, sp}				
Teilsicherheitsbeiwert	γ_{Msp}	-				1.8				

5 WIDERSTANDWERTE FÜR GEWINDESTÄHLE

5.1 UNGERISSENER BETON

Kombiniertes Versagen durch Herausziehen und Betonausbruch, Temperaturbereich: -40 °C bis +70 °C

Eigenschaften			Ankergrösse							
			M8	M10	M12	M16	M20	M24	M27	M30
Effektive Verankerungstiefe = MIN.	h_{ef}	mm	60	60	70	80	90	96	108	120
Charakteristische Widerstand	N_{Rk}	kN	23.47	23.47	29.58	36.13	43.12	47.50	56.68	66.38
Bemessungswiderstand	N_{Rd}	kN	15.65	15.65	19.72	24.09	28.75	31.67	37.79	44.26
Kontrollierter Widerstand			Betonausbruch	Betonausbruch	Betonausbruch	Betonausbruch	Betonausbruch	Betonausbruch	Betonausbruch	Betonausbruch
Effektive Verankerungstiefe = 8d	h_{ef}	mm	64	80	96	128	160	192	216	240
Charakteristische Widerstand	N_{Rk}	kN	25.86	36.13	47.50	73.13	102.20	134.35	160.31	187.76
Bemessungswiderstand	N_{Rd}	kN	17.24	24.09	31.67	48.75	68.14	89.57	106.88	125.17
Kontrollierter Widerstand			Betonausbruch	Betonausbruch	Betonausbruch	Betonausbruch	Betonausbruch	Betonausbruch	Betonausbruch	Betonausbruch
Effektive Verankerungstiefe = STD.	h_{ef}	mm	80	90	110	128	170	240	270	300
Charakteristische Widerstand	N_{Rk}	kN	34.18	42.41	58.26	73.13	111.93	187.76	224.05	262.41
Bemessungswiderstand	N_{Rd}	kN	22.79	28.27	38.84	48.75	74.62	125.17	149.36	174.94
Kontrollierter Widerstand			Herausziehen	Herausziehen	Betonausbruch	Betonausbruch	Betonausbruch	Betonausbruch	Betonausbruch	Betonausbruch
Effektive Verankerungstiefe = 12d	h_{ef}	mm	96	120	144	192	240	288	324	360
Charakteristische Widerstand	N_{Rk}	kN	41.02	56.55	81.43	115.81	180.96	246.82	294.52	322.33
Bemessungswiderstand	N_{Rd}	kN	27.34	37.70	54.29	77.21	120.64	164.55	196.34	214.88
Kontrollierter Widerstand			Herausziehen	Herausziehen	Herausziehen	Herausziehen	Herausziehen	Betonausbruch	Betonausbruch	Herausziehen
Effektive Verankerungstiefe = 20d	h_{ef}	mm	160	200	240	320	400	480	540	600
Charakteristische Widerstand	N_{Rk}	kN	68.36	94.25	135.72	193.02	301.59	434.29	503.85	537.21
Bemessungswiderstand	N_{Rd}	kN	45.57	62.83	90.48	128.68	201.06	289.53	335.90	358.14
Kontrollierter Widerstand			Herausziehen	Herausziehen	Herausziehen	Herausziehen	Herausziehen	Herausziehen	Herausziehen	Herausziehen

Widerstandswerte beziehen sich auf das Versagen durch Betonausbruch mit Herausziehen gemäss EOTA TR029. Widerstand für Stahlversagen muss auch berücksichtigt werden – der tiefste Wert regelt.

Widerstandswerte beziehen sich auf einzelne Anker, die weder randnah noch in geringen Abständen gesetzt noch exzentrisch belastet werden.

Die in der Tabelle angegebenen Werte gelten nur für die oben genannte Temperaturbereich und Anwendungsbedingung.

Langzeit Temperaturwerte sind Temperaturen, die in etwa konstant über längere Zeiträume herrschen. Kurzzeitige Temperaturwerte treten dagegen in kurzen Zeiträumen auf, z. B. im Rahmen von tageszeitlichen Schwankungen.

Die Druckfestigkeit des Betons ($f_{ck, cube}$) wird mit 25 N/mm² angenommen.

Die Tabellenwerte gelten unter der Voraussetzung, dass Anker und Betonbauteile ausreichend ausgelegt sind, um einen Betonausbruch zu vermeiden.

5.2 GERISSENER BETON

Kombiniertes Versagen durch Herausziehen und Betonausbruch, Temperaturbereich: -40 °C bis +70 °C

Eigenschaften			Ankergrösse							
			M8	M10	M12	M16	M20	M24	M27	M30
Effektive Verankerungstiefe = MIN.	h_{ef}	mm	60	60	70	80	90	96	108	120
Charakteristische Widerstand	N_{Rk}	kN	15.08	16.73	21.08	25.76	30.74	33.86	40.41	47.32
Bemessungswiderstand	N_{Rd}	kN	10.05	11.15	14.06	17.17	20.49	22.57	26.94	31.55
Kontrollierter Widerstand			Herausziehen	Betonausbruch	Betonausbruch	Betonausbruch	Betonausbruch	Betonausbruch	Betonausbruch	Betonausbruch
Effektive Verankerungstiefe = 8d	h_{ef}	mm	64	80	96	128	160	192	216	240
Charakteristische Widerstand	N_{Rk}	kN	16.08	25.13	33.86	52.13	72.86	95.78	109.93	133.85
Bemessungswiderstand	N_{Rd}	kN	10.72	16.76	22.57	34.76	48.57	63.85	73.29	89.23
Kontrollierter Widerstand			Herausziehen	Herausziehen	Betonausbruch	Betonausbruch	Betonausbruch	Betonausbruch	Herausziehen	Betonausbruch
Effektive Verankerungstiefe = STD.	h_{ef}	mm	80	90	110	128	170	240	270	300
Charakteristische Widerstand	N_{Rk}	kN	20.11	28.27	41.47	52.13	79.80	133.85	137.41	169.65
Bemessungswiderstand	N_{Rd}	kN	13.40	18.85	27.65	34.76	53.20	89.23	91.61	113.10
Kontrollierter Widerstand			Herausziehen	Herausziehen	Herausziehen	Betonausbruch	Betonausbruch	Betonausbruch	Herausziehen	Herausziehen
Effektive Verankerungstiefe = 12d	h_{ef}	mm	96	120	144	192	240	288	324	360
Charakteristische Widerstand	N_{Rk}	kN	24.13	37.70	54.29	91.68	133.85	175.95	164.90	203.58
Bemessungswiderstand	N_{Rd}	kN	16.08	25.13	36.19	61.12	89.23	117.30	109.93	135.72
Kontrollierter Widerstand			Herausziehen	Herausziehen	Herausziehen	Herausziehen	Betonausbruch	Betonausbruch	Herausziehen	Herausziehen
Effektive Verankerungstiefe = 20d	h_{ef}	mm	160	200	240	320	400	480	540	600
Charakteristische Widerstand	N_{Rk}	kN	40.21	62.83	90.48	152.81	226.19	325.72	274.83	339.29
Bemessungswiderstand	N_{Rd}	kN	26.81	41.89	60.32	101.87	150.80	217.15	183.22	226.19
Kontrollierter Widerstand			Herausziehen	Herausziehen	Herausziehen	Herausziehen	Herausziehen	Herausziehen	Herausziehen	Herausziehen

Widerstandswerte beziehen sich auf das Versagen durch Betonausbruch mit Herausziehen gemäss EOTA TR029. Widerstand für Stahlversagen muss auch berücksichtigt werden – der tiefste Wert regelt.

Widerstandswerte beziehen sich auf einzelne Anker, die weder randnah noch in geringen Abständen gesetzt noch exzentrisch belastet werden.

Die in der Tabelle angegebenen Werte gelten nur für die oben genannte Temperaturbereich und Anwendungsbedingung.

Langzeit Temperaturwerte sind Temperaturen, die in etwa konstant über längere Zeiträume herrschen. Kurzzeitige Temperaturwerte treten dagegen in kurzen Zeiträumen auf, z. B. im Rahmen von tageszeitlichen Schwankungen.

Die Druckfestigkeit des Betons ($f_{ck, cube}$) wird mit 25 N/mm² angenommen.

Die Tabellenwerte gelten unter der Voraussetzung, dass Anker und Betonbauteile ausreichend ausgelegt sind, um einen Betonausbruch zu vermeiden.

Eigenschaften			Ankergrösse		
			M12	M16	M20
Charakteristische Haftfestigkeit in gerissenem Beton unter seismischer Wirkung (Durchführung Kategorie C1)	τ_{Rk}	N/mm ²	5.2	6.6	6.8
Teilsicherheitsbeiwert	γ_{Mp}	-	1.5	1.5	1.5

5.3 ZUGBELASTUNG IN GERISSEMEM BETON

5.3.1 SEISMISCHE EINWIRKUNG DER KATEGORIE C1

Kombiniertes Versagen durch Herausziehen und Betonausbruch, Temperaturbereich: -40 °C bis +70 °C

Eigenschaften			Ankergrösse		
			M12	M16	M20
Effektive Verankerungstiefe = MIN.	h_{ef}	mm	70	80	90
Charakteristische Widerstand	N_{Rk}	kN	13.72	25.76	30.74
Bemessungswiderstand	N_{Rd}	kN	9.15	17.17	20.49
Kontrollierter Widerstand			Herausziehen	Betonausbruch	Betonausbruch
Effektive Verankerungstiefe = 8d	h_{ef}	mm	96	128	160
Charakteristische Widerstand	N_{Rk}	kN	18.82	42.46	68.36
Bemessungswiderstand	N_{Rd}	kN	12.55	28.31	45.57
Kontrollierter Widerstand			Herausziehen	Herausziehen	Herausziehen
Effektive Verankerungstiefe = STD.	h_{ef}	mm	110	128	170
Charakteristische Widerstand	N_{Rk}	kN	21.56	42.46	72.63
Bemessungswiderstand	N_{Rd}	kN	14.38	28.31	48.42
Kontrollierter Widerstand			Herausziehen	Herausziehen	Herausziehen
Effektive Verankerungstiefe = 12d	h_{ef}	mm	144	192	240
Charakteristische Widerstand	N_{Rk}	kN	28.23	63.70	102.54
Bemessungswiderstand	N_{Rd}	kN	18.82	42.46	68.36
Kontrollierter Widerstand			Herausziehen	Herausziehen	Herausziehen
Effektive Verankerungstiefe = 20d	h_{ef}	mm	240	320	400
Charakteristische Widerstand	N_{Rk}	kN	47.05	106.16	170.90
Bemessungswiderstand	N_{Rd}	kN	31.37	70.77	113.94
Kontrollierter Widerstand			Herausziehen	Herausziehen	Herausziehen

Widerstandswerte beziehen sich auf das Versagen durch Betonausbruch mit Herausziehen gemäss EOTA TR029. Widerstand für Stahlversagen muss auch berücksichtigt werden – der tiefste Wert regelt.

Widerstandswerte beziehen sich auf einzelne Anker, die weder randnah noch in geringen Abständen gesetzt noch exzentrisch belastet werden.

Die in der Tabelle angegebenen Werte gelten nur für die oben genannte Temperaturbereich und Anwendungsbedingung.

Langzeit Temperaturwerte sind Temperaturen, die in etwa konstant über längere Zeiträume herrschen. Kurzzeitige Temperaturwerte treten dagegen in kurzen Zeiträumen auf, z. B. im Rahmen von tageszeitlichen Schwankungen.

Die Druckfestigkeit des Betons ($f_{ck, cube}$) wird mit 25 N/mm² angenommen.

Die Tabellenwerte gelten unter der Voraussetzung, dass Anker und Betonbauteile ausreichend ausgelegt sind, um einen Betonausbruch zu vermeiden.

Eigenschaften			Ankergrösse		
			M12	M16	M20
Charakteristische Haftfestigkeit in gerissenem Beton unter seismischer Wirkung (Durchführung Kategorie C1)	τ_{Rk}	N/mm ²	3.5	4.0	4.5
Teilsicherheitsbeiwert	γ_{Mp}	-	1.5	1.5	1.5

5.3.2 SEISMISCHE EINWIRKUNG DER KATEGORIE C2

Kombiniertes Versagen durch Herausziehen und Betonausbruch, Temperaturbereich: -40 °C bis +70 °C

Eigenschaften			Ankergrösse		
			M12	M16	M20
Effektive Verankerungstiefe = MIN.	h_{ef}	mm	70	80	90
Charakteristische Widerstand	N_{Rk}	kN	9.24	16.08	25.45
Bemessungswiderstand	N_{Rd}	kN	6.16	10.72	16.96
Kontrollierter Widerstand			Herausziehen	Herausziehen	Herausziehen
Effektive Verankerungstiefe = 8d	h_{ef}	mm	96	128	160
Charakteristische Widerstand	N_{Rk}	kN	12.67	25.74	45.24
Bemessungswiderstand	N_{Rd}	kN	8.44	17.16	30.16
Kontrollierter Widerstand			Herausziehen	Herausziehen	Herausziehen
Effektive Verankerungstiefe = STD.	h_{ef}	mm	110	128	170
Charakteristische Widerstand	N_{Rk}	kN	14.51	25.74	48.07
Bemessungswiderstand	N_{Rd}	kN	9.68	17.16	32.04
Kontrollierter Widerstand			Herausziehen	Herausziehen	Herausziehen
Effektive Verankerungstiefe = 12d	h_{ef}	mm	144	192	240
Charakteristische Widerstand	N_{Rk}	kN	19.00	38.60	67.86
Bemessungswiderstand	N_{Rd}	kN	12.67	25.74	45.24
Kontrollierter Widerstand			Herausziehen	Herausziehen	Herausziehen
Effektive Verankerungstiefe = 20d	h_{ef}	mm	240	320	400
Charakteristische Widerstand	N_{Rk}	kN	31.67	64.34	113.10
Bemessungswiderstand	N_{Rd}	kN	21.11	42.89	75.40
Kontrollierter Widerstand			Herausziehen	Herausziehen	Herausziehen

Widerstandswerte beziehen sich auf das Versagen durch Betonausbruch mit Herausziehen gemäss EOTA TR029. Widerstand für Stahlversagen muss auch berücksichtigt werden – der tiefste Wert regelt.

Widerstandswerte beziehen sich auf einzelne Anker, die weder randnah noch in geringen Abständen gesetzt noch exzentrisch belastet werden.

Die in der Tabelle angegebenen Werte gelten nur für die oben genannte Temperaturbereich und Anwendungsbedingung.

Langzeit Temperaturwerte sind Temperaturen, die in etwa konstant über längere Zeiträume herrschen. Kurzzeitige Temperaturwerte treten dagegen in kurzen Zeiträumen auf, z. B. im Rahmen von tageszeitlichen Schwankungen.

Die Druckfestigkeit des Betons ($f_{ck, cube}$) wird mit 25 N/mm² angenommen.

Die Tabellenwerte gelten unter der Voraussetzung, dass Anker und Betonbauteile ausreichend ausgelegt sind, um einen Betonausbruch zu vermeiden.

6 CHARAKTERISTISCHER WIDERSTAND

6.1 KOMBINIERTES VERSAGEN DURCH BETONAUSBRUCH UND HERAUSZIEHEN UNTER EINSATZ VON ARMIERUNGSEISEN

Trockener resp. nasser Beton, Temperaturbereich: -40 °C bis +70 °C

6.1.1 UNGERISSENER BETON

Eigenschaften			Ankergrösse						
			8 mm	10 mm	12 mm	16 mm	20 mm	25 mm	32 mm
Charakteristische Haftfestigkeit in ungerissenem Beton	τ_{RK}	N/mm ²	13.0	13.0	13.0	12.0	12.0	12.0	8.0
Faktor C25/30						1.02			
Faktor C30/37						1.04			
Faktor C35/45						1.06			
Faktor C40/50	ψ_C	-				1.07			
Faktor C45/55						1.08			
Faktor C50/60						1.09			
Teilsicherheitsbeiwert	γ_{Mp}	-	1.5	1.5	1.5	1.5	1.5	1.5	1.5

6.1.2 GERISSENER BETON

Eigenschaften			Ankergrösse						
			8 mm	10 mm	12 mm	16 mm	20 mm	25 mm	32 mm
Charakteristische Haftfestigkeit in gerissenem Beton	τ_{RK}	N/mm ²	8.0	11.0	10.0	10.0	10.0	8.5	6.5
Faktor C25/30						1.02			
Faktor C30/37						1.04			
Faktor C35/45						1.06			
Faktor C40/50	ψ_C	-				1.07			
Faktor C45/55						1.08			
Faktor C50/60						1.09			
Teilsicherheitsbeiwert	γ_{Mp}	-	1.5	1.5	1.5	1.5	1.5	1.5	1.5

6.2 VERSAGEN DURCH SPALTEN

Eigenschaften			Ankergrösse						
			8 mm	10 mm	12 mm	16 mm	20 mm	25 mm	32 mm
Charakteristischer Randabstand	$c_{cr, sp}$	mm				$2h_{ef}$			
Charakteristischer Achsabstand	$s_{cr, sp}$	mm				$2c_{cr, sp}$			
Teilsicherheitsbeiwert	γ_{Msp}	-				1.8			

7 WIDERSTANDSWERTE FÜR ARMIERUNGSEISEN

7.1 UNGERISSENER BETON

Kombinierte Versagen durch Betonausbruch und Herausziehen, Temperaturbereich: -40 °C bis +70 °C

Eigenschaften			Ankergrösse						
			8 mm	10 mm	12 mm	16 mm	20 mm	25 mm	32 mm
Effektive Verankerungstiefe = MIN.	h_{ef}	mm	60	60	70	80	90	100	128
Charakteristische Widerstand	N_{Rk}	kN	19.60	23.47	29.58	36.13	43.12	50.50	73.13
Bemessungswiderstand	N_{Rd}	kN	13.07	15.65	19.72	24.09	28.75	33.67	48.75
Kontrollierter Widerstand			Heraus-ziehen	Beton-ausbruch	Beton-ausbruch	Beton-ausbruch	Beton-ausbruch	Beton-ausbruch	Beton-ausbruch
Effektive Verankerungstiefe = 8d	h_{ef}	mm	64	80	96	128	160	200	256
Charakteristische Widerstand	N_{Rk}	kN	20.91	32.67	47.05	73.13	102.20	142.84	173.72
Bemessungswiderstand	N_{Rd}	kN	13.94	21.78	31.37	48.75	68.14	95.22	115.81
Kontrollierter Widerstand			Heraus-ziehen	Heraus-ziehen	Heraus-ziehen	Beton-ausbruch	Beton-ausbruch	Beton-ausbruch	Heraus-ziehen
Effektive Verankerungstiefe = STD.	h_{ef}	mm	80	90	110	128	170	250	300
Charakteristische Widerstand	N_{Rk}	kN	26.14	36.76	53.91	73.13	111.93	199.62	203.58
Bemessungswiderstand	N_{Rd}	kN	17.43	24.50	35.94	48.75	74.62	133.08	135.72
Kontrollierter Widerstand			Heraus-ziehen	Heraus-ziehen	Heraus-ziehen	Beton-ausbruch	Beton-ausbruch	Beton-ausbruch	Heraus-ziehen
Effektive Verankerungstiefe = 12d	h_{ef}	mm	96	120	144	192	240	300	384
Charakteristische Widerstand	N_{Rk}	kN	31.37	49.01	70.57	115.81	180.96	262.41	308.83
Bemessungswiderstand	N_{Rd}	kN	20.91	32.67	47.05	77.21	120.64	174.94	205.89
Kontrollierter Widerstand			Heraus-ziehen	Heraus-ziehen	Heraus-ziehen	Heraus-ziehen	Heraus-ziehen	Beton-ausbruch	Heraus-ziehen
Effektive Verankerungstiefe = 20d	h_{ef}	mm	160	200	240	320	400	500	640
Charakteristische Widerstand	N_{Rk}	kN	52.28	81.68	117.62	193.02	301.59	471.24	514.72
Bemessungswiderstand	N_{Rd}	kN	34.85	54.45	78.41	128.68	201.06	314.16	343.15
Kontrollierter Widerstand			Heraus-ziehen	Heraus-ziehen	Heraus-ziehen	Heraus-ziehen	Heraus-ziehen	Heraus-ziehen	Heraus-ziehen

Widerstandswerte beziehen sich auf das Versagen durch Betonausbruch mit Herausziehen gemäss EOTA TR029. Widerstand für Stahlversagen muss auch berücksichtigt werden – der tiefste Wert regelt.

Widerstandswerte beziehen sich auf einzelne Anker, die weder randnah noch in geringen Abständen gesetzt noch exzentrisch belastet werden.

Die in der Tabelle angegebenen Werte gelten nur für die oben genannte Temperaturbereich und Anwendungsbedingung.

Langzeit Temperaturwerte sind Temperaturen, die in etwa konstant über längere Zeiträume herrschen. Kurzzeitige Temperaturwerte treten dagegen in kurzen Zeiträumen auf, z. B. im Rahmen von tageszeitlichen Schwankungen.

Die Druckfestigkeit des Betons ($f_{ck, cube}$) wird mit 25 N/mm² angenommen.

Die Tabellenwerte gelten unter der Voraussetzung, dass Anker und Betonbauteile ausreichend ausgelegt sind, um einen Betonausbruch zu vermeiden.

7.2 GERISSENER BETON

Kombinierte Versagen durch Betonausbruch und Herausziehen, Temperaturbereich: -40 °C bis +70 °C

Eigenschaften			Ankergrösse						
			8 mm	10 mm	12 mm	16 mm	20 mm	25 mm	32 mm
Effektive Verankerungstiefe = MIN.	h_{ef}	mm	60	60	70	80	90	100	128
Charakteristische Widerstand	N_{Rk}	kN	12.06	16.73	21.08	25.76	30.74	36.00	52.13
Bemessungswiderstand	N_{Rd}	kN	8.04	11.15	14.06	17.17	20.49	24.00	34.76
Kontrollierter Widerstand			Herausziehen	Betonausbruch	Betonausbruch	Betonausbruch	Betonausbruch	Betonausbruch	Betonausbruch
Effektive Verankerungstiefe = 8d	h_{ef}	mm	64	80	96	128	160	200	256
Charakteristische Widerstand	N_{Rk}	kN	12.87	25.76	33.86	52.13	72.86	101.82	141.15
Bemessungswiderstand	N_{Rd}	kN	8.58	17.17	22.57	34.76	48.57	67.88	94.10
Kontrollierter Widerstand			Herausziehen	Betonausbruch	Betonausbruch	Betonausbruch	Betonausbruch	Betonausbruch	Herausziehen
Effektive Verankerungstiefe = STD.	h_{ef}	mm	80	90	110	128	170	250	300
Charakteristische Widerstand	N_{Rk}	kN	16.08	30.74	41.47	52.13	79.80	142.30	165.40
Bemessungswiderstand	N_{Rd}	kN	10.72	20.49	27.65	34.76	53.20	94.87	110.27
Kontrollierter Widerstand			Herausziehen	Betonausbruch	Herausziehen	Betonausbruch	Betonausbruch	Betonausbruch	Herausziehen
Effektive Verankerungstiefe = 12d	h_{ef}	mm	96	120	144	192	240	300	384
Charakteristische Widerstand	N_{Rk}	kN	19.30	41.47	54.29	95.78	133.85	200.28	250.93
Bemessungswiderstand	N_{Rd}	kN	12.87	27.65	36.19	63.85	89.23	133.52	167.28
Kontrollierter Widerstand			Herausziehen	Herausziehen	Herausziehen	Betonausbruch	Betonausbruch	Betonausbruch	Herausziehen
Effektive Verankerungstiefe = 20d	h_{ef}	mm	160	200	240	320	400	500	640
Charakteristische Widerstand	N_{Rk}	kN	32.17	69.12	90.48	160.85	251.33	333.79	418.21
Bemessungswiderstand	N_{Rd}	kN	21.45	46.08	60.32	107.23	167.55	222.53	278.81
Kontrollierter Widerstand			Herausziehen	Herausziehen	Herausziehen	Herausziehen	Herausziehen	Herausziehen	Herausziehen

Widerstandswerte beziehen sich auf das Versagen durch Betonausbruch mit Herausziehen gemäss EOTA TR029. Widerstand für Stahlversagen muss auch berücksichtigt werden – der tiefste Wert regelt.

Widerstandswerte beziehen sich auf einzelne Anker, die weder randnah noch in geringen Abständen gesetzt noch exzentrisch belastet werden.

Die in der Tabelle angegebenen Werte gelten nur für die oben genannte Temperaturbereich und Anwendungsbedingung.

Langzeit Temperaturwerte sind Temperaturen, die in etwa konstant über längere Zeiträume herrschen. Kurzzeitige Temperaturwerte treten dagegen in kurzen Zeiträumen auf, z. B. im Rahmen von tageszeitlichen Schwankungen.

Die Druckfestigkeit des Betons ($f_{ck, cube}$) wird mit 25 N/mm² angenommen.

Die Tabellenwerte gelten unter der Voraussetzung, dass Anker und Betonbauteile ausreichend ausgelegt sind, um einen Betonausbruch zu vermeiden.

8 ANWENDUNGSPARAMETER FÜR NACHTRÄGLICH EINGEMÖRTELTE BEWEHRUNGSSTÄGE

Bewehrungsstab Durchmesser (mm)	$f_{y,k}$ (N/mm ²)	Bohrloch Durchmesser (mm)	Reinigungs- bürste (mm)	Min. Ankerstab- länge (mm)	Min. Anstoss, Nahtlänge (mm)	Max. Veranke- rungstiefe (mm)
8	500	12	S12HF S13HF	113	200	400
10	500	14	S14HF S15HF	142	200	500
12	500	16	S18HF	170	200	600
14	500	18	S22HF	198	210	700
16	500	20	S22HF	227	240	800
20	500	25	S27HF	284	300	1000
25	500	32	S35HF	354	375	1000
28	500	35	S38HF	397	420	1000
32	500	40	S43HF	454	480	1000
40	500	55	S58HF	851	900	1000

9 HAFTFESTIGKEITSSOLLWERTE

9.1 BOHRHAMMER- ODER PRESSLUFT-BOHRVERFAHREN

Sollwerte für die endgültige Haftfestigkeit f_{bd} in N/mm² für Bohrhämmer- oder Pressluft-Bohrverfahren für gute Verbundbedingungen.

Bewehrungs- stab \varnothing (mm)	Betonfestigkeitsklasse								
	C12/15	C16/20	C20/25	C25/30	C30/37	C35/45	C40/50	C45/55	C50/60
8	1.6	2.0	2.3	2.7	3.0	3.4	3.7	4.0	4.3
10	1.6	2.0	2.3	2.7	3.0	3.4	3.7	4.0	4.3
12	1.6	2.0	2.3	2.7	3.0	3.4	3.7	4.0	4.3
14	1.6	2.0	2.3	2.7	3.0	3.4	3.7	4.0	4.3
16	1.6	2.0	2.3	2.7	3.0	3.4	3.7	4.0	4.3
20	1.6	2.0	2.3	2.7	3.0	3.4	3.7	4.0	4.3
25	1.6	2.0	2.3	2.7	3.0	3.4	3.7	4.0	4.3
28	1.6	2.0	2.3	2.7	3.0	3.4	3.7	4.0	4.3
32	1.6	2.0	2.3	2.7	3.0	3.4	3.7	3.7	3.7
40	1.5	1.8	2.1	2.1	2.1	2.1	2.1	2.1	2.1

Tabellenwerte gelten bei guten Verbundbedingungen gemäss EN 1992-1-1. Für alle anderen Verbundbedingungen sind die Tabellenwerte für f_{bd} mit 0.7 zu multiplizieren.

9.2 DIAMANTKERN-BOHRUNGEN

Sollwerte für die endgültige Haftfestigkeit f_{bd} in N/mm² für Diamantkern Bohrungen für gute Verbundbedingungen.

Bewehrungs- stab \varnothing (mm)	Betonfestigkeitsklasse								
	C12/15	C16/20	C20/25	C25/30	C30/37	C35/45	C40/50	C45/55	C50/60
8	1.6	2.0	2.3	2.7	3.0	3.4	3.7	4.0	4.3
10	1.6	2.0	2.3	2.7	3.0	3.4	3.7	4.0	4.3
12	1.6	2.0	2.3	2.7	3.0	3.4	3.7	4.0	4.3
14	1.6	2.0	2.3	2.7	3.0	3.4	3.7	4.0	4.3
16	1.6	2.0	2.3	2.7	3.0	3.4	3.7	4.0	4.3
20	1.6	2.0	2.3	2.7	3.0	3.4	3.7	4.0	4.3
25	1.6	2.0	2.3	2.7	3.0	3.4	3.7	4.0	4.3
28	1.6	2.0	2.3	2.7	3.0	3.4	3.7	4.0	4.0
32	1.6	2.0	2.3	2.7	3.0	3.4	3.4	3.4	3.4
40	1.5	1.8	2.1	2.1	2.1	2.1	2.1	2.1	2.1

Tabellenwerte gelten bei guten Verbundbedingungen gemäss EN 1992-1-1. Für alle anderen Verbundbedingungen sind die Tabellenwerte für f_{bd} mit 0.7 zu multiplizieren.

10 RECHTLICHE HINWEISE

Die vorstehenden Angaben, insbesondere die Vorschläge für Verarbeitung und Verwendung unserer Produkte, beruhen auf unseren Kenntnissen und Erfahrungen im Normalfall, vorausgesetzt die Produkte wurden sachgerecht gelagert und angewandt. Wegen der unterschiedlichen Materialien, Untergründen und abweichenden Arbeitsbedingungen kann eine Gewährleistung eines Arbeitsergebnisses oder eine Haftung, aus welchem Rechtsverhältnis auch immer, weder aus diesen Hinweisen, noch aus einer mündlichen Beratung begründet werden, es sei denn, dass uns insoweit Vorsatz oder grobe Fahrlässigkeit zur Last fällt. Hierbei hat der Anwender nachzuweisen, dass er schriftlich alle Kenntnisse, die zur sachgemässen und erfolgsversprechenden Beurteilung durch Sika erforderlich sind, Sika rechtzeitig und vollständig übermittelt wurden. Der Anwender hat die Produkte auf ihre Eignung für den vorgesehenen Anwendungszweck zu prüfen. Änderungen der Produktspezifikationen bleiben vorbehalten. Schutzrechte Dritter sind zu beachten. Im Übrigen gelten unsere jeweiligen Verkaufs- und Lieferbedingungen. Es gilt das jeweils neueste Produktdatenblatt, das von uns angefordert werden sollte.

WEITERE INFORMATIONEN ZU SIKA ANCHORFIX®-3030



Sika Schweiz AG

Tüffenwies 16
8048 Zürich
Schweiz
www.sika.ch

BNe
Tel.: +41 58 436 40 40
Mail: sika@sika.ch