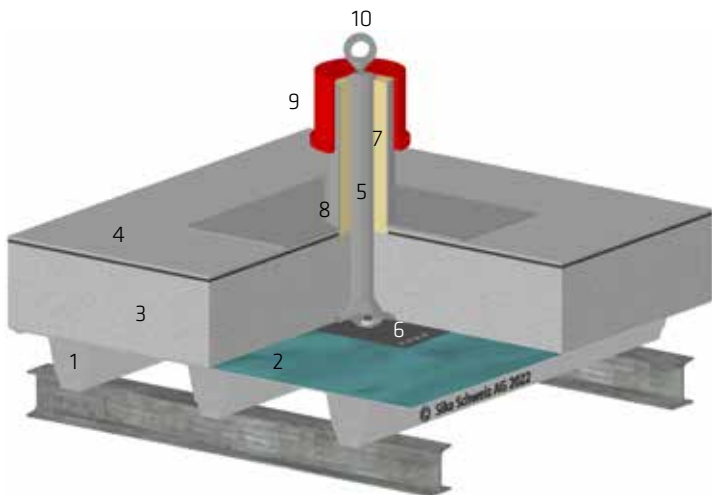


RACCORDI ELEMENTI PASSANTI DETTAGLIO 15

SECULINE VARIO LAMIERA TRAPEZOIDALE



- 1 Supporto lamiera trapezoidale
- 2 Freno vapore Sarnavap® 1000 E
- 3 Isolante termico
- 4 Impermeabilizzazione SikaRoof® AT
- 5 Seculine Vario supporto tipo 9 su lamiera trapezoidale
- 6 Elemento in lamiera per fissaggio su lamiera trapezoidale
- 7 Isolante PIR all'interno del set di tenuta
- 8 Raccordo Seculine Vario isolato
- 9 Coperchio
- 10 Anello di sicurezza in acciaio per il sistema a punti singoli

