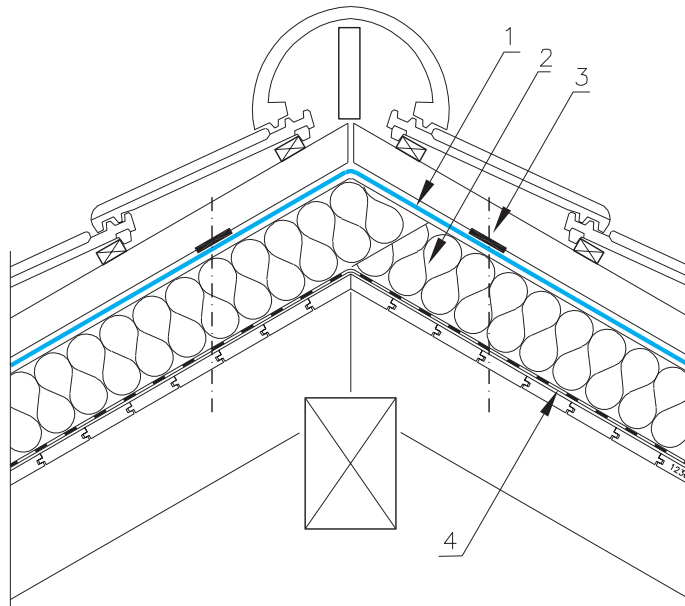


Einfach belüftetes Dach - Aufsparrendämmung

First



- 1 Sarnafil TU Unterdachbahn, Winddichtung
- 2 Druckfeste Wärmedämmung
- 3 Sarnafil Nagelabdichtung
- 4 Sarnavap Dampfbremse, Luftdichtigkeitsschicht

© Sika Sarnafil AG