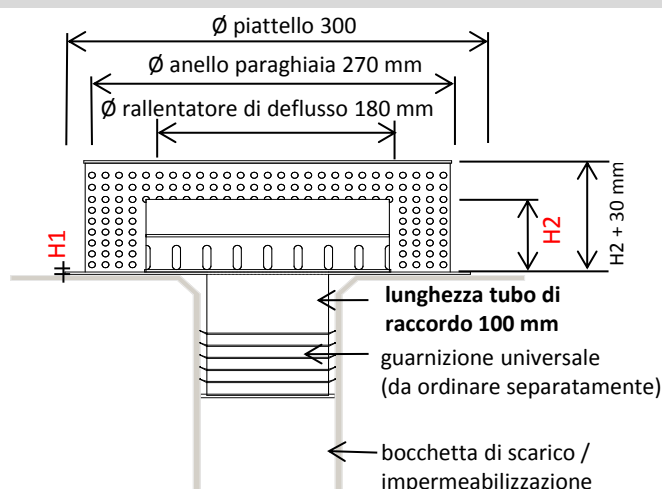


Richiesta / Offerta

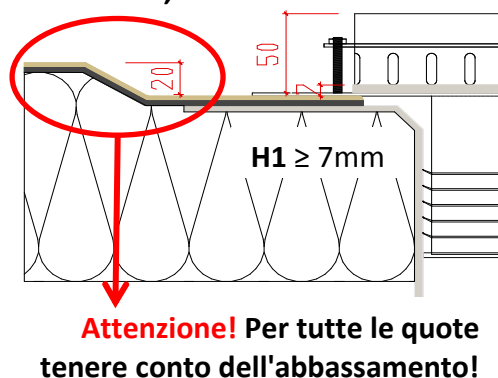
 Ordine

Cliente:	Oggetto:
Persona di riferimento:	
Via:	
CAP / luogo:	
Telefono:	Osservazioni:
Cellulare:	
E-Mail:	
Luogo / data:	Firma:

## 1. Misure



H2 = altezza rallentatore di deflusso variabile; standard 50 mm



## 2. Dimensionamento dell'unità di deflusso (secondo calcolo progettista)

altezza inizio di deflusso rallentatore

H1: ..... mm ( $\geq$  7 mm, = base del rallentatore, livello d'acqua sul tetto prima di defluire)

quantità deflusso rallentatore

(da 0.00 l/s fino a 4.8 l/s) ..... l/s

ritenzione fino al punto di saturazione / trabocco: H2  
(= altezza rallentatore di deflusso)

50 mm = altezza standard  
H2: ..... mm

$\varnothing$ tubo	quantità	.....	$\varnothing$ 75 mm/per bocchetta di scarico 90 mm
bocchetta rallentatore	quantità	.....	$\varnothing$ 90 mm/per bocchetta di scarico 110 mm
	quantità	.....	$\varnothing$ 100 mm/per bocchetta di scarico 125 mm

I valori di dimensionamento sono stati verificati da parte del progettista RVCS o da un rappresentante del committente:

luogo e data

firma e timbro