

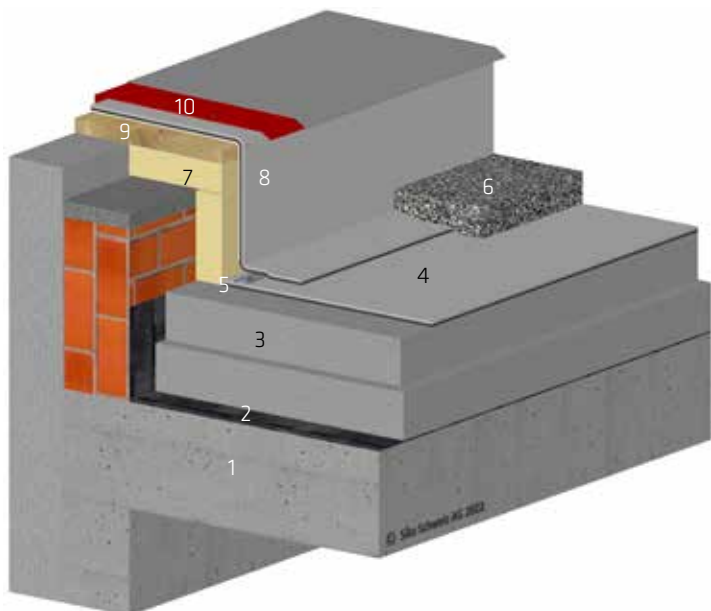


SIKA FERMETURE DE BORD EN DÉTAIL

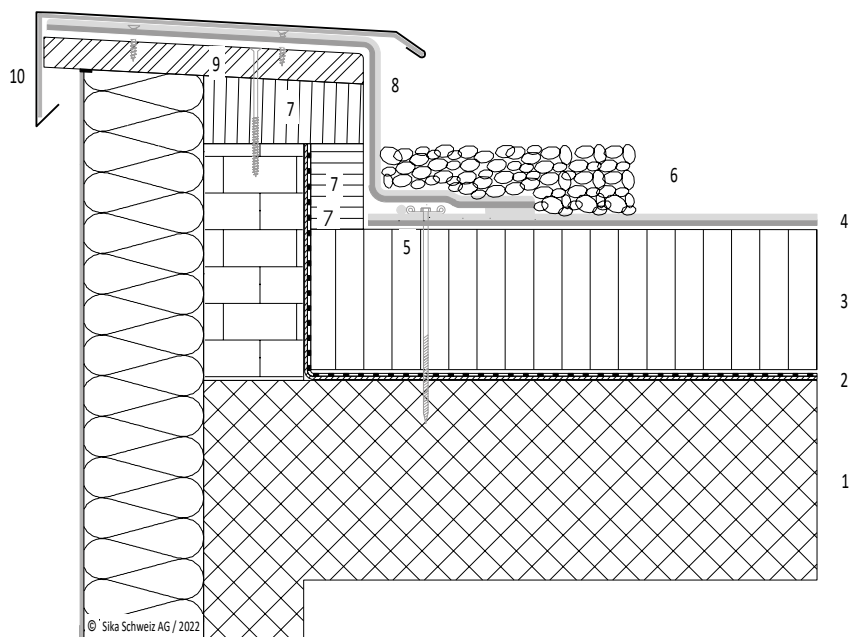
APPLICATION SÛR ET INTELLIGENT

FERMETURE DE BORD DÉTAIL 1.2

LESTÉE GRAVIER / BÉTON / BANDE D'ACCROCHAGE ET RECOUVREMENT

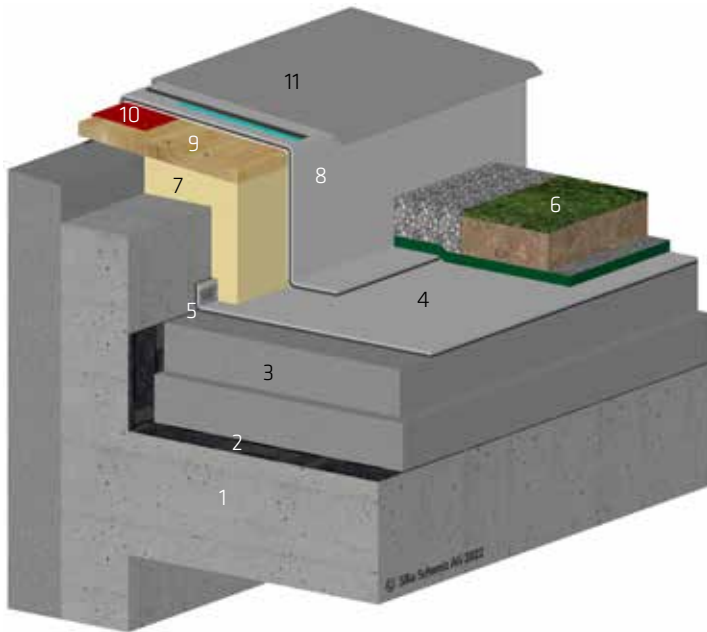


- 1 Support béton
- 2 Pare-vapeur SikaShield® EVA 35
- 3 Isolation thermique
- 4 Étanchéité SikaRoof® AT
- 5 Fixation de bord avec cordon de soudure
- 6 Gravier rond 50 mm
- 7 Relevé isolé avec PIR MV
- 8 Relevé SikaRoof® AT FSA P
- 9 Panneau bois trois plis
- 10 Bande d'accrochage avec recouvrement

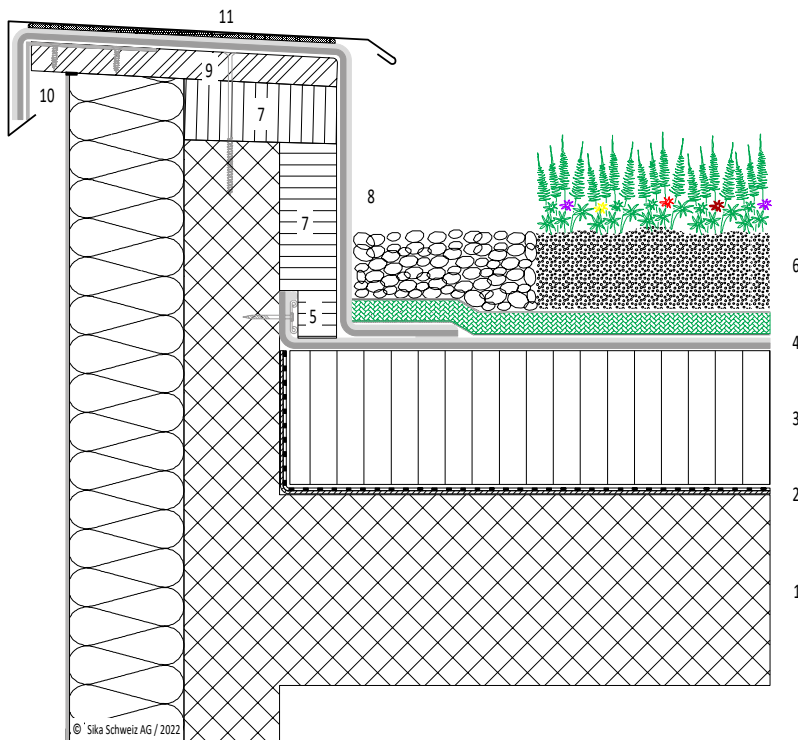


FERMETURE DE BORD DÉTAIL 1.2

VÉGÉTALISÉ / BÉTON / BANDE D'ACCROCHAGE À L'AVANT /
RECOUVREMENT COLLÉ

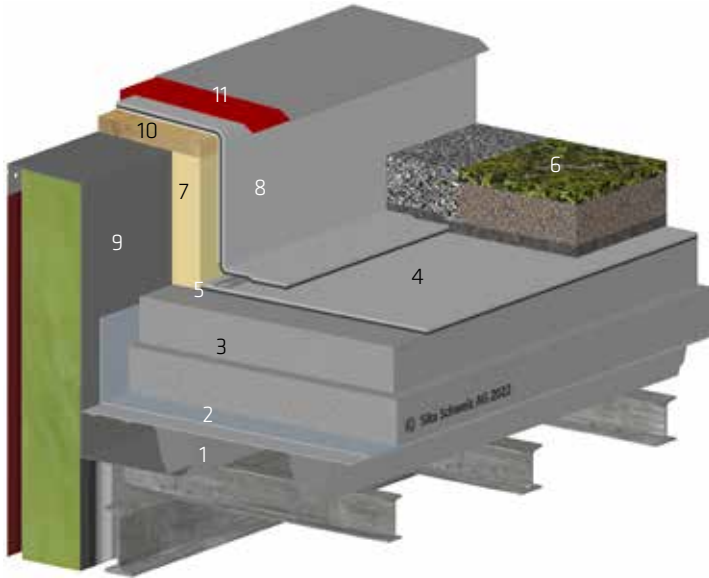


- 1 Support béton
- 2 Pare-vapeur SikaShield® EVA 35
- 3 Isolation thermique
- 4 Étanchéité SikaRoof® AT
- 5 Fixation de bord avec cordon de soudure
- 6 Sarnavert® végétalisation extensive
- 7 Relevé isolé avec PIR MV
- 8 Relevé SikaRoof® AT FSA P
- 9 Panneau bois trois plis
- 10 Bande d'accrochage L-Profil à l'avant
- 11 Recouvrement collé avec SikaBond®-444 Membrane Fix

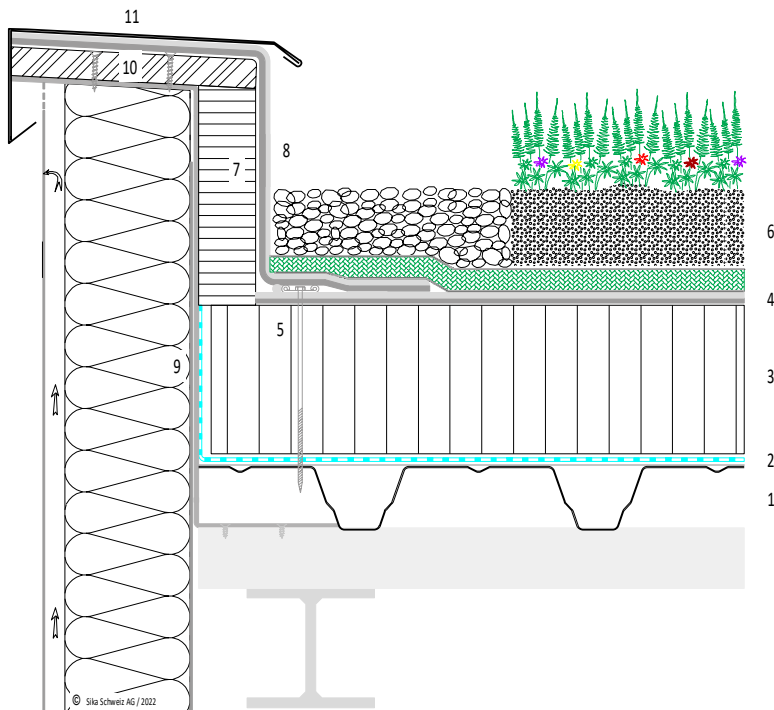


FERMETURE DE BORD DÉTAIL 1.2

VÉGÉTALISÉ / TÔLE PROFILÉE / BANDE D'ACCROCHAGE ET RECOUVREMENT

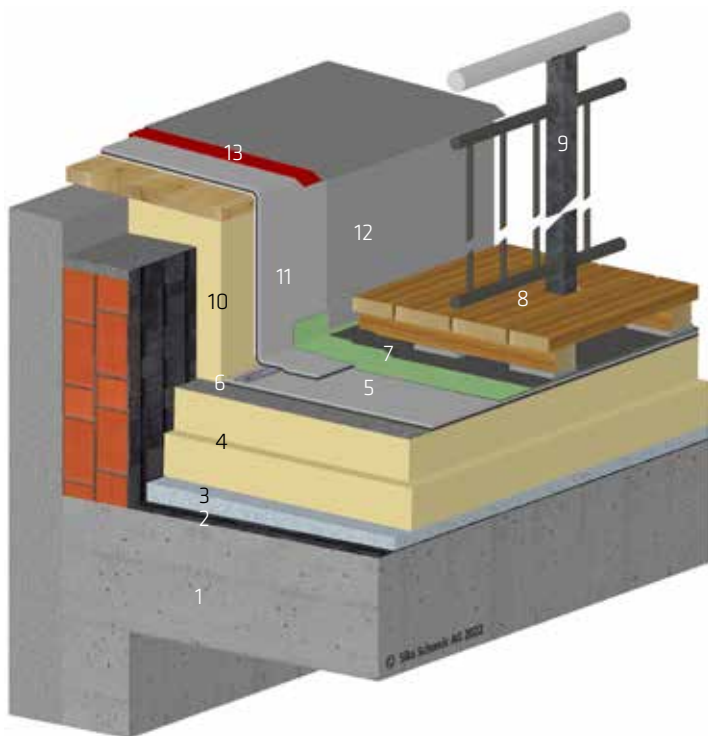


- 1 Support tôle profilée sur la construction en acier
- 2 Pare-vapeur Sarnavap® 5000 E SA sur l'aide à la pose
- 3 Isolation thermique
- 4 Étanchéité SikaRoof® AT
- 5 Fixation de bord avec cordon de soudure
- 6 Sarnavert® végétalisation extensive
- 7 Relevé isolé avec PIR MV
- 8 Relevé SikaRoof® AT FSA P
- 9 Tôle de support > 3 mm
- 10 Panneau bois trois plis
- 11 Bande d'accrochage avec recouvrement

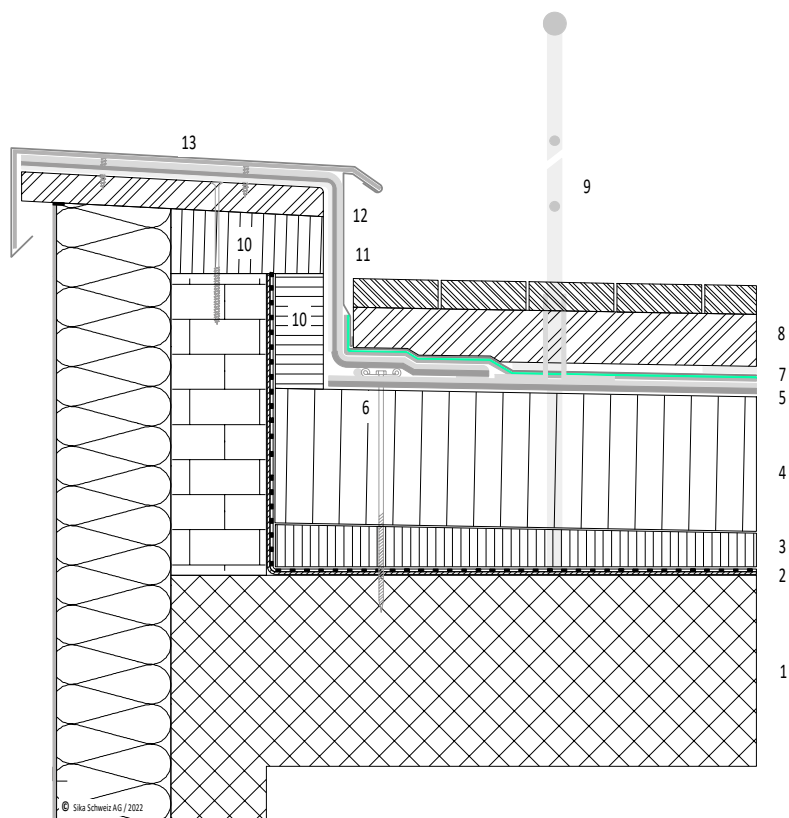


FERMETURE DE BORD DÉTAIL 1.2

PRATICABLE / BÉTON / BANDE D'ACCROCHAGE ET RECOUVREMENT

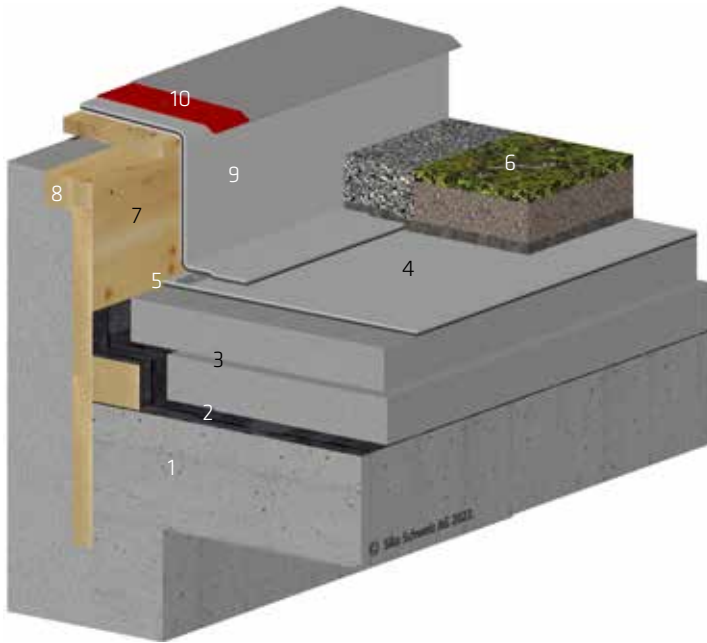


- 1 Support béton
- 2 Pare-vapeur SikaShield® EVA 35
- 3 Isolation façon de pente
- 4 Isolation thermique
- 5 Étanchéité SikaRoof® AT
- 6 Fixation de bord avec cordon de soudure
- 7 Couche de protection et voile pare-feu RF1
- 8 Caillebotis en bois sur plots
- 9 Rambarde
- 10 Relevé isolé avec PIR MV
- 11 Relevé SikaRoof® AT FSA P
- 12 Revêtement de protection sur le relevé
- 13 Bande d'accrochage avec recouvrement

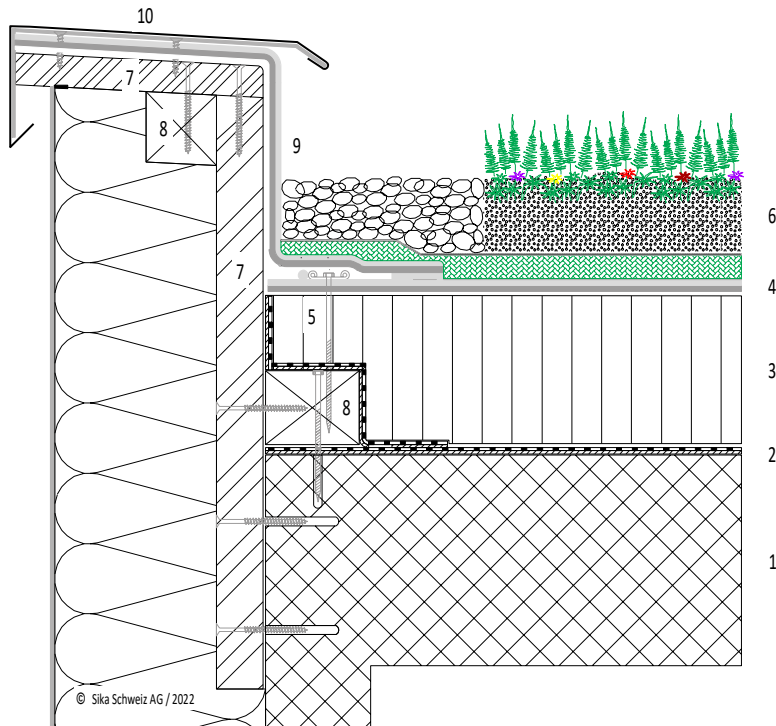


FERMETURE DE BORD DÉTAIL 1.2

BOIS / VÉGÉTALISÉ / BÉTON / BANDE D'ACCROCHAGE ET RECOUVREMENT

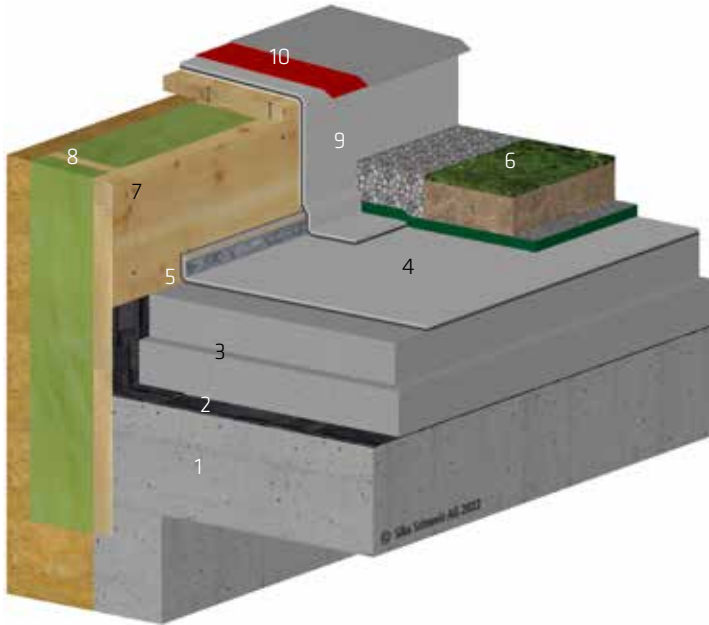


- 1 Support béton
- 2 Pare-vapeur SikaShield® EVA 35
- 3 Isolation thermique
- 4 Étanchéité SikaRoof® AT
- 5 Fixation de bord avec cordon de soudure
- 6 Sarnavert® végétalisation extensive
- 7 Structure des toit en bois composite
- 8 Bois de construction comme renfort du relevé
- 9 Relevé SikaRoof® AT FSA P
- 10 Bande d'accrochage avec recouvrement

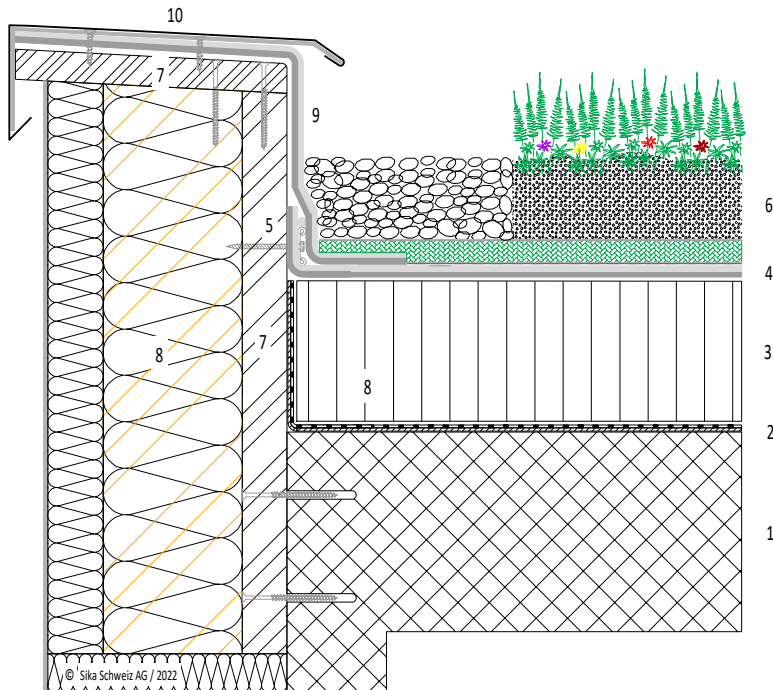


FERMETURE DE BORD DÉTAIL 1.2

CAISSON EN BOIS / VÉGÉTALISÉ / BÉTON / BANDE D'ACCROCHAGE ET RECOUVREMENT

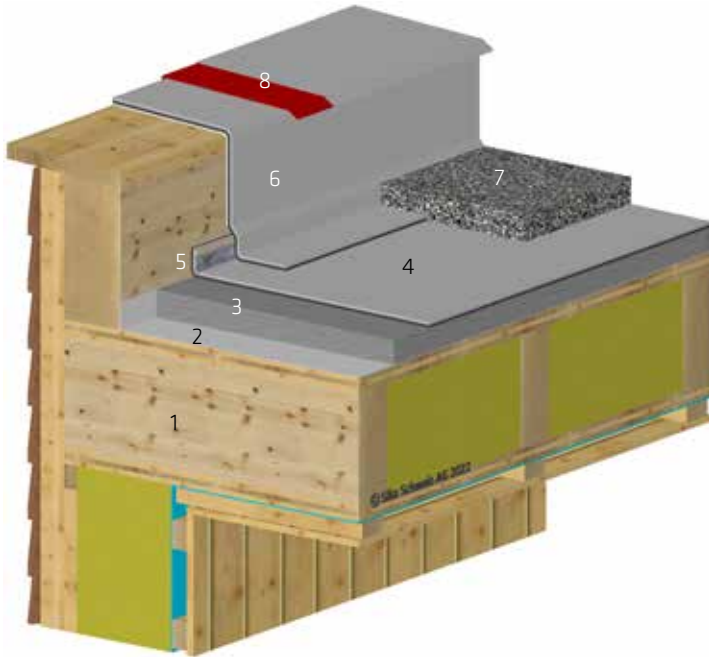


- 1 Support béton
- 2 Pare-vapeur SikaShield® EVA 35
- 3 Isolation thermique
- 4 Étanchéité SikaRoof® AT
- 5 Fixation de bord avec cordon de soudure
- 6 Sarnavert® végétalisation extensive
- 7 Structure du toit en bois composite
- 8 Renfort de la structure bois du toit avec entretoises
- 9 Relevé SikaRoof® AT FSA P
- 10 Bande d'accrochage avec recouvrement

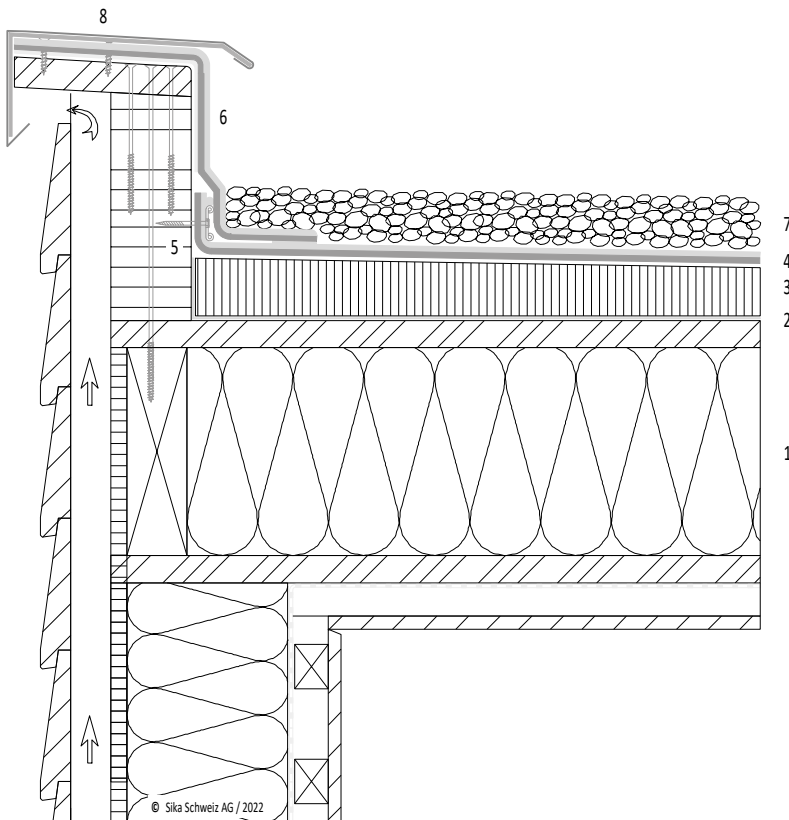


FERMETURE DE BORD DÉTAIL 1.2

BOIS / ALOURDISSEMENT GRAVIER / ELÉMENT CAISSONS BOIS /
BANDE D'ACCROCHAGE ET RECOUVREMENT

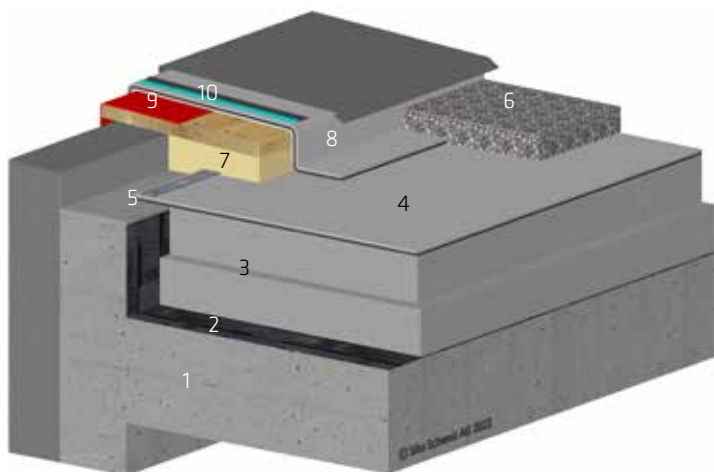


- 1 Éléments caissons bois isolés
- 2 Étanchéité provisoire Sarnavap® 5000 E SA
- 3 Sur-isolation en pente selon physicien du bâtiment
- 4 Étanchéité SikaRoof® AT
- 5 Fixation de bord avec cordon de soudure
- 6 Relevé SikaRoof® AT FSA P
- 7 Gravier rond 50 mm
- 8 Bande d'accrochage avec recouvrement

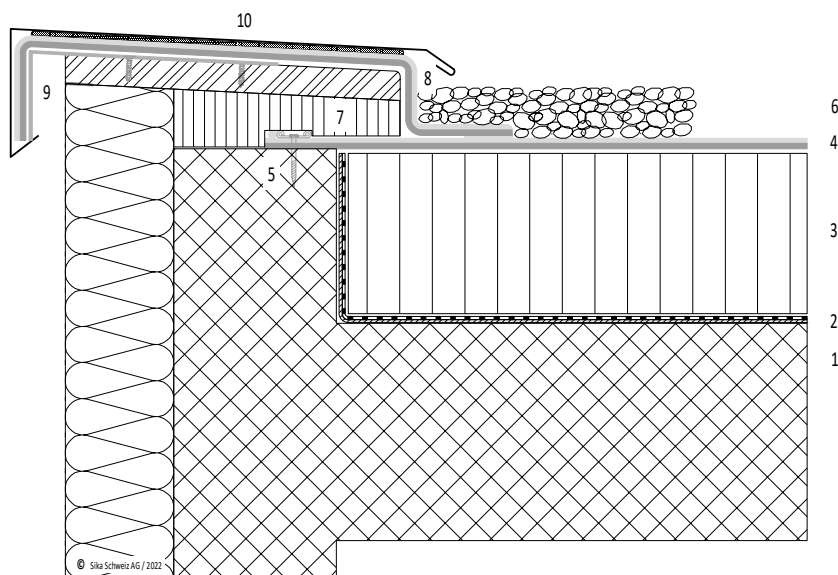


FERMETURE DE BORD DÉTAIL 1.2

ALOURDISSEMENT GRAVIER / BÉTON / BANDE D'ACCROCHAGE À L'AVANT /
RECOUVREMENT COLLÉ

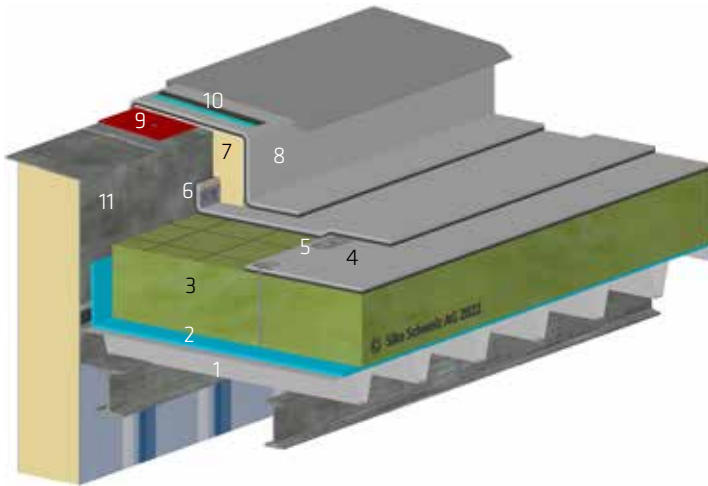


- 1 Support béton
- 2 Pare-vapeur SikaShield® EVA 35
- 3 Isolation thermique
- 4 Étanchéité SikaRoof® AT
- 5 Fixation de bord avec cordon de soudure
- 6 Gravier rond 50 mm
- 7 Relevé isolé avec PIR MV
- 8 Relevé SikaRoof® AT FSA P
- 9 Bande d'accrochage Profil L à l'avant
- 10 Recouvrement tôle collé avec SikaBond®-444 Membrane Fix

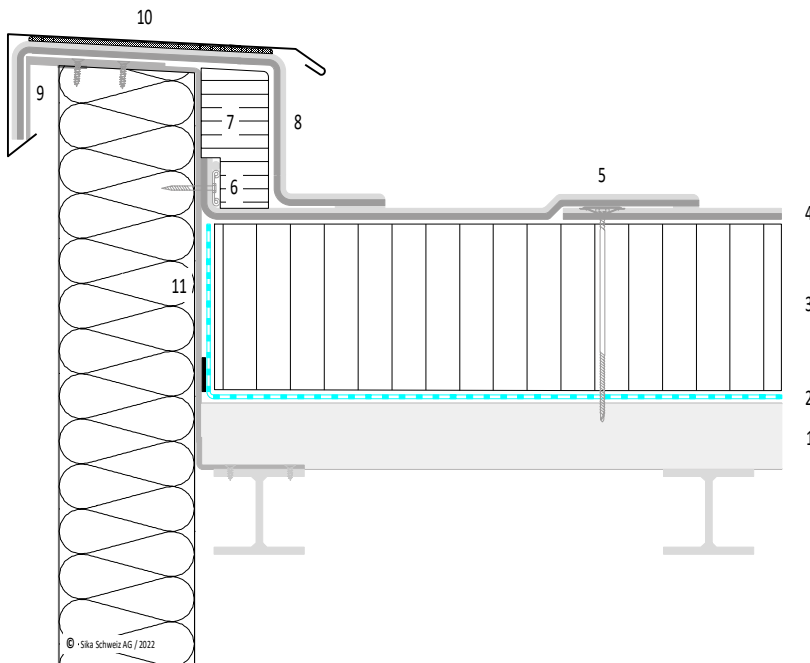


FERMETURE DE BORD DÉTAIL 1.2

Sarnafast® / TÔLE PROFILÉE / BANDE D'ACCROCHAGE À L'AVANT /
RECOUVREMENT COLLÉ

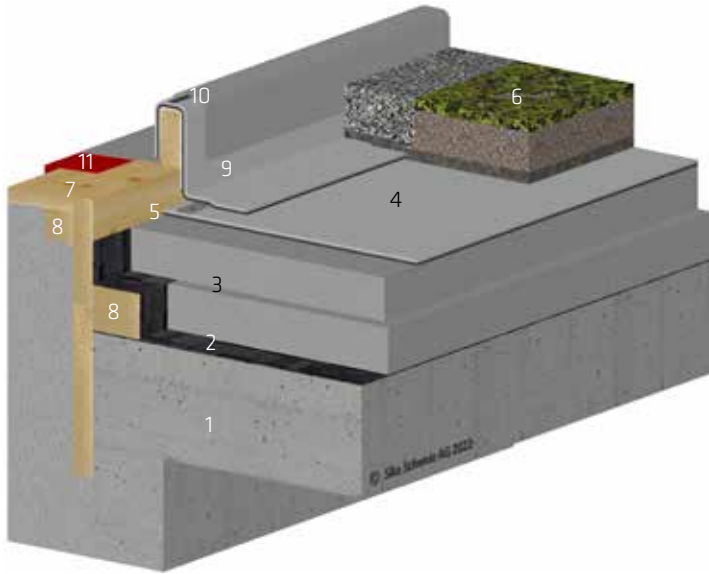


- 1 Support tôle profilée
- 2 Pare-vapeur Sarnavap® 1000 E
- 3 Isolation thermique
- 4 Étanchéité SikaRoof® AT
- 5 Fixation mécanique par points Sarnafast®
- 6 Fixation de bord avec cordon de soudure
- 7 Relevé isolé avec PIR MV
- 8 Relevé SikaRoof® AT FSA P
- 9 Bande d'accrochage Profil L à l'avant
- 10 Recouvrement collé avec SikaBond®-444 Membrane Fix
- 11 Tôle en Z, épaisseur > 3 mm

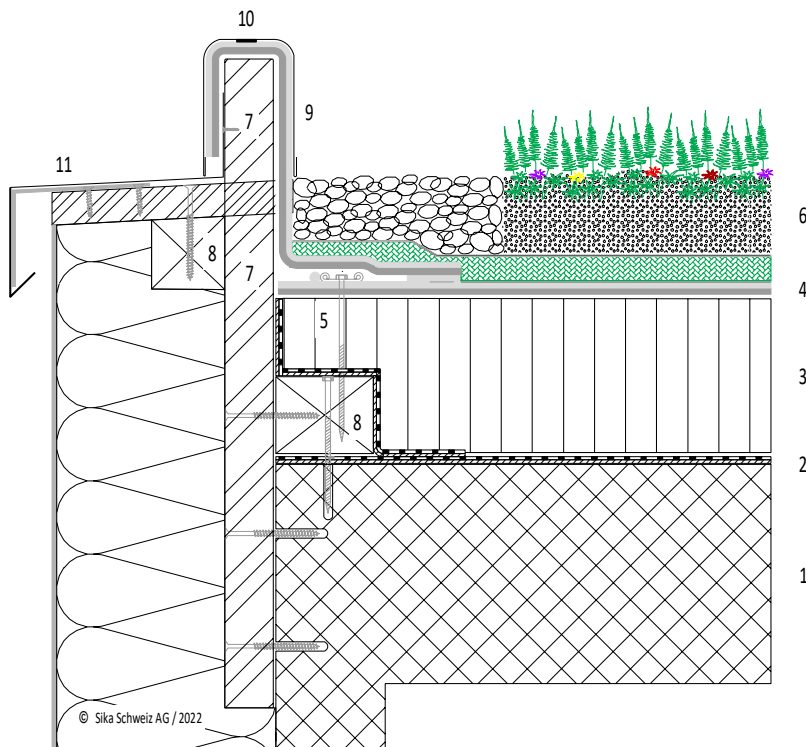


FERMETURE DE BORD DÉTAIL 1.2

BOIS / VÉGÉTALISÉ / BÉTON / BANDE D'ACCROCHAGE AVANT EXTÉRIEUR /
RECOUVREMENT COLLÉ

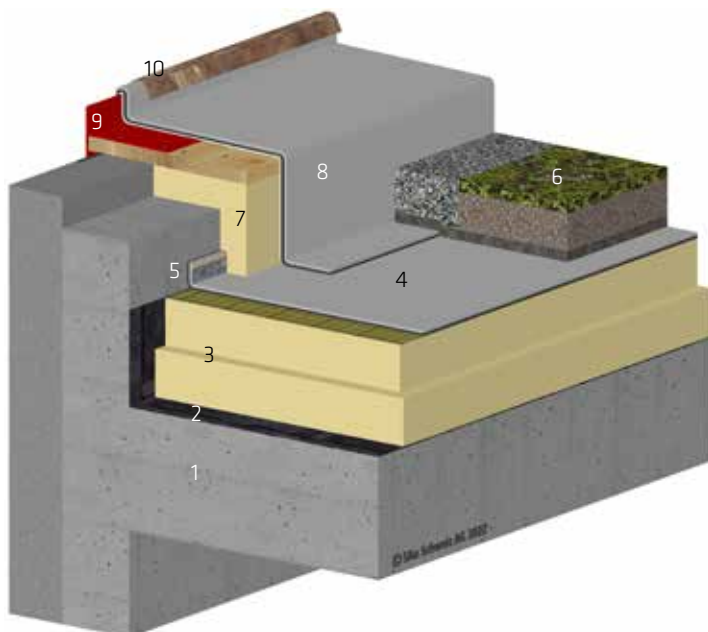


- 1 Support béton
- 2 Pare-vapeur SikaShield® EVA 35
- 3 Isolation thermique
- 4 Étanchéité SikaRoof® AT
- 5 Fixation de bord avec cordon de soudure
- 6 Sarnavert® végétalisation extensive
- 7 Structure des toit en bois composite
- 8 Bois de construction comme renfort du relevé
- 9 Relevé SikaRoof® AT FSA P
- 10 Recouvrement collé avec SikaBond®-444 Membrane Fix
- 11 Bande d'accrochage avec recouvrement

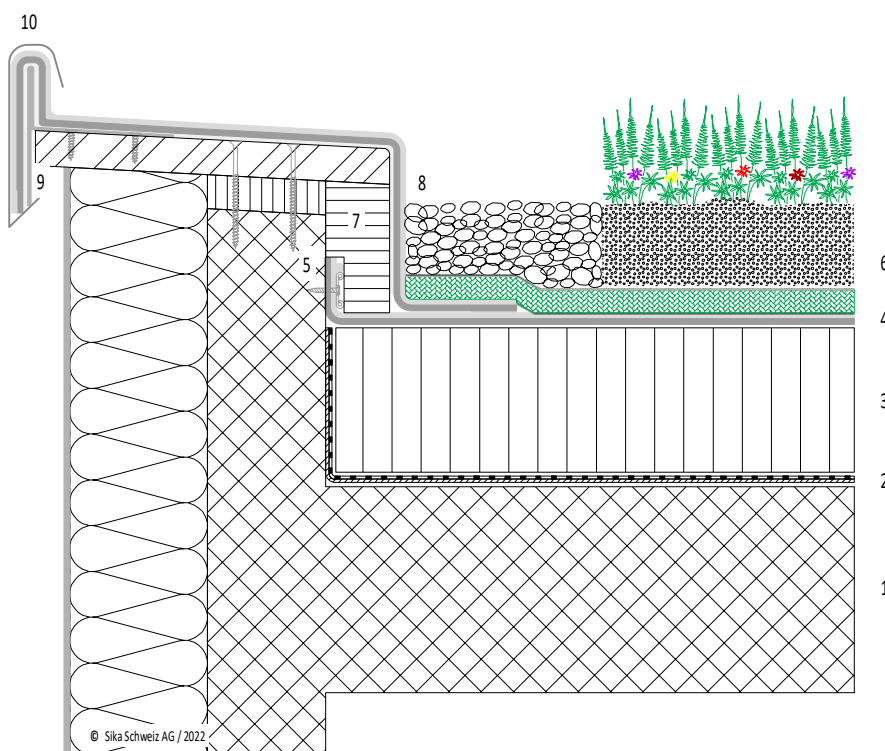


FERMETURE DE BORD DÉTAIL 1.5

VÉGÉTALISÉ / BÉTON / BANDE D'ACCROCHAGE ET BANDEAU DE RIVE SUR RELEVÉ

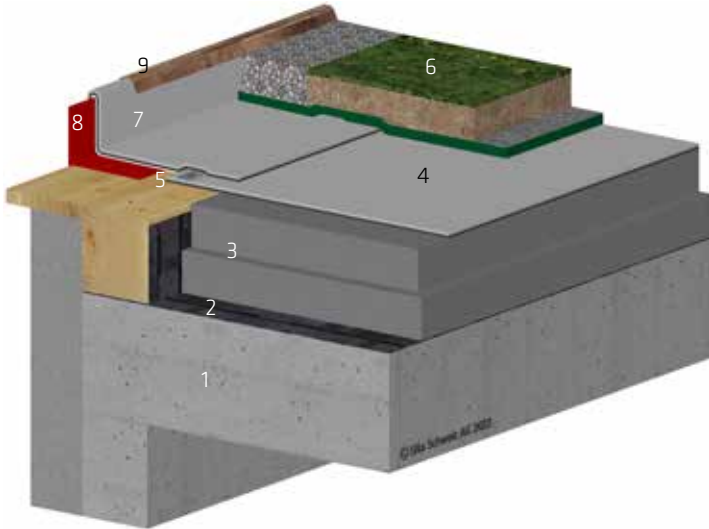


- 1 Support béton
- 2 Pare-vapeur SikaShield® EVA 35
- 3 Isolation thermique
- 4 Étanchéité SikaRoof® AT
- 5 Fixation de bord avec cordon de soudure
- 6 Sarnavert® Végétalisation extensive
- 7 Relevé isolé avec PIR MV
- 8 Relevé SikaRoof® AT FSA P
- 9 Bande d'accrochage
- 10 Bandeau de rive

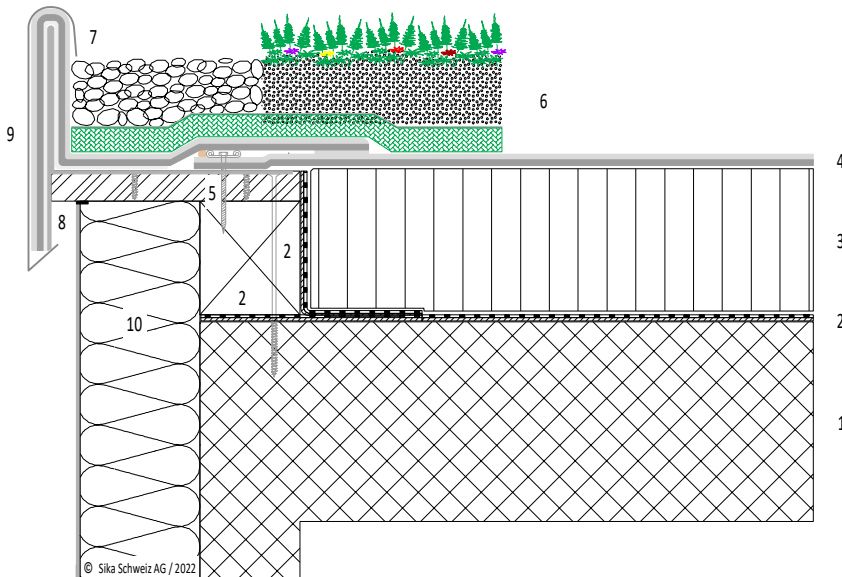


FERMETURE DE BORD DÉTAIL 1.5

VÉGÉTALISÉ / BÉTON / BANDE D'ACCROCHAGE ET BANDEAU DE RIVE SUR RELEVÉ

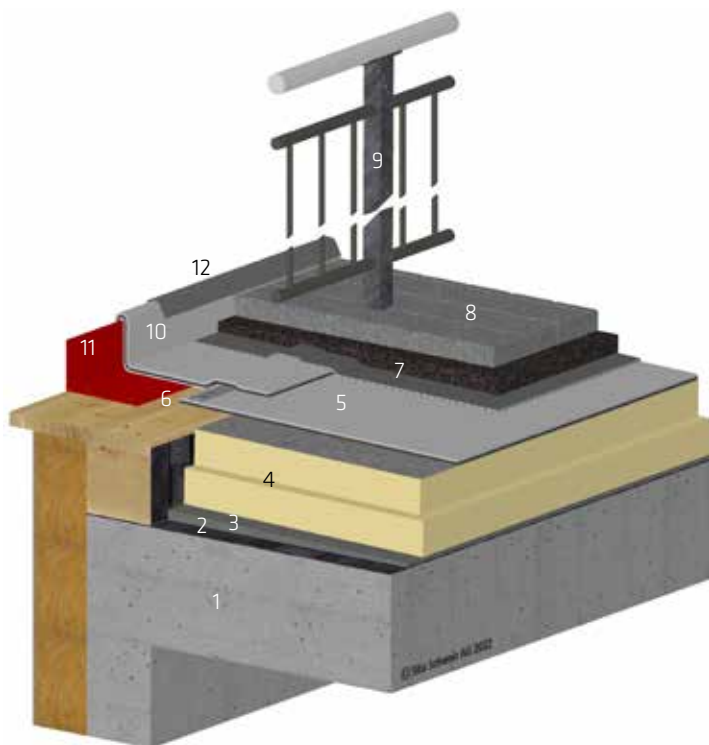


- 1 Support béton
- 2 Pare-vapeur SikaShield® EVA 35 avec avec compartimentage du carrelé
- 3 Isolation thermique
- 4 Étanchéité SikaRoof® AT
- 5 Fixation de bord avec cordon de soudure
- 6 Sarnavert® Végétalisation extensive
- 7 Relevé SikaRoof® AT FSA P
- 8 Bande d'accrochage
- 9 Bandeau de rive

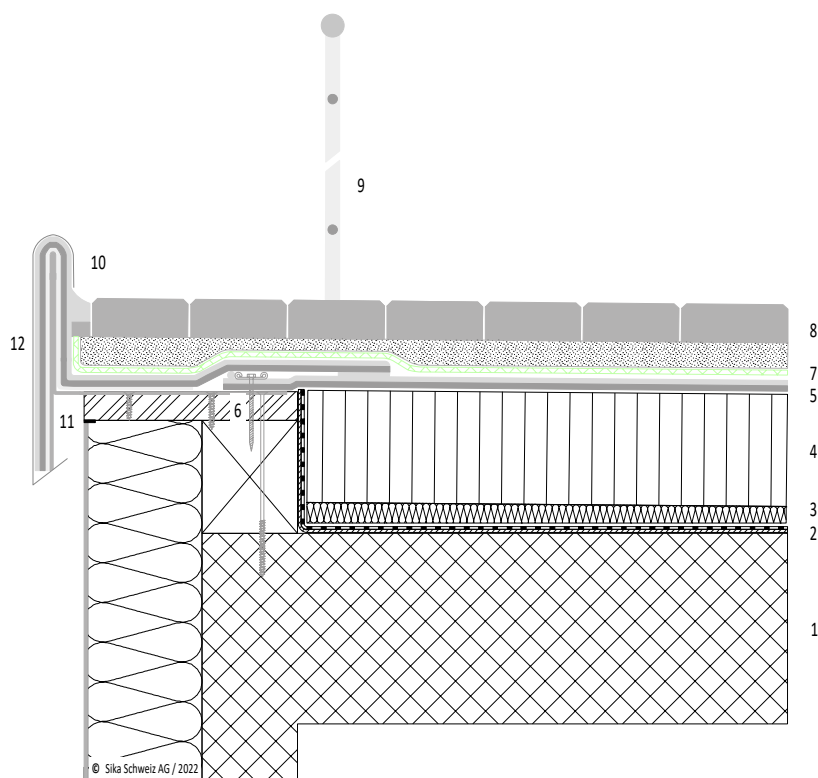


FERMETURE DE BORD DÉTAIL 1.5

PRATICABLE / BÉTON / BANDE D'ACCROCHAGE ET BANDEAU DE RIVE
DIRECTEMENT DE LA SURFACE

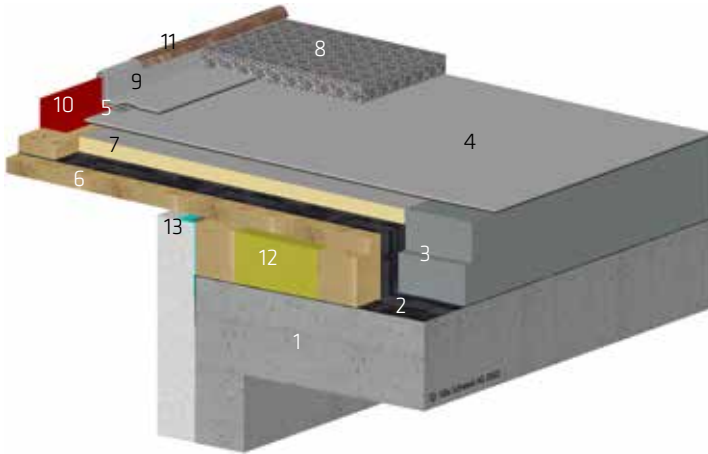


- 1 Support béton
- 2 Pare-vapeur SikaShield® EVA 35
- 3 Isolation façon de pente
- 4 Isolation thermique
- 5 Étanchéité SikaRoof® AT
- 6 Fixation de bord avec cordon de soudure
- 7 Couche de drainage et de protection
- 8 Dallette sur gravillon
- 9 Rambarde
- 10 Relevé SikaRoof® AT FSA P
- 11 Bande d'accrochage
- 12 Bandeau de rive

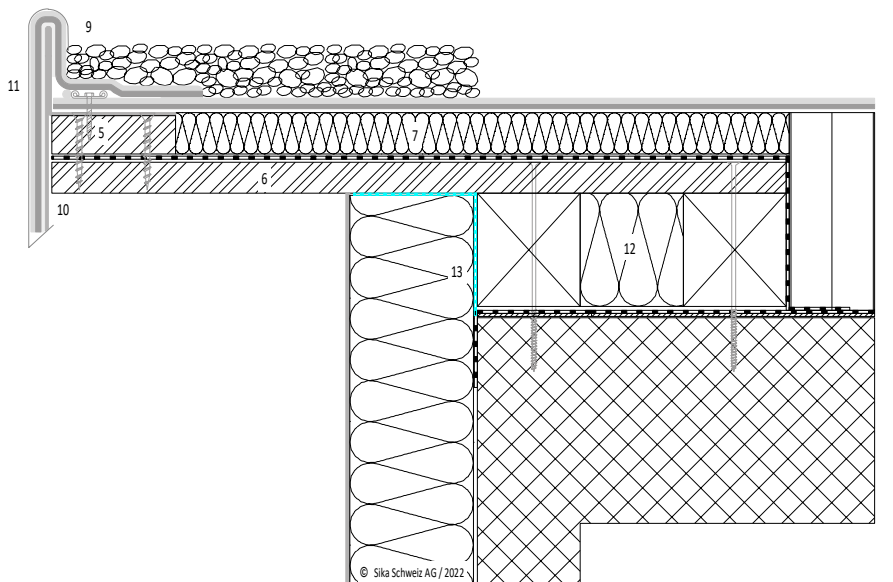


FERMETURE DE BORD DÉTAIL 1.5

ALOURDISSEMENT GRAVIER / BÉTON / AVANT-TOIT 3-PLIS / BANDE D'ACCROCHAGE ET BANDEAU DE RIVE DIRECTEMENT DE LA SURFACE

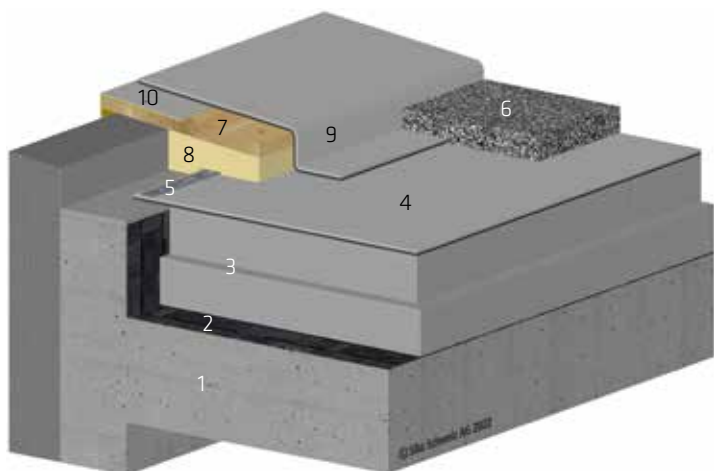


- 1 Support béton
- 2 Pare-vapeur / étanchéité provisoire SikaShield® EVA 35 avec compartimentage de l'avant-toit
- 3 Isolation thermique
- 4 Étanchéité SikaRoof® AT
- 5 Fixation de bord avec cordon de soudure
- 6 Panneau bois multiplis comme avant-toit (statique à contrôler)
- 7 Isolation supplémentaire avant-toit > 40 mm PIR Alu
- 8 Gravier rond 50 mm
- 9 Relevé SikaRoof® AT FSA P
- 10 Bande d'accrochage
- 11 Bandeau de rive
- 12 Construction avant-toit isolée
- 13 Pare-vapeur isolation périphérique/ avant-toit

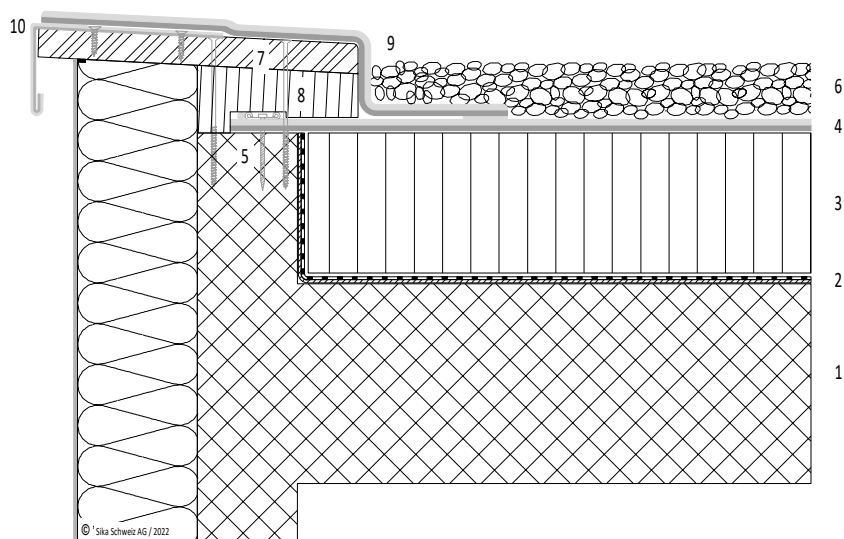


FERMETURE DE BORD DÉTAIL 1.1

ALOURDISSEMENT GRAVIER / BÉTON / RELEVÉ BAS / TÔLE CACHETÉE TPO

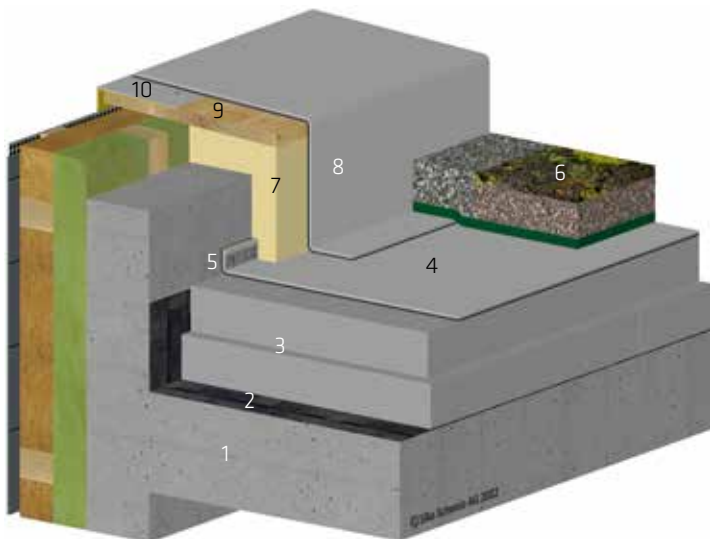


- 1 Support béton
- 2 Pare-vapeur SikaShield® EVA 35
- 3 Isolation thermique
- 4 Étanchéité SikaRoof® AT
- 5 Fixation de bord avec cordon de soudure
- 6 Gravier rond 50 mm
- 7 Panneau bois trois plis
- 8 Relevé isolé PIR MV
- 9 Relevé SikaRoof® AT
- 10 Sarnafil® T tôle cachetée

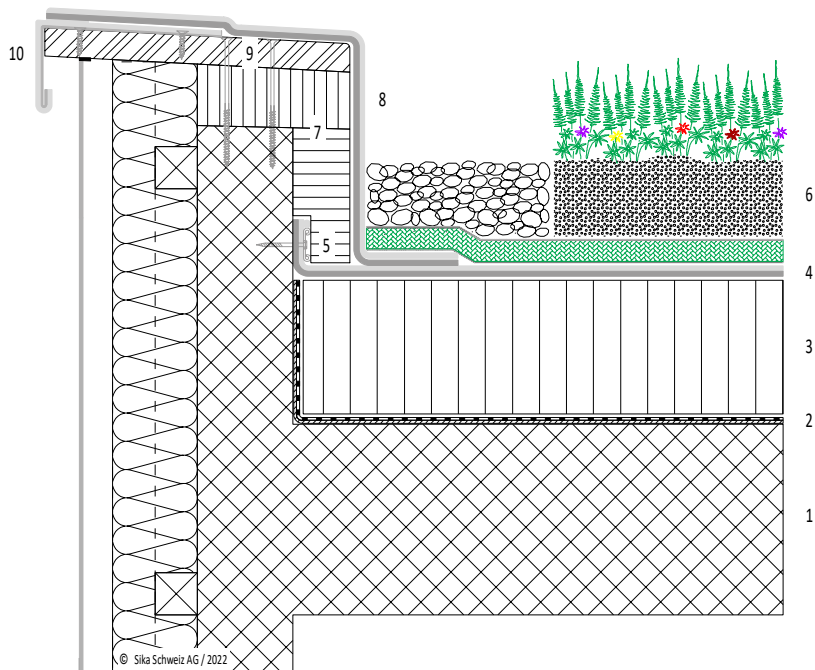


FERMETURE DE BORD DÉTAIL 1.1

VÉGÉTALISÉ / BÉTON / RELEVÉ HAUT / TÔLE CACHETÉE TPO

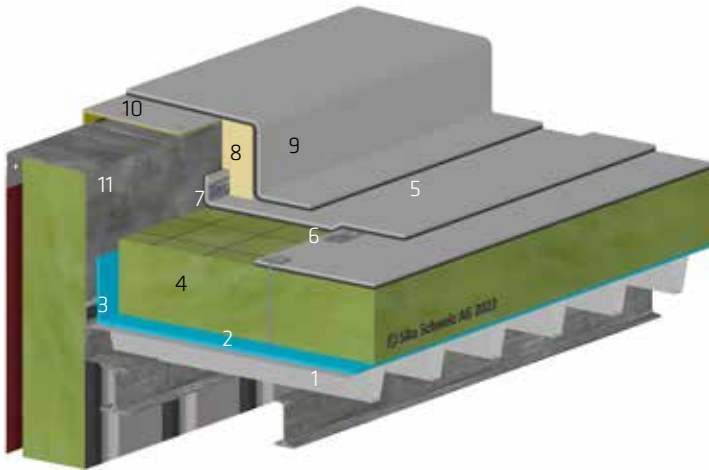


- 1 Support béton
- 2 Pare-vapeur SikaShield® EVA 35
- 3 Isolation thermique
- 4 Étanchéité SikaRoof® AT
- 5 Fixation de bord avec cordon de soudure
- 6 Sarnavert® végétalisation extensive
- 7 Relevé isolé avec PIR MV
- 8 Relevé SikaRoof® AT
- 9 Panneau bois trois plis
- 10 Sarnafil® T tôle cachetée

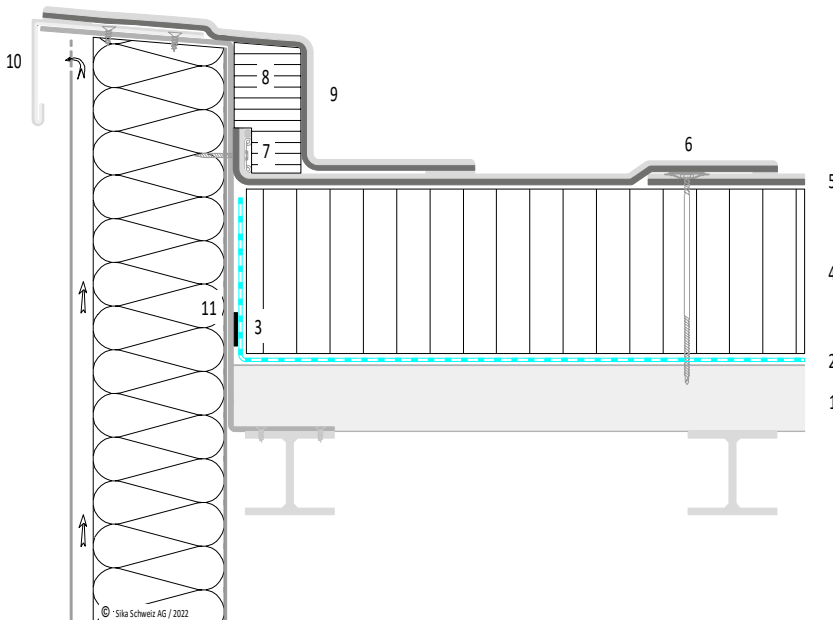


FERMETURE DE BORD DÉTAIL 1.1

Sarnafast® / TÔLE PROFILÉE / RELEVÉ HAUT / TÔLE CACHETÉE TPO

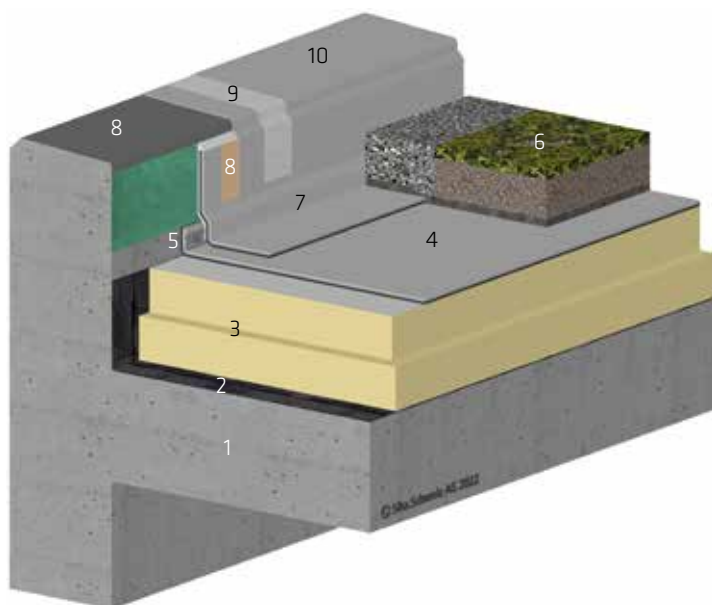


- 1 Support tôle profilée sur construction métallique/éventuellement avec aide à la pose
- 2 Pare-vapeur Sarnavap® 1000 E ou étanchéité provisoire Sarnavap® 5000 E SA sur aide à la pose
- 3 Pare-vapeur côté chaud avec bande ou collé sur toute la surface
- 4 Isolation thermique
- 5 Étanchéité SikaRoof® AT
- 6 Fixation par points Sarnafast®
- 7 Fixation de bord avec cordon de soudure
- 8 Relevé isolé avec PIR MV
- 9 Relevé SikaRoof® AT
- 10 Sarnafil® T tôle cachetée
- 11 Tôle en Z, épaisseur > 3 mm

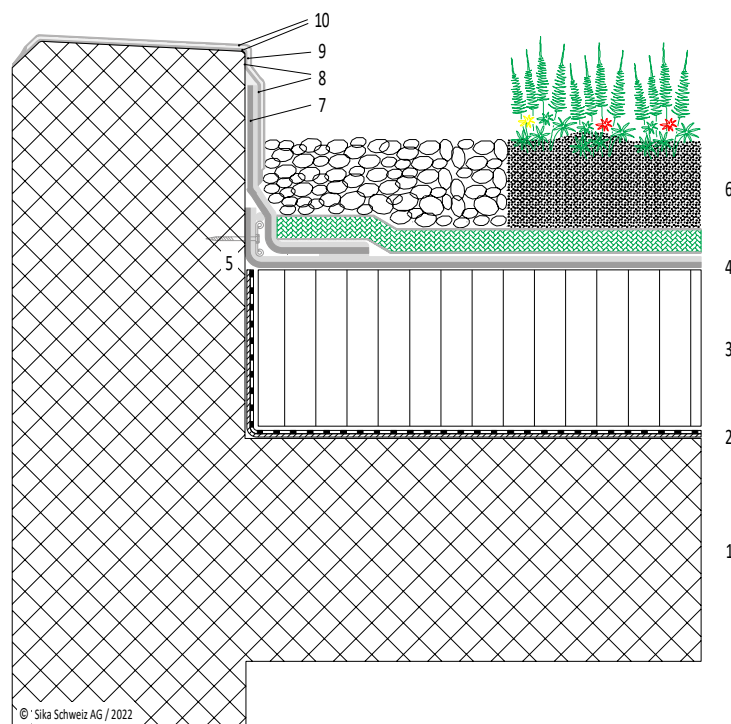


FERMETURE DE BORD DÉTAIL ÉTANCHÉITÉ SYNTHÉTIQUE LIQUIDE

VÉGÉTALISÉ / BÉTON / RELEVÉ HAUT / Sikalastic®-625 N



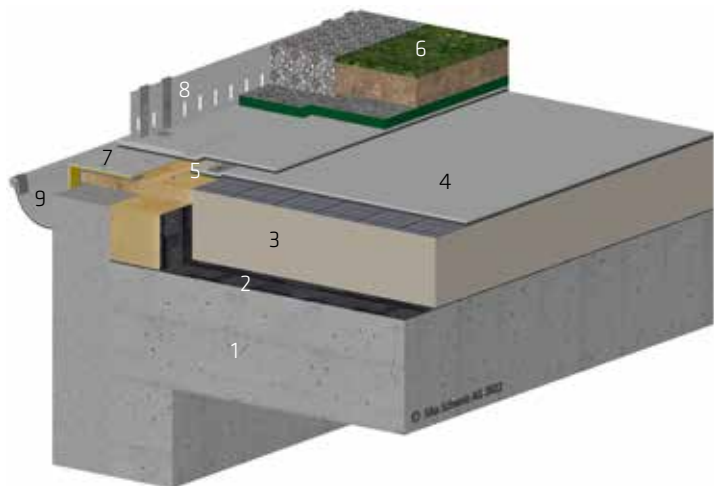
- 1 Support béton
- 2 Pare-vapeur SikaShield® EVA 35
- 3 Isolation thermique
- 4 Étanchéité SikaRoof® AT
- 5 Fixation de bord avec cordon de soudure
- 6 Sarnavert® végétalisation extensive
- 7 Relevé SikaRoof® AT FSA P
- 8 Primaire selon le support
- 9 Sikalastic® voile de verre
- 10 Etanchéité synthétique liquide Sikalastic®-625 N



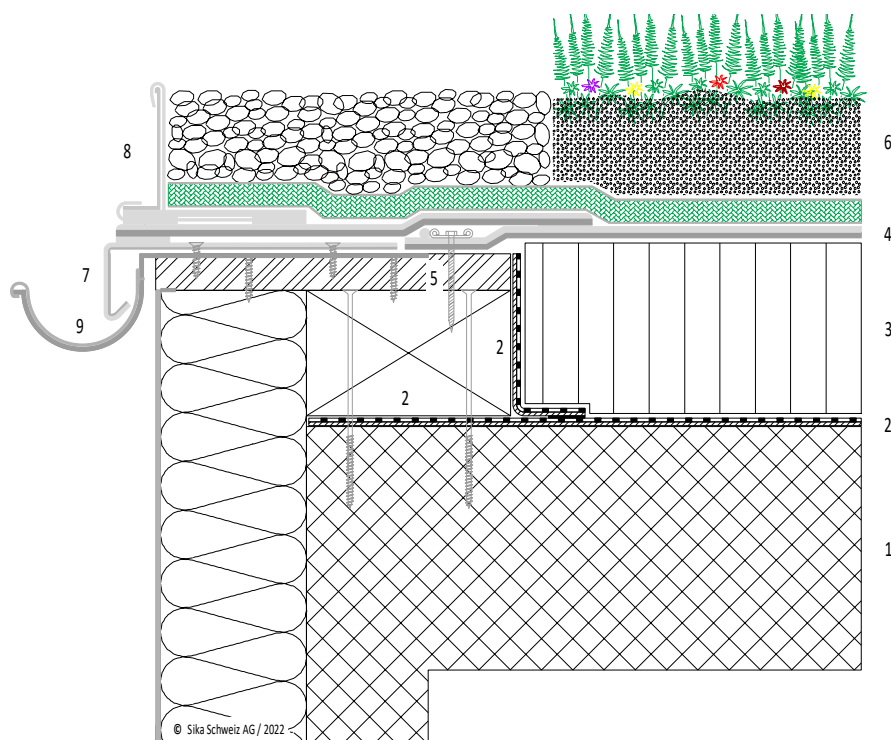
© Sika Schweiz AG / 2022

FERMETURE DE BORD DÉTAIL 1.3

VÉGÉTALISÉ / BÉTON / TÔLE CACHETÉE TPO ET CORNIÈRE À GRAVIER

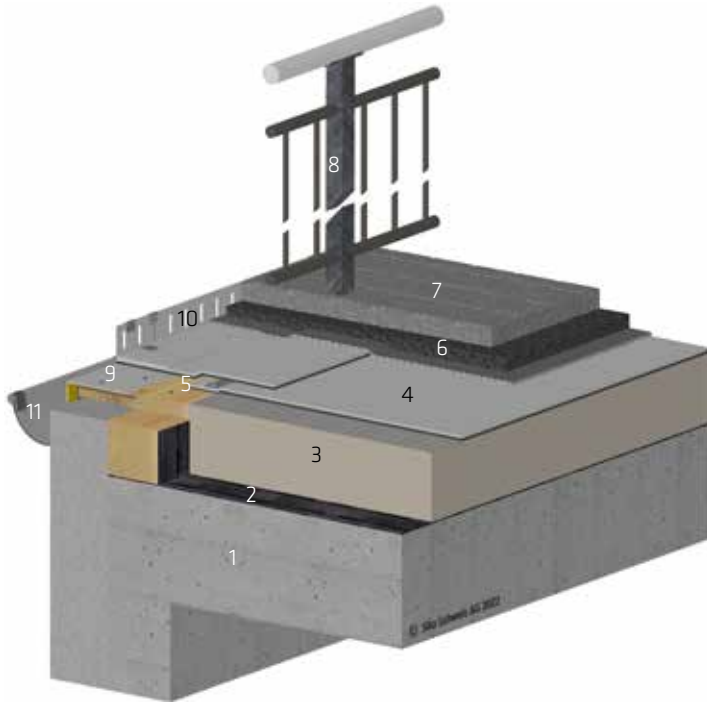


- 1 Support béton
- 2 Pare-vapeur SikaShield® EVA 35 avec compartimentage du carrelot
- 3 Isolation thermique
- 4 Étanchéité SikaRoof® AT
- 5 Fixation de bord avec cordon de soudure
- 6 Sarnavert® végétalisation extensive
- 7 Sarnafil® T tôle cachetée
- 8 Supports de montage avec cornière à gravier
- 9 Chéneau suspendu

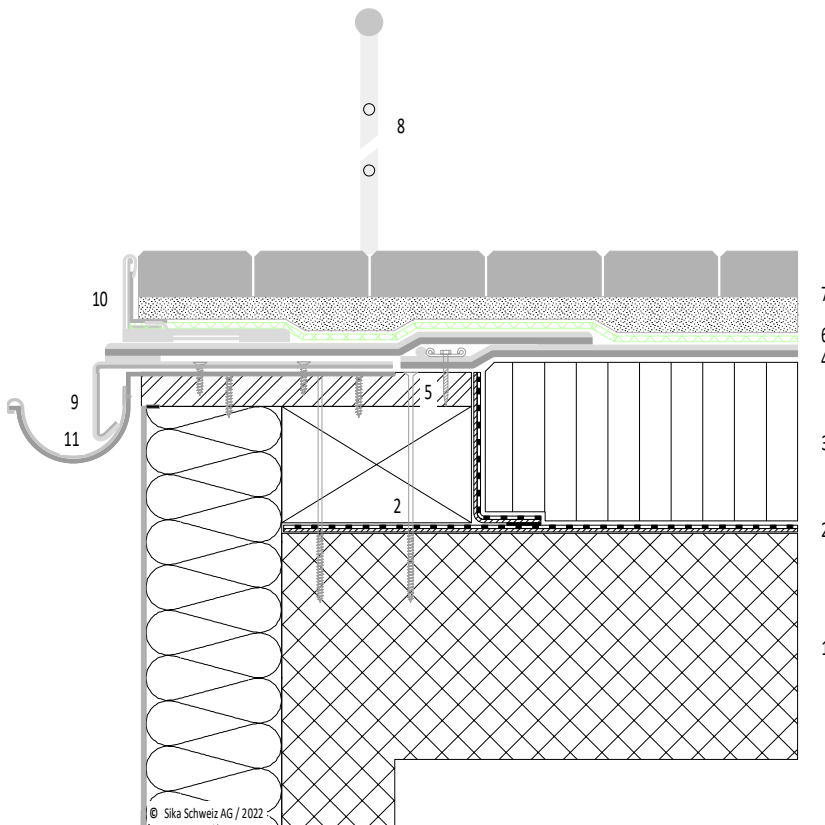


FERMETURE DE BORD DÉTAIL 1.3

PRATICABLE / BÉTON / TÔLE CACHETÉE TPO ET CORNIÈRE À GRAVIER

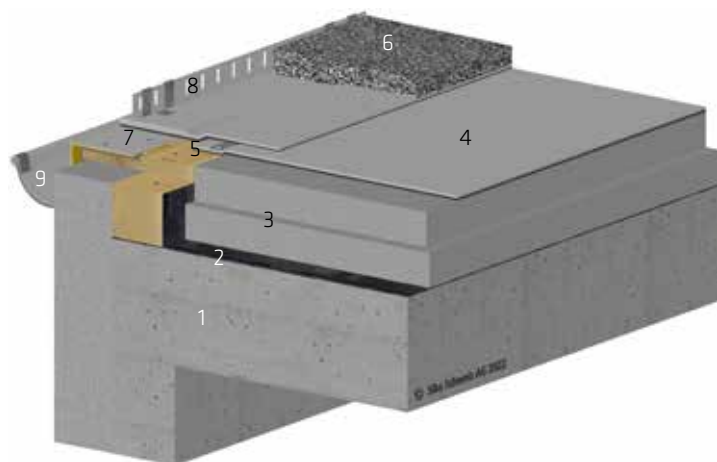


- 1 Support béton avec pente
- 2 Pare-vapeur SikaShield® EVA 35 avec compartimentage du carrelot
- 3 Isolation thermique
- 4 Étanchéité SikaRoof® AT
- 5 Fixation de bord avec cordon de soudure
- 6 Couche de protection et de drainage
- 7 Dalles posées sur gravillon
- 8 Rambarde
- 9 Sarnafil® T tôle cachetée
- 10 Supports de montage avec cornière à gravier
- 11 Chéneau suspendu

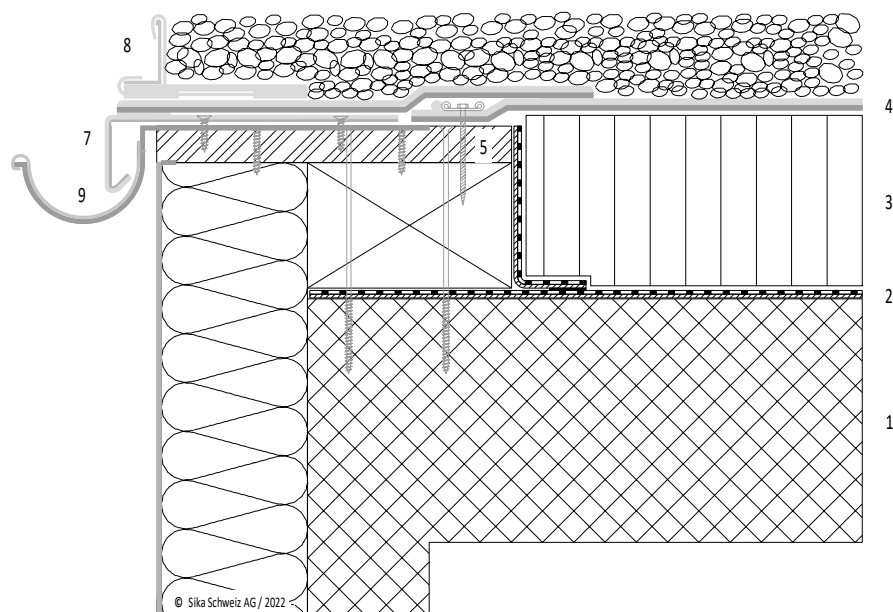


FERMETURE DE BORD DÉTAIL 1.3

ALOURDISSEMENT GRAVIER / BÉTON / TÔLE CACHETÉE TPO ET CORNIÈRE À GRAVIER

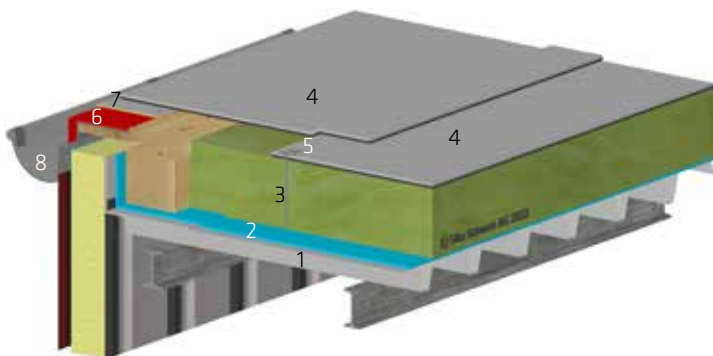


- 1 Support béton
- 2 Pare-vapeur SikaShield® EVA 35 avec compartimentage du carrelot
- 3 Isolation thermique
- 4 Étanchéité SikaRoof® AT
- 5 Fixation de bord avec cordon de soudure
- 6 Gravier rond 50 mm
- 7 Sarnafil® T tôle cachetée
- 8 Supports de montage avec p cornière à gravier
- 9 Chéneau suspendu

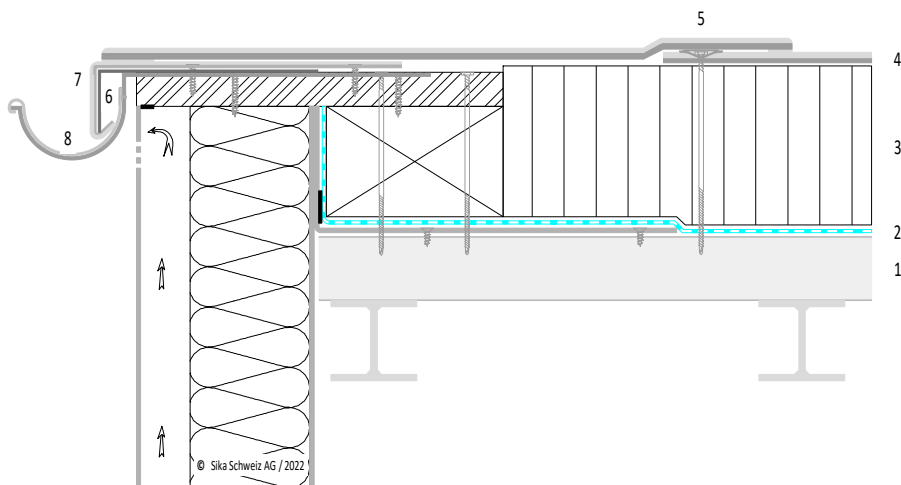


FERMETURE DE BORD DÉTAIL 1.3

Sarnafast® / TÔLE PROFILÉE / BANDE D'ACCROCHAGE ET TÔLE CACHETÉE TPO



- 1 Support tôle profilée en pente
- 2 Pare-vapeur Sarnavap® 1000 E
- 3 Isolation thermique
- 4 Étanchéité SikaRoof® AT
- 5 Sarnafast® fixation par points
- 6 Bande d'accrochage 0.88 mm pour Sarnafil® T tôle cachetée
- 7 Sarnafil® T tôle cachetée
- 8 Chéneau suspendu



DES FONDATIONS JUSQU'AU TOIT



PRODUCTION DE BÉTON ET DE MORTIER | ÉTANCHÉITÉ D'OUVRAGES | PROTECTION, RÉNOVATION ET ASSAINISSEMENT D'OUVRAGES | COLLAGE ET JOINTOYAGE DANS LE BÂTIMENT | SOL ET PAROI | PROTECTION ANTICORROSION ET PROTECTION INCENDIE | ENVELOPPE DU BÂTIMENT | CONSTRUCTION DE TUNNELS | SYSTÈMES DE TOITURES | INDUSTRIE

SIKA DEPUIS 1910

Installée à Baar, en Suisse, Sika AG est une entreprise active au niveau mondial, spécialisée dans l'industrie des produits chimiques. Sika est leader dans les domaines d'étanchéité, de collage, d'insonorisation, de renforcement et de protection de structures portantes dans le bâtiment et l'industrie.

Avant toute utilisation et mise en œuvre, veuillez toujours consulter la fiche de données techniques actuelles des produits utilisés. Nos conditions générales de vente actuelles sont applicables.



SIKA SCHWEIZ AG

Tüffenwies 16

CH-8048 Zürich

+41 58 436 40 40

www.sika.ch | sikadach.ch