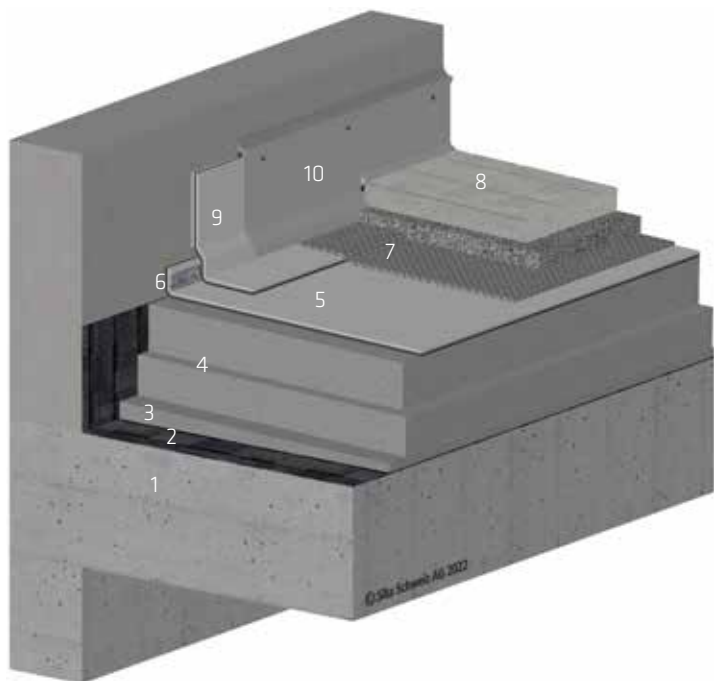


RACCORD AU MUR

BANDE DE COUVERTURE PROLONGÉE ACCESSIBLE



- 1 Support béton
- 2 Pare-vapeur SikaShield® EVA 35
- 3 Isolation façon de pente EPS
- 4 Isolation thermique
- 5 Étanchéité SikaRoof® AT
- 6 Fixation de bord avec cordon de soudure
- 7 Couche de drainage et de protection
- 8 Revêtement de sol posée sur gravillons
- 9 Relevé SikaRoof® AT FSA P
- 10 Bande de couverture prolongée comme protection mécanique avec joint d'étanchéité

