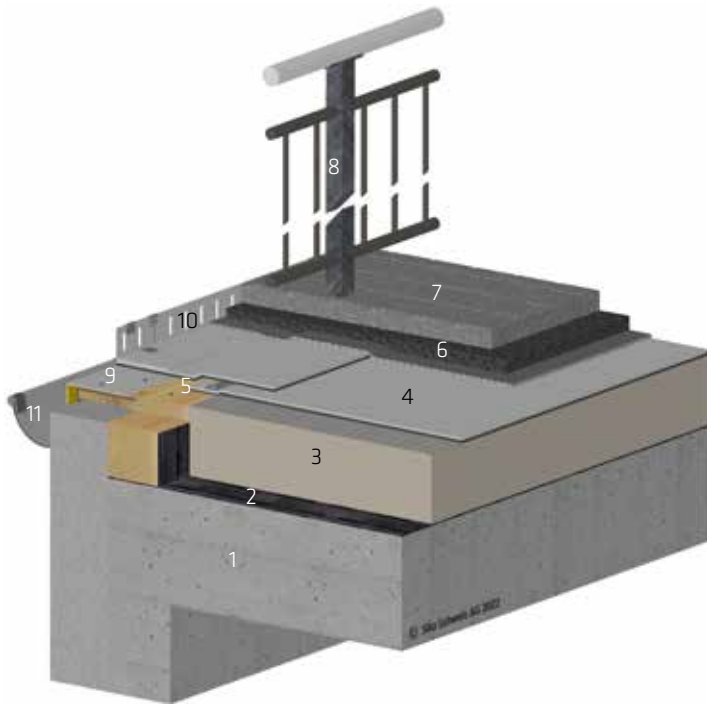


DACHRAND DETAIL 1.3

BEGEHBAR / BETON / TPO-VERBUNDBLECH UND KIESSCHUTZLEISTE



- 1 Unterkonstruktion Beton im Gefälle
- 2 Dampfbremse SikaShield® EVA 35 / Holzkonstruktion abgeschottet
- 3 Wärmedämmung
- 4 Abdichtung SikaRoof® AT
- 5 Randbefestigung mit Schweisssschnur
- 6 Schutz- und Drainageschicht
- 7 Gehbelag in Splitt verlegt
- 8 Geländer
- 9 Sarnafil® T-Verbundblech
- 10 Montagehalter mit Kiesschutzleiste
- 11 Rinne vorgehängt

