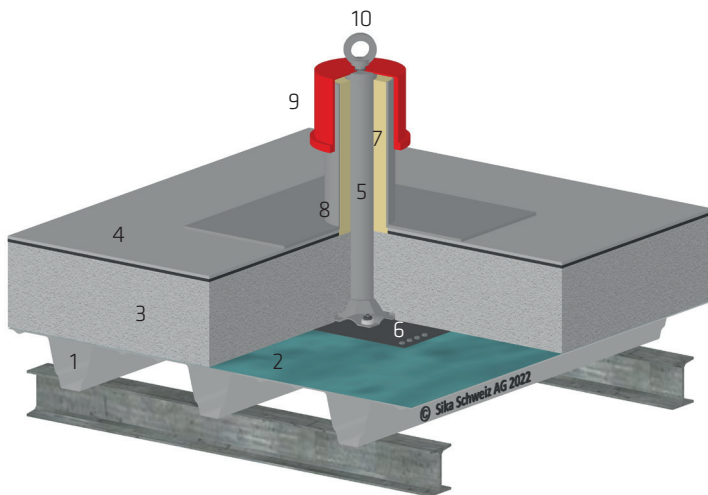


DURCHDRINGUNG DETAIL 15

SECULINE VARIO TRAPEZBLECH



- 1 Unterkonstruktion Trapezblech
- 2 Dampfbremse Sarnavap® 1000 E
- 3 Wärmedämmung
- 4 Abdichtung SikaRoof® AT
- 5 Seculine Vario Stütze Typ 9 auf Trapezblech
- 6 Monoblech für Befestigung auf Trapezblech
- 7 PIR Dämmung im Dichtset
- 8 Einfassung zu Seculine Vario im Dichtset
- 9 Abdeckkappe im Dichtset
- 10 Edelstahlöse als Einzelanschlag

