



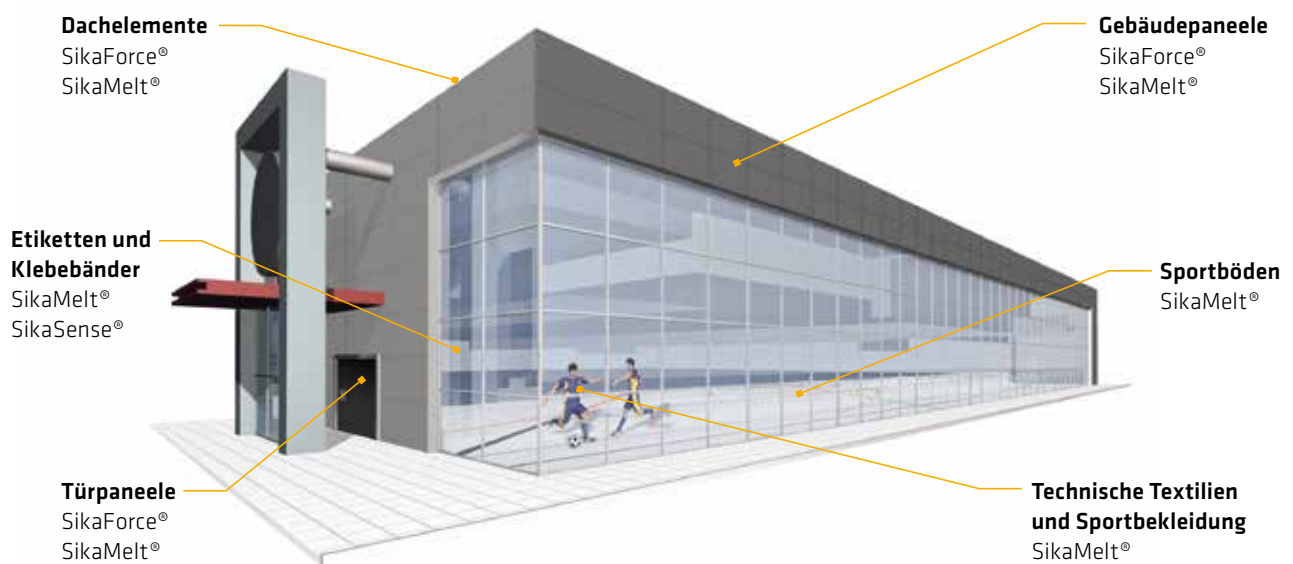
KLEBSTOFFE FÜR DIE INDUSTRIELLE FERTIGUNG

INDUSTRIAL LAMINATION

INDUSTRIAL LAMINATION

SIKA KLEBSTOFFLÖSUNGEN FÜR INDUSTRIELLE FLÄCHENVERKLEBUNGEN

sind in unterschiedlichen Presszeiten, Anfangsfestigkeiten, Offenzeiten und weiteren Schlüsseleigenschaften verfügbar. Sie werden in zahlreichen Bereichen eingesetzt. Hierzu gehören beispielsweise die Herstellung von Sandwichpaneelen für Gebäude und Fahrzeuge, Hochglanzpaneelen, Parkett sowie Bodenbelägen, Klebebändern, Etiketten, diversen Verbrauchsmaterialien oder technischen Textilien. Geklebte Paneele erfüllen die Anforderungen an Brand- und Lärmschutz, Energieeffizienz sowie Nachhaltigkeit. Zudem ermöglicht der Einsatz von Klebstoffen eine wirtschaftliche und nachhaltige Produktion.



25 Millionen m²

Gebäudepaneele werden jährlich mit SikaForce® und SikaMelt® hergestellt

22 Millionen m²

Textil- und Rollenlaminare werden pro Jahr mit SikaMelt® Schmelzklebstoffen geklebt

25 000

Paneele für LKW-Auflieger werden jedes Jahr mit Sika-Produkten produziert

STEIGERN SIE IHREN MEHRWERT

SIKA BIETET EIN BREITES SPEKTRUM AN KLEBSTOFFSYSTEMEN UND SERVICELEISTUNGEN.

Hierzu zählen Klebstoffe höchster Qualität, Unterstützung bei der Auswahl geeigneter Dosier- und Auftragstechniken für effiziente Produktionsprozesse, technischer Support, Schulungsangebote und ein intensiver Austausch mit Ihren Sika-Ansprechpartnern. Das ist unser Beitrag zur dauerhaften Erhöhung Ihrer Produktivität und Profitabilität. Dank unserer jahrzehntelangen Erfahrung als einer der weltweiten Marktführer in der industriellen Klebtechnik, erkennen wir Verbesserungspotenziale zur Steigerung Ihres Mehrwertes.

PRODUKTE

- Breites Produktportfolio
- Massgeschneiderte Klebstoffsysteme für individuelle Anforderungen
- Lösungen, vom Kleingebinde für die manuelle Applikation bis zu Containern für die automatisierte Fertigung

SERVICE

- Technology-Center in Bad Urach für Kundenvorfürungen und Prüfungen
- Prozesssimulation für 1K- bis 3K-PUR-Systeme und Schmelzklebstoffe (Hotmelt)
- Unterstützung bei der Implementierung von effizienten Klebprozessen
- Auswahl geeigneter Applikationsanlagen

INNOVATION

- Kontinuierliche Entwicklung neuer Produkte
- Adaption wegweisender Technologien in andere Märkte und Anwendungen
- Unterstützung bei Technologieumstellung

IHR NUTZEN – IHRE VORTEILE



HOHE SICHERHEIT – Produkte mit einer hohen Hydrolyse- und Temperaturbeständigkeit sowie Systeme zur Herstellung von Gebäude- und Marinepaneelen, welche die Vorgaben an Brandschutzklassen erfüllen.



ZEITERSPARNIS – SikaMelt® und SikaForce® Klebstoffe erfüllen jede Anforderung an den Klebprozess, egal ob kurze oder sehr lange Taktzeiten gewünscht sind.



KOSTENERSPARNIS – Das Auftragsgewicht (g/m^2) wird optimiert, wodurch die Klebstoffsysteme kosteneffizient eingesetzt werden können.

TECHNOLOGIEN UND MARKEN

INDUSTRIAL LAMINATION. Durch die industrielle Flächenverklebung verschiedener Verbundstoffe können einzigartige Produktmerkmale erzielt werden. Die durch Klebstoffe flächig verbundenen Materialien sind allgegenwärtig: In Gebäuden, in Fahrzeugen, in Kleidungsstücken und bei vielen weiteren Anwendungen. Sika nutzt ihre verschiedenen Klebstofftechnologien, um den Laminierungsmarkt zu bedienen.



SikaForce®

SikaForce® Produkte sind ein-, zwei- und dreikomponentige Polyurethan-Klebstoffe (1K, 2K und 3K) für die Verklebung unterschiedlichster Kombinationen aus Kunststoffen, Metallen, Schaumstoffen und Faserverbundwerkstoffen. Sie werden in Montageprozessen eingesetzt, wie beispielsweise bei Sandwichpaneel-Verklebungen.

Mit den 3K-Klebstoffen ist eine individuell anpassbare Prozessgeschwindigkeit möglich. Mehrere Lagen können innert kürzester Zeit verklebt und eine Erhöhung der Produktionsgeschwindigkeit von bis zu 30% erreicht werden.



SikaMelt®

SikaMelt® Produkte sind reaktive Schmelzklebstoffe (PUR-Hotmelt / POR-Hotmelt) und nicht-reaktive Schmelzklebstoffe (PO-Hotmelt / PA-Hotmelt) sowie nicht-reaktive Haftklebstoffe (PSA-Hotmelt) die für die Verklebung unterschiedlichster Materialkombinationen (Kunststoffe, Metalle, Textilien, Gewebe, Schaumstoffe, Vliesstoffe und Faserverbundwerkstoffe) eingesetzt werden. Sie können sowohl auf harten, flachen Substraten (z.B. Paneel- und Sandwichverklebungen) oder in flexiblen Laminierprozessen (z.B. bei der Verklebung von Textilien oder Vliesstoffen) oder bei der Herstellung von Klebändern, sowie selbstklebenden Beschichtungen zum Einsatz kommen.



SikaSense®

SikaSense® Produkte sind wasser- und lösemittelbasierte Ein- und Zweikomponentenklebstoffe (1K und 2K), die eine elastische, starke und dauerhafte Verbindung mit Kunststoffen, Holz, Leder oder Textilien sowie Isolationen herstellen. Sie werden hauptsächlich für die Laminierung im Innen- und Außenbereich verwendet. Durch Zugabe von Härter sind sie temperatur- und feuchtigkeitsbeständig.

ANWENDUNGEN

TRANSPORTATION



- Sandwichpaneele für den Fahrzeugbau
- Sandwichpaneele für Wohnwagen- und Wohnmobile
- Klebstoffe für Montage und Ausrüstung
- Sandwichpaneele für den Schiffsbau

BUILDING COMPONENTS



- Sandwichpaneele für die Gebäudehülle
- Primer für geschäumte Gebäudepaneele
- Fassadenplatten
- Wabenplatten
- Dachpaneele
- Türfüllungen
- Bauplatten
- Profilmantelung
- Möbelpaneele
- Parkett- und Bodenbeläge

TEXTILE & CONSUMABLES



- Funktionale Textilien
- Schutzbekleidung
- Hygiene- und Medizinbereich
- Technische Textilien
- Verbrauchsmaterialien
- Flexibler Bodenbelag
- Hitzebeständige Bänder
- Klettverschlüsse und Klebebänder mit hoher Klebrigkeit
- Spezialitäten

TRANSPORTATION

Sandwichpaneele für den Fahrzeugbau

SikaForce® Polyurethan-Klebstofflösungen unterstützen bei der effizienten Herstellung langlebiger, hochwertiger Sandwichpaneele. Damit erfüllen sie unterschiedlichste Anforderungen an leichte und stabile Fahrzeugbau-Paneele.

- Hohe Endfestigkeit und Langlebigkeit
- Verbesserte Struktursteifigkeit bei niedrigem Paneelgewicht
- Hervorragende Wärmebeständigkeit bei direkter Sonneneinstrahlung
- 2K- oder 3K-PUR-Varianten für anpassbare Durchlaufzeiten und kontrollierte Klebprozesse



PRODUKTEMPFEHLUNGEN

Produkt	Eigenschaften
SikaForce®-710	2K-PUR-Klebstoff, raumtemperaturhärtend und mit hoher Festigkeit, erhältlich in verschiedenen Geschwindigkeiten, universell einsetzbar
SikaForce®-712	2K- oder 3K-PUR-Klebstoff, raumtemperaturhärtend und mit hoher Festigkeit, erhältlich in verschiedenen Geschwindigkeiten bzw. variabel einstellbar, niedrigviskos
SikaForce®-717	2K-PUR-Klebstoff, raumtemperaturhärtend und mit hoher Festigkeit, durch Wärme aktivierbar und dadurch sehr kurze Presszeiten

TRANSPORTATION

Sandwichpaneele für Wohnwagen und Wohnmobile

Durch ihre hohe Festigkeit und Langzeitbeständigkeit sind die reaktiven Polyurethan-Klebstoffe SikaForce® und SikaMelt® ideal für die Herstellung von Sandwichpaneelen für Wohnmobile und Wohnwagen.

- Hohe Endfestigkeit und Oberflächenebenheit
- Designfreiheit durch breites Haftspektrum auf einer Vielzahl von Untergründen
- Hervorragende Wärmebeständigkeit bei direkter Sonneneinstrahlung
- 1K- bis 3K-PUR-Varianten verfügbar, sowie PUR-Schmelzklebstoffe (Hotmelts)



PRODUKTEMPFEHLUNGEN

Produkt	Eigenschaften
SikaForce-110	1K-PUR-Klebstoff, feuchtigkeitshärtend und toleranzausgleichend, erhältlich in verschiedenen Geschwindigkeiten, ungefüllt, universell zu verarbeiten, niedrigviskos
SikaForce-710	2K-PUR-Klebstoff, raumtemperaturhärtend und mit hoher Festigkeit, erhältlich in verschiedenen Geschwindigkeiten, universell einsetzbar
SikaForce-712	2K- oder 3K-PUR-Klebstoff, raumtemperaturhärtend und mit hoher Festigkeit, erhältlich in verschiedenen Geschwindigkeiten bzw. variabel einstellbar, niedrigviskos
SikaForce-717	2K-PUR-Klebstoff, raumtemperaturhärtend und mit hoher Festigkeit, durch Wärme aktivierbar und dadurch sehr kurze Presszeiten
SikaMelt-677	Reaktiver PUR-Schmelzklebstoff (Hotmelt) mit langer Offenzeit, entwickelt für Sandwich Panel Anwendungen

TRANSPORTATION

Klebstoffe für Montage und Ausrüstung

Für Montageverklebungen und das Anbringen von Ausrüstungskomponenten werden strukturelle, standfeste SikaForce® Klebstoffe eingesetzt.

- Standfest, kann auch auf vertikalen Oberflächen appliziert werden
- Strukturelle 2K-Polyurethan-Klebstoffe
- Spaltüberbrückend
- Durchhärtung ohne Luftfeuchtigkeit für eine hohe Prozesssicherheit
- Weitere Klebstofftechnologien auf Basis Acrylat, Epoxy und STP erhältlich



PRODUKTEMPFEHLUNGEN

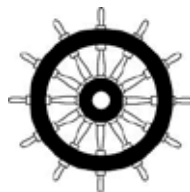
Produkt	Eigenschaften
SikaForce®-422	2K-PUR-Klebstoff, raumtemperaturhärtend, standfest, beige
SikaForce®-424	2K-PUR-Klebstoff, raumtemperaturhärtend, sehr hohe Standfestigkeit
WEITERE KLEBSTOFFLÖSUNGEN	
SikaFast®-555	2K-Acrylat-Klebstoff für strukturelle Verklebungen mit schnellem Festigkeitsaufbau
Sikaflex®-200er Serie	1K-PUR-Kleb- und Dichtstoffe, z.T. beschleunigt mit Sika® Booster, elastisch, breites Haftspektrum
Sikaflex®-500er Serie	1K-STP-Kleb- und Dichtstoffe, z.T. beschleunigt mit Sika® Booster, elastisch, breites Haftspektrum
Sikaflex®-900er Serie	2K-PUR oder STP-Kleb- und Dichtstoffe, elastisch, breites Haftspektrum
SikaPower®-880	Schlagzähmodifizierter, schnellhärtender 2K-Strukturklebstoff

TRANSPORTATION

Sandwichpaneele für den Schiffsbau

Design, Funktion und Haltbarkeit sind die prägenden Anforderungen für hochwertige Paneele im Schiffs- und Bootsbau. SikaForce® und SikaMelt® Flächenklebstoffe erfüllen darüber hinaus mit ihren hervorragenden Verarbeitungseigenschaften die Anforderungen an eine moderne Fertigung.

- Breite Auswahl an Flächenklebstoffen, Wheelmark-zertifiziert (erfüllen die Auflagen der International Maritime Organization IMO)
- 1K- und 2K-Polyurethan-Klebstoffe, als auch reaktive Schmelzklebstoffe (PUR-Hotmelts) verfügbar
- Verschiedene Geschwindigkeiten und Gebindegrößen erhältlich
- Für manuelle und maschinelle Applikation
- Exzellente Hydrolyse- und Temperaturbeständigkeit



PRODUKTEMPFEHLUNGEN MIT WHEELMARK-ZERTIFIKAT

Produkt	Eigenschaften
SikaForce®-110	1K-PUR-Klebstoff, feuchtigkeitshärtend und toleranzausgleichend, erhältlich in verschiedenen Geschwindigkeiten, leicht gefüllt, mit reduziertem Brennwert
SikaForce®-141	1K-PUR-Klebstoff, feuchtigkeitshärtend und toleranzausgleichend, ungefüllt, für kurze Presszeiten, niedrigviskos
SikaForce®-710	2K-PUR-Klebstoff, raumtemperaturhärtend und mit hoher Festigkeit, erhältlich in verschiedenen Geschwindigkeiten, universell einsetzbar
SikaMelt®-675 IS	Reaktiver PUR-Schmelzklebstoff (Hotmelt), hohe Anfangsfestigkeit bei langer Offenzeit, universeller Einsatzbereich, für effiziente Prozesse
SikaMelt®-677	Reaktiver PUR-Schmelzklebstoff (Hotmelt) mit langer Offenzeit, entwickelt für Sandwich Panel Anwendungen
SikaMelt®-670 HS	Reaktiver PUR-Schmelzklebstoff (Hotmelt), mit hoher Hydrolysestabilität für Aussenanwendungen geeignet, sehr schneller Kohäsionsaufbau für kurze Taktzeiten

BUILDING COMPONENTS

Sandwichpaneele für die Gebäudehülle

Sandwichpaneele für die Gebäudehülle zeichnen sich durch eine hohe Festigkeit, ausgezeichnete akustische Eigenschaften und ein exzellentes Brandverhalten aus. Eingesetzt werden die Paneele bei der Konstruktion energieeffizienter Gebäude, in temperaturkontrollierten Umgebungen, Kühlagarn, öffentlichen Gebäuden und vielen weiteren Anwendungsbereichen. SikaForce® und SikaMelt® sind effiziente Polyurethan-Klebstofflösungen für die Herstellung von Sandwichpaneelen für die Gebäudehülle. Diese können in kontinuierlichen Produktionslinien eingesetzt werden und gewährleisten eine hohe Qualität der Endprodukte.

- Erfüllung des Brandverhaltens A2:S1:d0 nach DIN EN 13501-1
- 2K- und 3K-Polyurethan-Klebstoffsysteme für anpassbare Prozesszeiten
- Schmelzklebstofflösungen (PUR-Hotmelts) mit hoher Hydrolysebeständigkeit
- Breites Produktsortiment für einfache Prozessintegration von verschiedensten Produktionsanlagen



BRANDVERHALTEN



Das Brandverhalten ist eine wichtige und steigende Anforderung an Sandwichpaneele, die für die Gebäudehülle eingesetzt werden. Wir unterstützen Sie bei der Erreichung Ihrer gewünschten Brandklassifizierung: Unser Produktportfolio umfasst Klebstoffe zur Erreichung der A2:S1:d0 Klassifizierung, in Abhängigkeit vom Auftragsgewicht (g/m^2). Kontaktieren Sie uns bitte für weitere Informationen.

PRODUKTEMPFEHLUNGEN

Produkt	Eigenschaften
SikaForce®-600	2K-PUR-Klebstoff, raumtemperaturhärtend und toleranzausgleichend, erhältlich in verschiedenen Geschwindigkeiten, ungefüllt, für kurze Presszeiten, niedrigviskos
SikaForce®-642	3K-PUR-Klebstoff, raumtemperaturhärtend und toleranzausgleichend, mit langer Offenzeit, durch Katalysator variable Geschwindigkeiten einstellbar
SikaMelt®-670 HS	Reaktiver PUR-Schmelzklebstoff (Hotmelt), mit hoher Hydrolysestabilität für Aussenanwendungen geeignet, sehr schneller Kohäsionsaufbau für kurze Taktzeiten

BUILDING COMPONENTS

Primer für geschäumte Gebäudepaneele

Für geschäumte Gebäude- und Fahrzeugpaneele mit hohen Anforderungen werden lösemittelhaltige Primersysteme eingesetzt. Trotzdem kommt es immer wieder zur Blasenbildung und Delaminationen. Mit dem SikaMelt®-285 Primer bietet Sika eine lösemittelfreie Primerlösung an, die den hohen Anforderungen der Gebäude- und Fahrzeugpaneele standhält.

- Verbesserte Haftung von Schäumen auf beschichteten und blanken Metallen und verschiedenen Kunststoffen
- Keine Delaminationsprobleme
- Isocyanat- und lösemittelfreie Alternative zu bestehenden Primerlösungen
- Hohe Kohäsionsfestigkeit und hervorragende Hitzebeständigkeit
- Kann in bestehende Prozesse eingebaut werden
- Vorbeschichtung möglich
- Einfaches Handling da nicht reaktiv



KUNDENMEHRWERT

Sika verwendet in BadUrach die neueste Applikationstechnologie für Haftklebstoffe (PSA-Hotmelts), die den Einsatz von SikaMelt® Lösungen für industrielle Laminierungskundenprojekte erleichtert.

PRODUKTEMPFEHLUNGEN

Produkt	Eigenschaften
SikaMelt®-285 Primer	Thermoplastischer Schmelzhaftklebstoff (PSA-Hotmelt) auf Kautschukbasis, gute Soforthaftung, ausgezeichnete Kohäsion und sehr gute Wärmestandfestigkeit

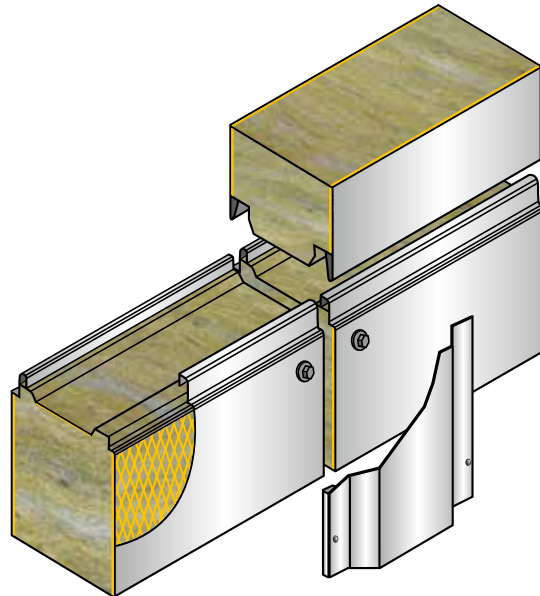
BUILDING COMPONENTS

Fassadenplatten

Sika bietet Lösungen für die Verklebung von Verbundplatten für den Fassadenbau auf dem neuesten Stand der Technik. Ob es um bessere Feuerbeständigkeit, Geräuschabmilderung, Haftung oder Produkteffizienz geht – wir haben die Lösung.

SikaForce® Polyurethan-Klebstofflösungen bieten Ihnen effiziente Verbundplatten-Haftsysteme für in kontinuierlichen Plattenproduktionslinien hergestellten Bauplatten mit Stahloberfläche.

- Erfüllen die Euro-Klassifizierung A2:S1:d0 Brandverhalten
- PUR 1K-, 2K- und 3K-Lösungen für schnellere und vielseitigere Produktion
- Bewährte Lösungen und Produktmodifikationen auf Ihre Fertigungslinien abgestimmt



PRODUKTEMPFEHLUNGEN

Produkt	Eigenschaften
SikaForce®-648	2K-PUR-Klebstoff mit sehr geringem Brennwert für Stahlfassaden-Brandschutz-Gebäudeplatten
SikaForce®-646	Niedrigviskoser 2K-PUR-Klebstoff für Hochleistungs-Bau-Sandwichplatten, kontinuierliche Produktionslinien
SikaForce®-100	Einfach zu verarbeitender feuchtigkeitshärtender 1K-PUR-Klebstoff für unbeständige Platten-Fertigungslinien

BUILDING COMPONENTS

Brandverhalten

SIKA KANN IHNEN HELFEN, IHRE GEWÜNSCHTEN ANFORDERUNGEN ZU ERREICHEN

Das Brandverhalten ist eine wichtige und zunehmende Anforderung an Gebäudebauteile. Regulierungen und Bauteilzertifizierungen können unterschiedliche Anforderungen an den Klebstoff stellen. In Europa beispielsweise sind die Vorschriften im Klassifizierungssystem "Euroklasse" harmonisiert und beinhalten Elemente des Feuerwiderstands auf Gebäudeelemente. Alle Baumaterialien werden dann in Kategorien A1 bis F eingestuft. Das europäische Klassifizierungssystem besteht aus 7 Hauptklassen und 2 Unterklassen: Die Hauptklassen sind A1, A2, B, C, D, E und F, wobei A1 die beste Klassifizierung darstellt: Rauchentwicklung und Abtropfverhalten.

A1	A2	B	C	D	E	F
sehr begrenzt	begrenzt					

s1	s2	s3

d0	d1	d2
keine Tropfenbildung		

EMPFOHLENE SIKA PRODUKTE

(DER BRENNWERT LIMITIERT DAS ERLAUBTE AUFTRAGSGEWICHT)

	BRENNWERT (ISO1716)	MAX. AUFTRAGSGEWICHT
SikaForce®-648 L10F	11.6 MJ/kg	317 g/m ²
SikaForce®-642 L20F	16.5 MJ/kg	223 g/m ²
SikaForce®-641 L3F	16.6 MJ/kg	222 g/m ²
SikaForce®-600 Serie	30.0 MJ/kg	123 g/m ²

Die angegebenen Daten sind typische Werte für die Euroklassifizierung A2. Benutzer müssen sich vor jeder Produktauswahl an die technische Abteilung von Sika wenden.



- Die Klassifizierung A2 ist eine der höchsten erreichbaren Bewertungen für eine isolierte Verbundplatte und Sika bietet Lösungen damit Kunden die A2:S1:d0 Klassifizierung bei Ihren Platten erreichen können.

BUILDING COMPONENTS

Wabenplatten

Dank einem der effizientesten Verhältnisse von Festigkeit zu Gewicht bieten Wabenplatten für Fassaden, Fahrzeuge, im Möbelbau und bei Türen einzigartige Vorteile für moderne Bauelemente in Innen- und Aussenbereich. SikaForce® und SikaMelt® PUR-Klebstoffe sorgen für hohe Abziehfestigkeit und eine schnelle Herstellung von hochfesten Wabenplatten.

Durch den Einsatz von SikaForce® Zwei-Komponenten-Polyurethan und SikaMelt® (PUR Hotmelt)-Klebstoffen, lässt sich bei geklebten Wabenplatten ein sehr effizientes Festigkeits-Gewichts-Verhältnis erzielen.

- Hochfeste Zwei-Komponenten-Polyurethanklebstoffe
- Reaktive Klebstoffe für Langzeitstabilität
- Hervorragende Verfahrenssteuerung für wiederholbare Resultate



PRODUKTEMPFEHLUNGEN

Produkt	Eigenschaften
SikaForce®-611	2K-PUR-Klebstoff mit hoher Abziehfestigkeit, entwickelt für die Verklebung von Wabenverbundplatten
SikaMelt®-670 HS	Reaktiver PUR-Schmelzklebstoff (Hotmelt) mit hoher Anfangsfestigkeit für die Haftung auf einer Reihe von Untergründen für Wabenverbundplatten
SikaMelt®-677	Reaktiver PUR-Schmelzklebstoff (Hotmelt) mit langer Offenzeit, entwickelt für Sandwich Panel Anwendungen.

BUILDING COMPONENTS

Dachpaneele

Moderne Dachkonstruktionen erfordern ein hohes Mass an Dämmung, Integrität und Beständigkeit. SikaForce® und SikaMelt® Klebstoffsysteme sind so vielseitig, dass sie eine breite Reihe an Anforderungen für alle Arten von Dachplatten und Membranen erfüllen.

Geklebte Dämmelemente bieten Dämmung, Wärmeverlustkontrolle und gleichzeitig Feuchtigkeitskontrolle beziehungsweise eine Abdichtung der Gebäudehülle gegen Feuchtigkeit. Die umfangreiche Produktpalette von SikaForce® und SikaMelt® (Hotmelts) stellen sicher, dass die richtige Lösung für jeden Anwendungsfall verfügbar ist.

- Klebstofflösungen für kontinuierliche und diskontinuierliche Produktionsprozesse
- 1K- und 2K-Polyurethan-Klebstoffsysteme verfügbar
- Reaktive und thermoplastische Schmelzklebstoffe
- Klebstoffsysteme für offene oder geschlossene Zellsubstrate
- Brandhemmende und kennzeichnungsfreie Produkte
- Klebstofflösungen für die Überlappung mit guter Kaltverklebbarkeit (Tg) und guter Wärmebeständigkeit



PRODUKTEMPFEHLUNGEN

Produkt	Eigenschaften
SikaForce®-100	1K-PUR-Klebstoff, feuchtigkeitshärtend und toleranzausgleichend, erhältlich in verschiedenen Geschwindigkeiten, ungefüllt, universell zu verarbeiten, niedrigviskos
SikaForce®-600	2K-PUR-Klebstoff, raumtemperaturhärtend und toleranzausgleichend, erhältlich in verschiedenen Geschwindigkeiten, ungefüllt, für kurze Presszeiten, niedrigviskos
SikaMelt®-285	Thermoplastischer PSA-Schmelzklebstoff (Hotmelt) mit hoher Kohäsion und sehr guter Wärmebeständigkeit, auch in flammhemmender Ausführung erhältlich
SikaMelt®-675 IS	Reaktiver PUR-Schmelzklebstoff (Hotmelt), hohe Anfangsfestigkeit bei langer Offenzeit, universeller Einsatzbereich, für effiziente Prozesse
SikaMelt®-877	Kennzeichnungsfreier reaktiver PUR-Schmelzklebstoff (Hotmelt) mit langer Offenzeit und hoher Anfangsfestigkeit
SikaMelt®-174	Thermoplastischer PO-Schmelzklebstoff (Hotmelt) mit hoher Anfangsfestigkeit für Sandwich Panel Anwendungen, auch in flammhemmender Ausführung erhältlich

BUILDING COMPONENTS

Türfüllungen

SikaForce® und SikaMelt® PUR-Klebstoffe verbinden Leistung mit Ästhetik und sind ideal für die Verklebung isolierter und feuerbeständiger Türverkleidungen aus Verbundstoffen. Die Langzeitstabilität von Verbundstofftüren aus laminiertem PVC, Holz und Aluminium wird durch den Einsatz reaktiver Polyurethanklebstoffe sichergestellt. Dank hoher Anfangsfestigkeit ist mit SikaMelt® Schmelzklebstoffen eine schnellere Produktion isolierter Türen aus PVC, Holz und Aluminium möglich.

Für feuerbeständige Türen aus Stahl- und Mineralwolle bieten SikaForce® Klebstoffe ideale Lösungen.

- Klebstoffe für zahlreiche Untergründe
- Klebstofflösungen mit optimalem Verhältnis von Offen- zu Presszeit
- Reaktive Schmelzklebstoffe (PUR-Hotmelts) für eine hohe Langzeitbeständigkeit



PRODUKTEMPFEHLUNGEN

Produkt	Eigenschaften
SikaForce®-100	1K-PUR-Klebstoff, feuchtigkeitshärtend und toleranzausgleichend, erhältlich in verschiedenen Geschwindigkeiten, ungefüllt, universell zu verarbeiten, niedrigviskos
SikaForce®-110	1K-PUR-Klebstoff, feuchtigkeitshärtend und toleranzausgleichend, erhältlich in verschiedenen Geschwindigkeiten, leicht gefüllt, mit reduziertem Brennwert
SikaForce®-712	2K- oder 3K-PUR-Klebstoff, raumtemperaturhärtend und mit hoher Festigkeit, erhältlich in verschiedenen Geschwindigkeiten bzw. variabel einstellbar, niedrigviskos
SikaMelt®-674 LV	Reaktiver PUR-Schmelzklebstoff (Hotmelt), sehr hohe Anfangsfestigkeit bei langer Offenzeit, niedrige Viskosität, geeignet z.B. für Folienlaminierungen auf Aluminium
SikaMelt®-677	Reaktiver PUR-Schmelzklebstoff (Hotmelt) mit langer Offenzeit, entwickelt für Sandwich Panel Anwendungen.

BUILDING COMPONENTS

Bauplatten

Mit dem zunehmenden Trend zu modularen Bautechniken nimmt der Einsatz von Innen- und Aussenbauplatten rasant zu. Decken, Böden, Trennwände und mehr können zu einem kostengünstigen, hocheffizienten Produkt mit Sika Klebstoffsystemen laminiert werden.

- Schmelzklebstoffe (Hotmelts) sorgen für sofortige Handhabung und 1K- oder 2K-PUR-Klebstoffe bieten Vielseitigkeit
- Feuerhemmende und klassifizierungsfreie SikaMelt® und SikaForce® Klebstoffformulierungen
- Durch die Vernetzung des ausgehärteten Klebstoffs kann auf eine hervorragende Haltbarkeit im Laufe der Zeit vertraut werden



PRODUKTEMPFEHLUNGEN

Produkt	Eigenschaften
SikaForce®-100	1K-PUR-Klebstoff, feuchtigkeitshärtend und toleranzausgleichend, erhältlich in verschiedenen Geschwindigkeiten, ungefüllt, universell zu verarbeiten, niedrigviskos
SikaMelt®-176	Thermoplastischer PO-Schmelzklebstoff (Hotmelt) mit langer Offenzeit
SikaMelt®-209	Thermoplastischer, PSA-Schmelzhaftklebstoff (Hotmelt), vielseitig einsetzbar, mit guter Kaltverklebbarkeit
SikaMelt®-675 OT	Reaktiver PUR-Schmelzhaftklebstoff (Hotmelt) mit hoher Anfangsfestigkeit für die Verklebung von Sandwich-Paneelen, vernetzt mittels Luftfeuchtigkeit
SikaMelt®-677	Reaktiver PUR-Schmelzklebstoff (Hotmelt) mit langer Offenzeit, entwickelt für Sandwich Panel Anwendungen

BUILDING COMPONENTS

Profilummantelung

Eine hohe Anfangsfestigkeit von Schmelzklebstoffen schafft eine effiziente Produktion bei der Laminierung von Folien auf einer Vielzahl von Profilen.

Reaktive Schmelzklebstoffe (PUR-Hotmelts) sind speziell für die Profilummantelung von Holz-, MDF-, PVC- und Aluminiumkernen mit Papier- oder PVC-Folien bei der Herstellung von Profilen für Möbel und Innenbauelemente konzipiert.

- Hervorragende Haftung von PVC- und Papierfolien an MDF-, PVC- und Aluminiumkernen
- Hohe Alterungsleistung und Feuchtigkeitsbeständigkeit
- 100% Feststoffe
- Keine VOCs
- Keine Wartezeiten



PRODUKTEMPFEHLUNGEN

Produkt	Eigenschaften
SikaMelt®-676	Reaktiver PUR-Schmelzklebstoff (Hotmelt), der unter Luftfeuchtigkeit vernetzt. Seine lange Offenzeit und hohe Anfangsfestigkeit ermöglichen eine gute Verarbeitbarkeit bei verschiedensten Anwendungen.
SikaMelt®-696	Reaktiver PUR-Schmelzklebstoff (Hotmelt) für Profilummantelung mit hoher Anfangsfestigkeit

BUILDING COMPONENTS

Möbelpaneele

Die weit verbreiteten Innenausstattungen, Armaturen und Möbel, dekorative Paneele mit Folienverkleidungen, Furniere und HPL werden mit hoher Geschwindigkeit mit der Sika Schmelztechnologie hergestellt.

SikaMelt® reaktive Schmelzklebstoffe (PUR-Hotmelts) eignen sich ideal für die Laminierung von Innenlaminaten wie Möbelpaneele. Sofortiges Pressen in Kombination mit einer hohen Anfangsfestigkeit bedeutet, dass die Platten sofort in die nächsten Verarbeitungsstufen übergehen können. Die Rollenanzwendung von Schmelzklebstoffen sorgt für eine hervorragende Oberflächenbeschaffenheit – entscheidend für ästhetische Möbelpaneele.

- Hervorragende, glatte Oberflächenbeschaffenheit
- Schneller Festigkeitsaufbau für das Heben und Bearbeiten nach der Laminierung
- Hohe Hitzebeständigkeit und Langzeitbeständigkeit



PRODUKTEMPFEHLUNGEN

Produkt	Eigenschaften
SikaMelt®-677	Reaktiver PUR-Schmelzklebstoff (Hotmelt) mit langer Offenzeit, entwickelt für Sandwich Panel Anwendungen
SikaMelt®-675 IS	Vielseitiger, reaktiver PUR-Schmelzklebstoff (Hotmelt) der mittels Luftfeuchtigkeit vernetzt. Dank seiner hohen Anfangsfestigkeit hervorragend für die Herstellung von Möbelpaneelen geeignet
SikaMelt®-877	Kennzeichnungsfreier reaktiver PUR-Schmelzklebstoff (Hotmelt) mit langer Offenzeit und hoher Anfangsfestigkeit

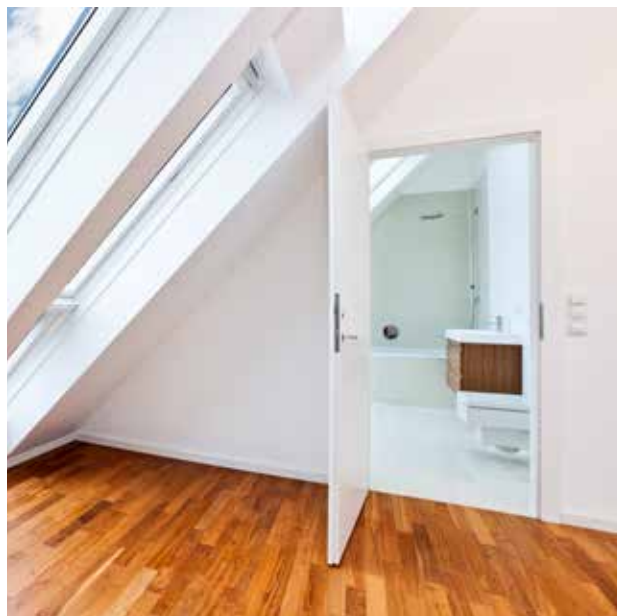
BUILDING COMPONENTS

Parkett- und Bodenbeläge

SikaMelt® reaktive Schmelzklebstoffe (PUR-Hotmelts) sind eine ideale Wahl für die Laminierung von technischen Bodenelementen wie Parkett, Laminat oder Vinylbeläge. Somit entfallen Wartezeiten zum Trocknen oder Einstellen. Die hochfesten Klebstoffe und das sofortige Pressen eignen sich gut für die Hochgeschwindigkeitsproduktion. Mit der SikaMelt® Technologie bieten wir hochwertige Systeme für dauerhafte Verbindungen an.

Die Verklebung von Trittschalldämmungen kann mittels thermoplastischen PSA-Schmelzklebstoffen (Hotmelts) ausgeführt werden.

- Hohe Anfangsfestigkeit für schnelle Produktion
- Hervorragende Hitzebeständigkeit und Haltbarkeit
- Getestet nach IHD-Werken Standard- und JAS II-Prüfverfahren
- Sofortige starke Fixierung



PRODUKTEMPFEHLUNGEN

Produkt	Eigenschaften
SikaMelt®-677	Reaktiver PUR-Schmelzklebstoff (Hotmelt) mit langer Offenzeit, entwickelt für Sandwich Panel Anwendungen
SikaMelt®-675 IS	Vielseitiger, reaktiver PUR-Schmelzklebstoff (Hotmelt) der mittels Luftfeuchtigkeit aushärtet. Dank seiner hohen Anfangsfestigkeit hervorragend für die Herstellung von Bodenbelägen geeignet
SikaMelt®-680 LV	Reaktiver PUR-Schmelzklebstoff (Hotmelt) entwickelt für die Verklebung von schwierigen Substraten wie z.B. LVT
SikaMelt®-211	Vielseitiger Schmelzhaftklebstoff (PSA-Hotmelt) mit hohem Tack, hoher Schälfestigkeit und hervorragenden Dämpfungseigenschaften

TEXTILE § CONSUMABLES

Funktionale Textilien

Hohe technische Leistung und Prozesseffizienz sind bei der Laminierung von Textilien mit den reaktiven SikaMelt® Schmelzklebstoffen (PUR-Hotmelts) in Reichweite. Seit über 20 Jahren bedient Sika den Laminierungsmarkt.

SikaMelt® Klebstoffe ermöglichen bei laminierten oder verklebten Sport- und Outdoortextilien eine hohe Wasser- oder Feuerbeständigkeit, Atmungsaktivität und Flexibilität. Bewährte Klebstofftechnologien bieten eine hohe Produktivität.

- Hohe Endfestigkeit
- Schnelle Aushärtung für hohe Produktionseffizienz
- Perfekter Soft-Touch
- Humanökologie



PRODUKTEMPFEHLUNGEN

Produkt	Eigenschaften
SikaMelt®-603 IS	Reaktiver PUR-Schmelzklebstoff (Hotmelt). Entwickelt für Standard Textillaminierungsprozesse, verfügt er über eine sehr gute Waschbeständigkeit und zeichnet sich durch seine kurze Vernetzung aus.
SikaMelt®-604	Reaktiver PUR-Schmelzklebstoff (Hotmelt) mit niedriger Viskosität und tiefen Verarbeitungstemperaturen. Für empfindliche und schwierig zu verklebende Membranen geeignet.

TEXTILE & CONSUMABLES

Schutzbekleidung

Unabhängig von der Textilkaschieranwendung bietet Sika Lösungen für die Kontrakt- und Arbeitsverschleiss-Textilkaschierung an. Schutzbekleidungen sind funktional und feuerbeständig.

- Halogenfrei
- Flammhemmende Performance
- Perfekter Soft Touch
- Waschbeständig



PRODUKTEMPFEHLUNGEN

Produkt	Eigenschaften
SikaMelt®-601	Vielseitiger, reaktiver PUR-Schmelzklebstoff (Hotmelt) mit langer Offenzeit. Geeignet für die Kaschierung von verschiedenen Textilien. Gute Anfangsfestigkeit für Textilkaschierung. Hohe Endfestigkeit und Flexibilität.
SikaMelt®-602 FR	Vielseitig einsetzbarer reaktiver PUR-Schmelzklebstoff (Hotmelt). Für die Laminierung verschiedener Textilien. Bietet flammhemmende Eigenschaften und eine ausgezeichnete Waschbeständigkeit.

TEXTILE & CONSUMABLES

Hygiene- und Medizinbereich

Synthetik oder Naturfaser, ein flexibles oder halbstarres Substrat das verklebt werden muss? OP-Kleider müssen zahlreichen Wasch- und Sterilisationszyklen standhalten und einen hohen Tragekomfort bieten. Sika hat die optimale Lösung für Hygiene- und medizinische Spezialitäten in Bezug auf Atmungsaktivität.

- Wasch- und sterilisationsbeständig
- Hervorragende Soft Touch Performance
- Breites Haftspektrum auf einer Reihe von Folien und Membranen



PRODUKTEMPFEHLUNGEN

Produkt	Eigenschaften
SikaMelt®-604	Reaktiver PUR-Schmelzklebstoff (Hotmelt) mit niedriger Viskosität und tiefen Verarbeitungstemperaturen. Für empfindliche und schwierig zu verklebende Membrane.

TEXTILE § CONSUMABLES

Technische Textilien

Textile Materialien wie z.B. Gewebe, Gestricke, Gewirke, Vliesstoffe, Filze und daraus gefertigte textile Fertigerzeugnisse, werden dank Laminierung mit Sika Klebstoffen zu technischen und funktionellen Fertigprodukten.

- Hohe Anfangsfestigkeiten, um schwere Lamine zu verarbeiten
- Unpolare Substrate ohne Vorbehandlung verbinden
- Selbstklebende Ausrüstung, um Arbeitsvorgänge zu vereinfachen



PRODUKTEMPFEHLUNGEN

Produkt	Eigenschaften
SikaMelt®-176	Thermoplastischer PO-Schmelzklebstoff (Hotmelt) mit langer Offenzeit
SikaMelt®-301	Thermoplastischer PA-Schmelzklebstoff (Hotmelt) mit breitem Haftungsspektrum und hoher Frühfestigkeit, gute Haftung auf Kunststoffen wie weichmacherhaltigem PVC
SikaMelt®-209	Geruchsarmer, thermoplastischer PSA-Schmelzhaftklebstoff (Hotmelt) mit hohem Tack und niedriger Servicetemperatur
SikaMelt®-677	Reaktiver PUR-Schmelzklebstoff (Hotmelt) mit langer Offenzeit, entwickelt für Sandwich Panel Anwendungen

TEXTILE & CONSUMABLES

Verbrauchsmaterialien

Sika ist führend in der Verbindung unterschiedlicher Substrate, diese Tatsache widerspiegelt sich auch auf dem Verbrauchsmaterialienmarkt.

SikaMelt® reaktive und nicht reaktive Schmelzklebstoffe und SikaForce® flüssige Polyurethan-Klebstoffe sind die Produkte Ihrer Wahl für die Laminierung von Textilien und Vliesstoffen. Sie können hervorragende Festigkeit und Haltbarkeit in Kombination mit Benutzerfreundlichkeit im Produktionsprozess erreichen.

Ob Synthetik oder Naturfaser, ein flexibles oder halbstarres Substrat, das eine Verklebung erfordert, Sika bietet die passenden Lösungen.

- Hohe Anfangsfestigkeit und Haftung auf porösen Substraten
- Hervorragende Haltbarkeit und Wasserbeständigkeit
- Breites Haftspektrum an einer Reihe von Schleifmitteln und textilen Substraten



PRODUKTEMPFEHLUNGEN

Produkt	Eigenschaften
SikaMelt®-675 IS	Vielseitiger, reaktiver PUR-Schmelzklebstoff (Hotmelt) . Dank seiner hohe Anfangsfestigkeit hervorragend für die Herstellung von Putzschwämmen oder Polierscheiben geeignet.
SikaMelt®-670 LV	Reaktiver PUR-Schmelzklebstoff (Hotmelt) mit aussergewöhnlichen Verarbeitungseigenschaften
SikaTherm®-4800	Lösemittelhaltiger 2K-PUR-Klebstoff mit niedriger Aktivierungstemperatur
SikaSense®-3113	Lösemittelhaltiger 2K-PUR-Klebstoff der einseitig wie auch im Kontaktverfahren verarbeitet werden kann. Ideal für die Verbindung von Schleifbändern.

TEXTILE § CONSUMABLES

Flexibler Bodenbelag

Hersteller von flexiblen Bodenelementen wie laminiertem PVC- oder selbstklebenden Membranen finden Lösungen mit SikaMelt® Polyurethan Hotmelts und druckempfindlichen Haftklebstoffen.

SikaMelt® reaktive Schmelzklebstoffe (PUR-Hotmelts) werden verwendet, um Gebäude- und Baubodenbeläge und Membranen zu verkleben. Die Reaktivklebstoffe bieten eine hohe Anfangsfestigkeit und Vernetzung, um eine dauerhafte Verbindung in Hochleistungslaminaten wie PVC-Schaumböden zu bilden.

- Hohe Anfangsfestigkeit für effektive Produktionsprozesse
- Hohe Alterungsleistung für eine lange Lebensdauer
- Niedrige Emissionswerte



PRODUKTEMPFEHLUNGEN

Produkt	Eigenschaften
SikaMelt®-676	Reaktiver PUR-Schmelzklebstoff (Hotmelt), der unter Luftfeuchtigkeit aushärtet. Seine lange Offenzeit und hohe Anfangsfestigkeit ermöglichen eine gute Verarbeitbarkeit bei verschiedensten Anwendungen.
SikaMelt®-211	Vielseitiger Schmelzhaftklebstoff (PSA-Hotmelt) mit hohem Tack, hoher Schälfestigkeit und hervorragenden Dämpfungseigenschaften

TEXTILE § CONSUMABLES

Hitzebeständige Bänder

Sika ist ein erfahrener Entwicklungspartner von SikaMelt® Schmelzklebstoffen und SikaSense® Klebstoffen auf Wasser- und Lösemittelbasis für vorbeschichtete Bänder und Etiketten.

Bei Spezialklebebändern wie zum Beispiel hitzebeständige Bänder für den Bau oder die Industrie bietet Sika mit ihren Schmelzhaftklebstoffen für jede Anwendung die richtige Beschichtungslösung an. Ob hohe Kohäsion, gutes Anfassvermögen oder hohe Schälfestigkeit in Kombination mit Flammenschutz, mit den lösemittelfreien Hotmelts ist Sika der richtige Ansprechpartner für Sie.

- Hohe Hitzebeständigkeit
- Hohe mechanische Alterungsleistung
- Hoher SAFT und flammhemmend, ideal für Wärmedämmanwendungen



PRODUKTEMPFEHLUNGEN

Produkt	Eigenschaften
SikaMelt®-285 FR	Thermoplastischer PSA-Schmelzhaftklebstoff (Hotmelt) mit hoher Kohäsion und sehr guter Wärmebeständigkeit und flammhemmend
SikaMelt®-287 UV	Thermoplastischer, UV-detektierbarer, vielseitig einsetzbarer Schmelzhaftklebstoff mit hoher Wärmebeständigkeit, hoher Kohäsion und Schälfestigkeit
SikaSense®-450	Wasserbasierter 1K-Dispersionshaftklebstoff mit hoher Oberflächenklebrigkeit

TEXTILE § CONSUMABLES

Klettverschlüsse und Klebebänder mit hoher Klebrigkeit

Sika bietet für den Bereich von selbstklebenden Ausrüstungen eine Reihe von Produktvorteilen. Durch die qualitativ hochwertigen Produktlösungen, die sich durch niedrige Kaltverklebbarkeit in Kombination mit hohen Wärmebeständigkeiten auszeichnen, bieten die Sika Schmelzklebstoffe einzigartige Vorteile für selbstklebende Beschichtungen.

- Hoher Tack, ausgewogener SAFT
- Hohe Alterungsleistung, niedrige Betriebstemperatur
- Vielseitige technische Bänderlösungen für eine Reihe von Applikationen



PRODUKTEMPFEHLUNGEN

Produkt	Eigenschaften
SikaMelt®-209 HT	Thermoplastischer PSA-Schmelzhaftklebstoff (Hotmelt) mit hohem Tack bei niedrigen Temperaturen, mit guter Schälfestigkeit.
SikaMelt®-230	Thermoplastischer PSA-Schmelzhaftklebstoff (Hotmelt) für die Herstellung von technischen Klebebändern.

TEXTILE & CONSUMABLES

Spezialitäten

Technische Klebebänder benötigen spezielle Funktionen um ihren Anwendungen gerecht zu werden. Durch hohe Temperaturbeständigkeit, aggressivem Tack oder ablösbaren Systemen bietet Sika für spezielle Anwendungen die richtige Lösung an. Als Grundträger bieten sich Papier, Kunststoffe oder Aluminium an.

- Wiederentfernbare Klebstoffe
- Hitzebeständigkeit bis zu 110°C
- Flammhemmende Ausrüstung



PRODUKTEMPFEHLUNGEN

Produkt	Eigenschaften
SikaMelt®-285 FR	Thermoplastischer PSA-Schmelzhaftklebstoff (Hotmelt) mit hoher Kohäsion und sehr guter Wärmebeständigkeit und flammhemmend
SikaMelt®-255	Kohäsiver, wiederabziehbarer PSA-Schmelzhaftklebstoff (Hotmelt) mit niedriger Glasübergangstemperatur
SikaSense®-412	Wasserbasierter 1K-Dispersionshaftklebstoff, wiederablösbar

DIENSTLEISTUNGEN

TECHNISCHER SERVICE

Der Technische Service der Sika Schweiz AG sorgt für Unterstützung bei der Auswahl, Prüfung und Anwendung von hochleistungsfähigen Sika Produkten. Durch die Nähe zum Kunden und dem intensiven fachlichen Austausch unterstützt der Technische Service Sie mit schnellen und zuverlässigen Tests, die auf nationalen und internationalen Standards basieren. Erfahrene Fachleute garantieren eine optimale Beratung.

- Schnelle und zuverlässige Durchführung von Materialverträglichkeits-, Alterungs- und Haftungsprüfungen auf Basis lokaler und internationaler Standards
- Umfassendes Angebot an Produktschulungen beim Kunden vor Ort

SYSTEM ENGINEERING

Das System Engineering der Sika berät den Kunden von Beginn an bei der Auswahl und Implementierung der geeigneten Applikationstechnik.

- Unterstützung bei der Auswahl geeigneter Applikationstechniken
- Optimierung und Automatisierung bestehender Produktionsprozesse
- Langjährige praktische Erfahrung mit automatisierten Klebprozessen in der Automobil-, Geräte- und Glasindustrie



**MEHR ALS
1 MILLION M²**

AN GEBÄUDE APPLI-
KATIONEN BELIE-
FERN WIR JEDES
JAHR MIT SIKA
PRODUKTEN UND
TECHNOLOGIEN

JEDES JAHR
VERLEGT EINER
UNSERER KUNDEN
SOVIELE M²
FLEXIBLE BODEN-
BELÄGE IN DER
GRÖSSE VON
**300 SPORT-
HALLEN**

SIKA BELIEFERT
DEN MARKT FÜR
LAMINIERTE
TEXTILIEN SEIT
MEHR ALS
20 JAHREN

IN MEHR ALS 50%
ALLER FAHRZEUGE KOM-
MEN SIKA PRODUKTE UND
SYSTEME ZUM EINSATZ

Globale und lokale Partnerschaft



WEITERE INFORMATIONEN



WER WIR SIND

Sika AG in Baar, Schweiz, ist ein global tätiges Unternehmen der Spezialitätenchemie. Sika beliefert die Bau- sowie die Fertigungsindustrie (Automobil, Bus, Lastwagen und Bahn, Solar- und Windkraftanlagen, Fassaden). Im Produktsortiment führt Sika hochwertige Betonzusatzmittel, Spezialmörtel, Dicht- und Klebstoffe, Dämpf- und Verstärkungsmaterialien, Systeme für die strukturelle Verstärkung, Industrieboden- sowie Bedachungs- und Bauwerksabdichtungssysteme.

Vor Verwendung und Verarbeitung ist stets das aktuelle Produktdatenblatt der verwendeten Produkte zu konsultieren. Es gelten unsere jeweils aktuellen Allgemeinen Geschäftsbedingungen.



SIKA SCHWEIZ AG
Tüffenwies 16
CH-8048 Zürich

Kontakt
Telefon +41 58 436 40 40
www.sika.ch

BUILDING TRUST

