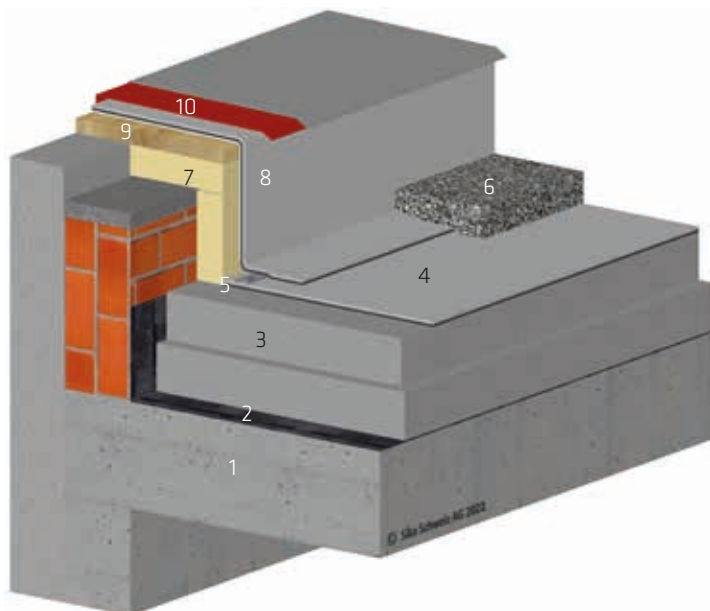


# BORDO TETTO DETTAGLIO 1.2

STRATIGRAFIA ZAVORRATA GHIAIA / CALCESTRUZZO / ELEMENTO DI AGGANCIO E LAMIERA DI COPERTURA



- 1 Supporto calcestruzzo
- 2 Freno vapore SikaShield® EVA 35
- 3 Isolante termico
- 4 Impermeabilizzazione SikaRoof® AT
- 5 Fissaggio perimetrale con corda di contrasto
- 6 Ghiaia tonda 50 mm
- 7 Isolante termico PIR MV
- 8 Risvolto verso l'alto SikaRoof® AT FSA P
- 9 Pannello multistrato
- 10 Elemento di aggancio e lamiera di copertura

