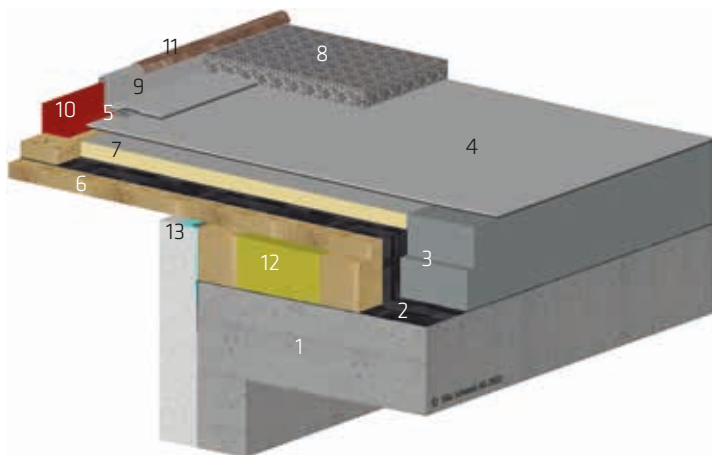


BORDO TETTO DETTAGLIO 1.5

ZAVORRATA GHIAIA / CALCESTRUZZO / GRONDA 3-STRATI / ELEMENTO DI AGGANCIO E FRONTALINO



- 1 Supporto calcestruzzo
- 2 Freno vapore / Impermeabilizzazione di cantiere SikaShield® EVA 35 / Struttura gronda compartimentata
- 3 Isolante termico
- 4 Impermeabilizzazione SikaRoof® AT
- 5 Fissaggio perimetrale con corda di contrasto
- 6 Pannello multistrato come gronda (controllare la statica)
- 7 Isolate termico supplementare gronda > 40 mm PIR Alu
- 8 Ghiaia tonda 50 mm
- 9 Risvolto verso l'alto SikaRoof® AT FSA P
- 10 Elemento di aggancio
- 11 Frontalino
- 12 Struttura gronda isolata
- 13 Freno vapore tra isolamento di facciata e gronda

