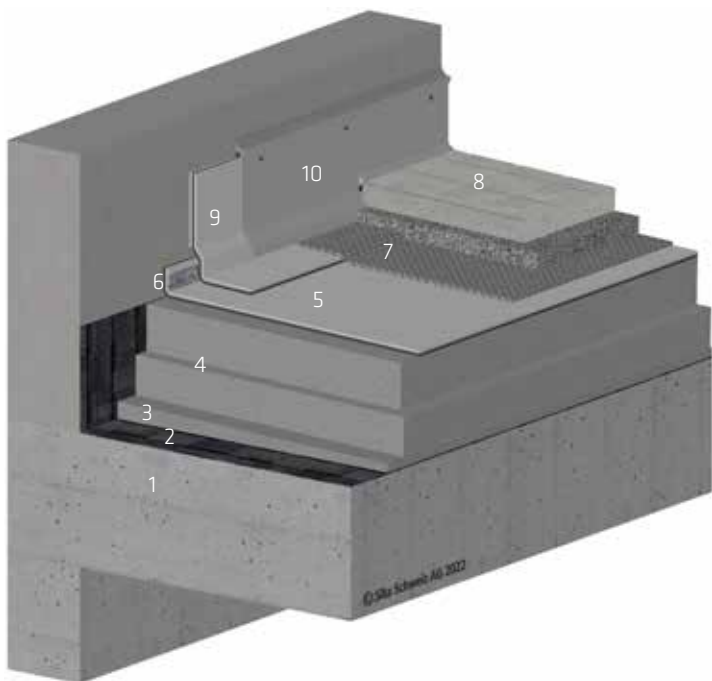


SIKA - RACCORDI A PARETE

BANDA DEL SOLE / SUPERFICIE PEDONABILE



- 1 Supporto calcestruzzo
- 2 Freno vapore SikaShield® EVA 35
- 3 Isolante termico in pendenza EPS
- 4 Isolante termico
- 5 Impermeabilizzazione SikaRoof® AT
- 6 Fissaggio perimetrale con corda di contrasto
- 7 Strato drenante e protettivo
- 8 Pavimentazione su split
- 9 Risvolto verso l'alto SikaRoof® AT FSA P
- 10 Banda del sole con sigillatura terminale

