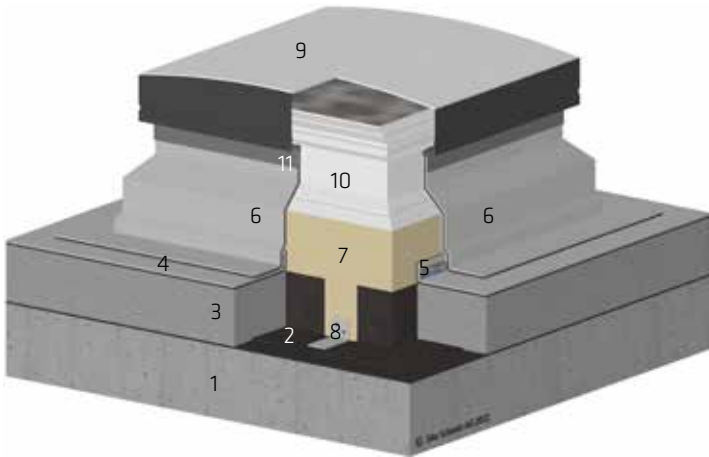


RACCORDS AUX PÉNÉTRATIONS DÉTAIL 02

FENÊTRE POUR TOIT PLAT AVEC VERRE BOMBÉ



- 1 Support béton
- 2 Pare-vapeur SikaShield® EVA 35
- 3 Isolation thermique
- 4 Etanchéité SikaRoof® AT
- 5 Fixation de bord avec cordon de soudure (en Purenit)
- 6 Relevé d'étanchéité SikaRoof® AT FSA P
- 7 Costière purenit renforcée
- 8 Fixation de la costière Purenit
- 9 Fenêtre pour toit plat avec verre bombé
- 10 costière pour fenêtre de toiture plate Velux
- 11 Rail de fixation avec joint d'étanchéité
- 12 Isolation thermique interne 60 mm et pare-vapeur fourni par le client
- 13 Revêtement intérieur fourni par le client

