



SYSTÈMES DE TOITURE PLATE

Sarnafil®

FIABLES, DURABLES ET ÉPROUVÉS

BUILDING TRUST





# DES DIZAINES D'ANNÉES D'EXPÉRIENCE

Systemes de toiture plate Sarnafil® – utilisés depuis plus de 50 ans!

**UN SUCCÈS QUI DURE DEPUIS PLUS DE 50 ANS** – Depuis plus de 50 ans, les toitures plates sont étanchées à l'aide des membranes d'étanchéité Sarnafil – avec succès dans le monde entier!



A droite: Toiture Sarnafil âgée de plus de 20 ans | A gauche: Nouvelle toiture Sarnafil

## FOURNISSEUR DE SYSTEMES

Sika Schweiz AG Roofing est un fournisseur de systèmes, c'est-à-dire un partenaire pour tous les composants relatifs à la construction de toitures. Les différents produits sont complémentaires du point de vue technique et physique du bâtiment et offrent ainsi le niveau de sécurité exigé pour une toiture plate.

## DUREE DE VIE

Afin que la toiture puisse atteindre une longue durée de vie, il faut:

- des matériaux de première qualité,
- une mise en œuvre impeccable par des entrepreneurs qualifiés
- un contrôle périodique des surfaces de la toiture

En ce qui concerne la **qualité des matériaux**, Sika assume l'entière responsabilité. Les experts indépendants prévoient une durée de vie de plusieurs décennies pour les membranes d'étanchéité Sarnafil utilisées dans les conditions normales. Des entrepreneurs formés par Sika Schweiz AG Roofing assurent une **mise en œuvre irréprochable** des membranes d'étanchéité Sarnafil. Dans le centre de formation de Sarnen et de la Suisse romande quelque 700 collaborateurs, venant d'entreprises qui sont nos clients, reçoivent une formation ou un cours de perfectionnement spécifique à la mise en œuvre des membranes d'étanchéité.

**La maintenance et l'entretien** augmentent la durée de vie des toitures et garantissent leur bonne fonctionnalité. Sika Schweiz AG recommande donc de conclure un contrat de contrôle et d'entretien avec l'entreprise qui aura exécuté les travaux.

# Sarnafil® T DEPUIS PLUS DE 25 ANS

La confiance c'est bien – l'expérience c'est mieux!

## LA PREMIÈRE TOITURE SARNAFIL® T A ÉTÉ POSÉE EN 1988 À SARNEN –

Aujourd'hui encore, la toiture est en parfait état. Le prélèvement d'un échantillon du lé d'étanchéité en novembre 2013 le prouve.



Première toiture Sarnafil® T en Europe: Sarnen 1988



Prélèvement d'un échantillon en novembre 2013

### RÉSULTATS DU PRÉLÈVEMENT D'ÉCHANTILLON

- Pas d'humidité dans la structure du toit
- La qualité du produit équivaut la qualité d'un matériau neuf
- Le matériau est maniable et flexible
- Après de nombreuses années, une soudure est toujours possible

Les membranes d'étanchéité **Sarnafil T** protègent les ouvrages de manière sûre et durable durant des décennies.



**Sarnafil® T**



La structure du toit est entièrement sèche



Soudage garanti avec un nouveau matériau



# GARANTIE ÉCOLOGIQUE

Les membranes d'étanchéité Sarnafil®T sont écologiques et durables

**GARANTIE ÉCOLOGIQUE** – Les systèmes de toiture Sarnafil T sont idéalement positionnés sur le plan de l'écologie et de la durabilité. Les produits Sarnafil sont à tous les points de vue un choix prioritaire en ce qui concerne les aspects écologiques!

## ENFIN CONSTRUIRE ÉCOLOGIQUEMENT

La tendance à construire écologiquement a depuis longtemps fait son apparition. Des maîtres d'ouvrage responsables du secteur public et privé exigent des produits et des systèmes qui sont inoffensifs en ce qui concerne leur bilan écologique. A quoi sert une enveloppe du bâtiment efficace en énergie si, lors de la fabrication et de l'élimination, les matériaux utilisés affectent massivement notre environnement?

## AVANTAGES ÉCOLOGIQUES DES SYSTÈMES DE TOITURE SARNAFIL

- Les systèmes de toiture Sarnafil T ont nettement moins d'ECO points que d'autres systèmes comparables (voir [www.kbob.ch](http://www.kbob.ch))
- Des rapports d'experts indépendants confirment une durée de vie de plus de 40 ans.
- Minergie est le standard de construction du futur - les produits Sarnafil sont appropriés pour les constructions Minergie et Minergie-Eco.
- Le recyclage doit être intégré dans l'aspect écologique. Nos propres processus de recyclage sont mis en application depuis des années et fonctionnent parfaitement.
- Les membranes d'étanchéité en matières synthétiques Sarnafil sont soudées thermiquement à l'air chaud ce qui veut dire qu'il n'y a pas d'émission de particule de suie, de substances contaminantes ou d'autres émissions de matières nocives.
- Les deux produits Sarnafil-Spraytool et le Sarnacol T 770 Green offrent la possibilité de réaliser des collages écologiques exempt de solvant pour les raccords et les relevés!
- Aussi bien les membranes d'étanchéité Sarnafil que les panneaux d'isolation thermique S-Therm (exempts d'HBCD) sont fabriqués en Suisse.

Plus d'informations sur le thème de l'écologie sous [www.sarnafil.ch](http://www.sarnafil.ch)



Station ornithologique Sempach: Minergie-PECO



Complexe d'habitations Aublickweg, Wädenswil: Minergie



Complexe de maison "Giesserei" Winterthur: Minergie-PECO

# UN COIN DE NATURE SUR LE TOIT

La végétalisation de toiture Sarnavert apporte de nombreux avantages

**UNE SÉCURITÉ NATURELLE SUR LE TOIT** – Une toiture végétalisée protège l'étanchéité ce qui donne une garantie supplémentaire pour une longue durée de vie. Sarnavert fait partie d'un système de végétalisation de toiture standardisée pour de nombreux planificateurs et maîtres d'ouvrage.



Les membranes d'étanchéité Sarnafil sont absolument résistantes aux racines ce qui permet de les utiliser pour les toitures plates végétalisées. Il n'est donc pas nécessaire de prévoir une membrane de protection supplémentaire contre les racines!

## **PROTECTION DE L'ÉTANCHÉITÉ DU TOIT**

L'effet de tampon créé par la couche drainante et le substrat extensif garantit la protection mécanique et thermique de l'étanchéité.

## **AMÉLIORATION DU CLIMAT**

L'espace vert créé améliore la qualité de l'air en procurant de l'oxygène supplémentaire, lie les particules de poussière dans l'air et absorbe les bruits.

## **DÉCHARGE LA CANALISATION**

Grâce à la rétention des eaux lors de précipitation, la canalisation est massivement soulagée en cas de fortes pluies.

## **AMÉLIORATION DE LA QUALITÉ DE VIE**

Des toitures végétalisées rendent les surfaces construites aux animaux et aux plantes et ont un effet bienfaisant et esthétique.

## **RÉGULATION DU CLIMAT AMBIANT**

Durant toute l'année, la végétalisation régule un climat agréable à l'intérieur du bâtiment et humidifie l'air ambiant.

# DES SÉCURITÉS QUI EN VALENT LA PEINE!

Le système de toiture Sarnafil® – offre de nombreuses possibilités ...

## ÉLÉMENTS DE SÉCURITÉ TOUT AUTOUR D'UN SYSTÈME DE TOITURE SARNAFIL –

La sécurité est un aspect important exigé par les planificateurs et les maîtres d'ouvrage. Un système de toiture Sarnafil répond entièrement à ce besoin sans gros investissement de temps et d'argent.

### COMPARTIMENTAGES

La réalisation de cloisonnements au point haut de la pente permet de subdiviser les grandes surfaces en plus petites surfaces.

Les compartimentages sont des raccords étanches de la sous-construction jusqu'à l'étanchéité. Suivant le genre de construction, la norme SIA 271 prévoit des zones de 300 m<sup>2</sup> ou 600 m<sup>2</sup>. L'emplacement sera reporté sur le plan afin d'avoir à tout moment un aperçu des différents secteurs. Un marquage supplémentaire sur la toiture facilite le repérage des compartiments.

Sarnafil T peut être appliqué directement sur le pare-vapeur bitumineux et raccordé à la flamme de façon étanche.

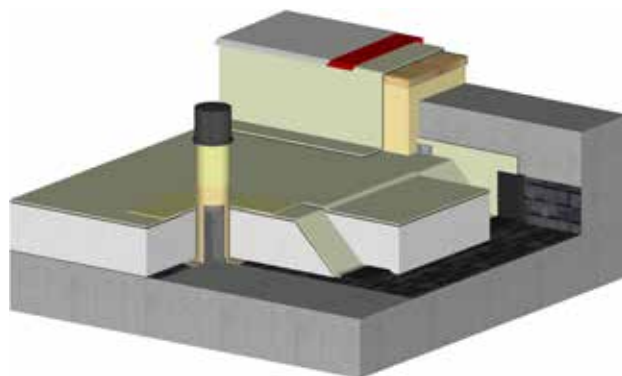
### DISPOSITIFS DE CONTRÔLE

Ils permettent de contrôler en permanence l'étanchéité de toute l'installation de la toiture sans avoir besoin de découper l'étanchéité. Situés au point le plus bas de la toiture plate, ceux-ci donnent en tout temps un aperçu jusqu'au niveau du pare-vapeur. D'éventuelles infiltrations peuvent être immédiatement détectées et le point de fuite peut être réparé par secteur.

### PARE-VAPEUR SERVANT D'ÉTANCHÉITÉ DURANT LE TEMPS DE LA CONSTRUCTION (TOIT DE SECOURS)

Depuis la finition du gros œuvre jusqu'à l'installation de la toiture plate, plusieurs jours ou même semaines peuvent s'écouler.

Durant cette période le pare-vapeur collé sur toute la surface a aussi pour fonction, de faire effet d'étanchéité provisoire. Pour la mise en place des compartimentages, le collage en plein du pare-vapeur sur le support doit être réalisé au moins dans les zones de compartimentages.



Structure de toit possible avec compartimentages et tuyau de contrôle



Le tuyau de contrôle garantit à tout moment un accès à la structure du toit et permet de reconnaître à temps d'éventuelles infiltrations.



## COUCHE DE PROTECTION

Les membranes de protection recyclées Sarnafil TG protègent contre les impacts d'objets divers tel que les éléments d'échafaudages, outillages, chutes de tôles. Les membranes de protection recyclées Sarnafil sont des membranes synthétiques flexibles à base de TPO et se composent à 80 % de matériaux recyclés.

## MISE EN EAU ET RÉCEPTION DE LA TOITURE

Après les travaux, une mise en eau de la toiture permet une réception professionnelle pour l'entreprise de pose et la direction des travaux. A l'aide des tuyaux de contrôle, l'étanchéité à l'eau est contrôlée et protocolée. La fonctionnalité de la toiture plate est ainsi garantie au maximum.



La membrane de protection recyclée protège l'étanchéité de la toiture contre les dégâts mécaniques.



La mise en eau offre une sécurité supplémentaire pour le contrôle de l'étanchéité lors de la réception de la toiture.

## GARANTIE DE 10 ANS SUR LES PRODUITS

La garantie sur les matériaux se compose de deux éléments importants:

### Durée de la garantie

Contrairement à ce qui se fait habituellement dans la pratique, les membranes de toiture Sarnafil ont une durée de garantie des matériaux de 10 ans. Ceci est inscrit dans les conditions générales de vente.

### Prestation de la garantie

Sika Schweiz AG Roofing garantit que les membranes de toiture Sarnafil remplissent leur fonction d'étanchéité et correspondent aux règles de l'art de la construction ainsi qu'aux normes en vigueur. Au cas où des défauts de matériaux apparaîtraient durant le temps de la garantie, Sika Schweiz AG s'engage à réparer ces défauts. En cas d'infiltration d'eau, suite à un défaut du matériel, tous les dégâts occasionnés aux matériaux stockés à l'intérieur seront pris en charge par Sika Schweiz AG.

GARANTIE DE PRODUIT	
10 ANS PROPRIÉTAIRE   SIKA SCHWEIZ AG	
GARANTIE NO.	2013049N
OBJET	Habitation, 1053 Cugy
PROPRIÉTAIRE/MAÎTRE DE L'OUVRAGE	Monsieur R. D, route des Planches, 2932 Coeuve
ENTREPRISE DE POSE	Genoud Frères Sàrl, Rue de la Porte, 1202 Genève
SUPERFICIE TOITURE EN M <sup>2</sup>	665 m <sup>2</sup>
COMPOSITION	Pare-vapeur EVA 35 Sarnapur 200 mm cacheté Alu Sarnafil TG 66-16 Natte de drainage Substrat 90 mm
DURÉE DE LA GARANTIE	du: 01.12.2013 au: 30.11.2023
Echandens, le 20 mai 2014	
Vollgraf Marc Chef de vente Roofing	Schneider Rolf Service technique Roofing

BUILDING TRUST 

# Seculine Vario

Le système complet pour la sécurité antichute sur toits plats

**LA SÉCURITÉ LORS DU TRAVAIL SUR LES TOITURES PLATES** – La sécurité et la protection de la santé des travailleurs lors des travaux de construction, de transformation et d'entretien jouissent de la plus grande attention. Celle-ci sont aussi exigées par la Confédération, la SUVA et les normes. Sika Schweiz offre un vaste soutien lors du conseil et de la planification d'une sécurité antichute répondant aux normes.

## SÉCURITÉ ANTICHUTE SUR LA TOITURE PLATE

En principe, des mesures contre les chutes doivent être prises.

- lors de travaux de courtes durées allant jusqu'à 2 jours/homme
- dès une hauteur de chute de plus de 3 m

il est possible de prendre des mesures simplifiées selon OTConst. Ici, le système Seculine Vario offre une possibilité économique et sûre pour la protection de personnes contre les chutes.

Les éléments Seculine Vario sont posés à une distance de 2.50 m du bord du toit et 7.50 m entre les différents éléments séculine. La ligne de vie en acier inoxydable permet de coulisser librement sur tout le pourtour du toit en toute sécurité.



## Système Seculine Vario

Avec le système Seculine Vario, Sika Schweiz AG offre un assortiment complet en matière de sécurité antichute pour les toitures plates. Tous les produits satisfont à la procédure de conformité selon DIN EN 795 et les directives 89/686/CEE. Le système complet, y compris les fixations, a été testé par l'institut allemand "Institut für Bautechnik" et a reçu l'homologation (no Z-14.4-540). Avec l'isolation interne et le kit d'étanchéité compatible, on accorde aussi également une grande considération à la thermodynamique.

Il existe différents types de Seculine Vario adaptés au support béton, au structure acier ou bois. Les éléments Seculine Vario sont la solution idéale et complètent chaque système de toiture Sarnafil avec un niveau de sécurité élevé.



# DES PRESTATIONS DE SERVICE ARRONDISSENT L'OFFRE

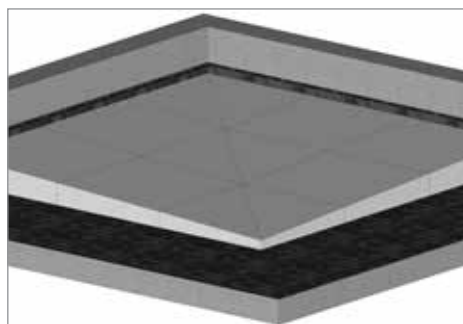
**DES PRESTATIONS DE SERVICE** – En plus d'un système de produits complet, Sika Schweiz AG offre également des prestations de service de qualité. Que ce soit pour les planificateurs, maîtres d'ouvrage ou entrepreneurs, notre offre de prestations de service couvre tous les besoins, facilite le travail et procure la sécurité.

## ASSURANCE QUALITÉ

Une surveillance professionnelle des travaux de mise en œuvre garantit une application dans le respect des normes et directives en vigueur du fabricant. Sika Schweiz AG Roofing a par conséquent créé une offre concernant l'assurance qualité pour les planificateurs et les maîtres d'ouvrage. Cette offre est établie sur la base des besoins individuels ce qui permet d'augmenter la sécurité et la durée de vie de l'étanchéité des toitures plates.

## AUTRES PRESTATIONS DE SERVICE

- Planification d'une toiture en conformité avec les normes en vigueur
- Elaboration d'un devis à l'aide de l'interface SIA 451.
- Calcul de la valeur U
- Plan de calpinage d'isolation en pente
- Plan de pose des éléments antichute Seculine Vario

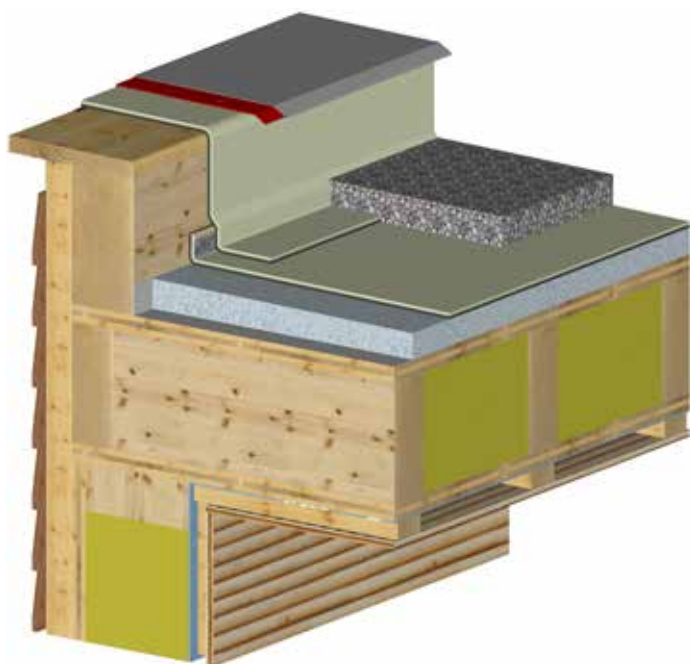
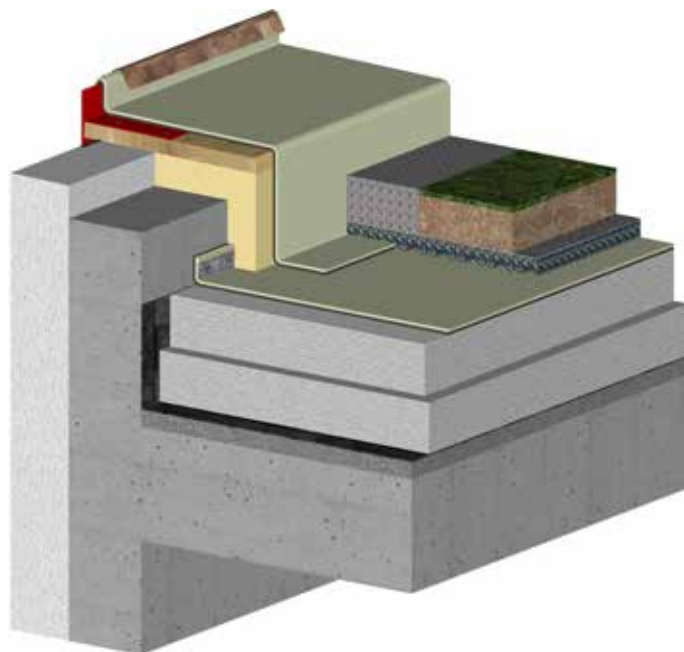


# SYSTÈMES DE CONSTRUCTION

Systemes de toiture Sarnafil®: végétalisés ou recouverts de gravier

## SYSTÈME VÉGÉTALISÉ (DÉTAIL 1.5)

Support: dalle en béton  
Pare-vapeur bitumineux  
Isolation thermique S-Therm  
Etanchéité Sarnafil TG 66  
Natte de protection drainante Sarnavert  
Végétalisation extensive



## SYSTÈME AVEC COUCHE D'ALOURDISSEMENT EN GRAVIER (DÉTAIL 1.2)

Sous-construction: élément en bois  
Etanchéité provisoire pour la durée de la construction  
Isolation en pente EPS  
Etanchéité Sarnafil TG 66  
Lestage avec du gravier rond 50 mm



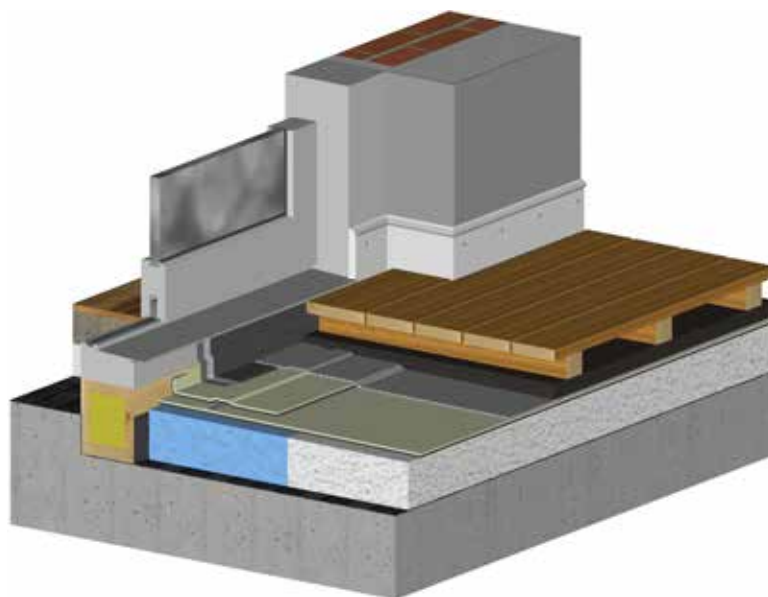


# SYSTÈMES DE CONSTRUCTION

Systèmes de toiture Sarnafil®: Praticable et sans protection et couche d'usure

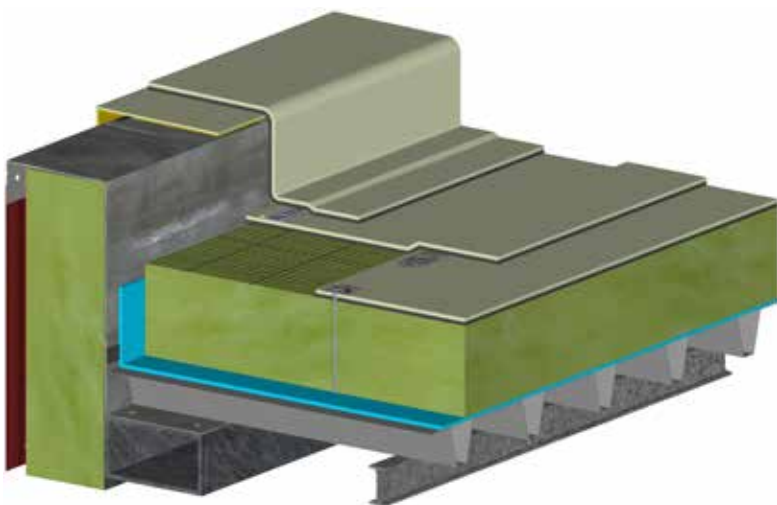
## SYSTÈME PRACTICABLE / SEUILS DE PORTES

Support: dalle en béton  
Pare-vapeur collé  
Isolation thermique en pente  
Étanchéité Sarnafil TG 66  
Raccord avec une étanchéité synthétique liquide  
Membrane de drainage Delta Terraxx  
Couche à base de gravillon 30 mm  
(protection ignifuge)  
Caillebotis en bois  
(Largeur des joints > 8 mm / 5 %)



## SYSTÈME SANS PROTECTION ET COUCHE D'USURE (DÉTAIL 1:1)

Support: tôles trapézoïdales  
Pare-vapeur Sarnavap 1000E ou étanchéité pour la durée de la construction  
Isolation thermique en pente  
Étanchéité Sarnafil TS 77  
Fixation par points Sarnafast



# SIKA OFFRE DES SOLUTIONS DES FONDATIONS JUSQU'AU TOIT



ETANCHEMENT AU SOL /  
PROTECTION DES EAUX



BÉTON



RÉFECTION /  
RENFORCEMENT



COLLAGE ET JOINTOYAGE



REVÊTEMENTS DE SOL



SYSTÈMES POUR TOITURE



PROTECTION ANTICORROSION  
ET PROTECTION IGNIFUGE

## PLUS D'INFORMATIONS SUR LES SYSTÈMES POUR TOITURE Sarnafil® [www.sarnafil.ch](http://www.sarnafil.ch)

### QUI NOUS SOMMES

Installée à Baar, en Suisse, Sika AG est une entreprise active au niveau mondial, spécialisée dans l'industrie des produits chimiques. Elle fournit des produits de mise en œuvre pour l'industrie du bâtiment et le secteur industriel (produits et composants pour véhicules, équipements industriels et composants de construction), pour l'étanchéité, le collage, l'insonorisation, le renforcement et la protection des structures porteuses.

Nos conditions générales de vente actuelles sont applicables.  
Avant utilisation et application, consultez les notices techniques.



MINERGIE®  
MEMBER

Sarnafil®

SIKA SCHWEIZ AG

TOITURE

Route de la Chocolatière 27

1026 Echandens

Suisse

Contact

Téléphone 058 436 50 40

Fax 058 436 50 41

[echandens@ch.sika.com](mailto:echandens@ch.sika.com)

[www.sarnafil.ch](http://www.sarnafil.ch) · [www.sika.ch](http://www.sika.ch)

BUILDING TRUST

