

SIKA WANDANSCHLÜSSE

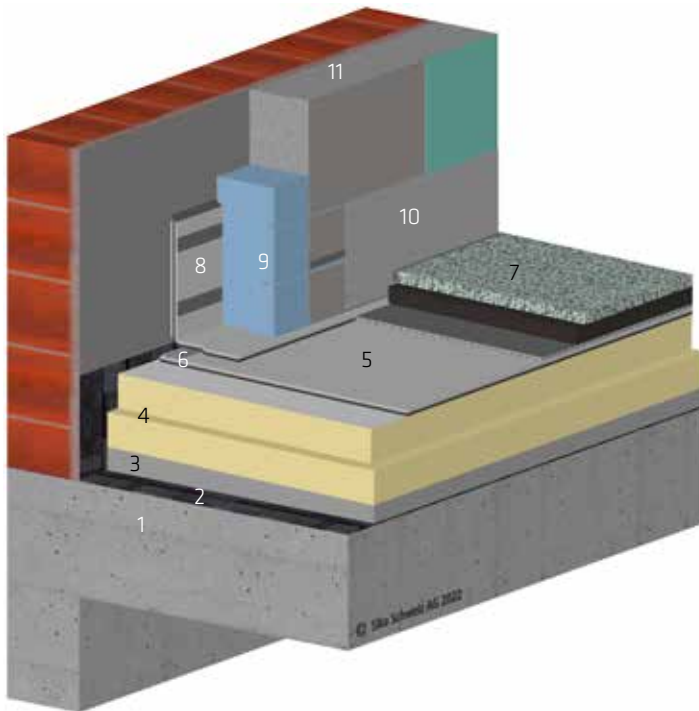
GEBÄUDEANSCHLÜSSE SICHER UND EINFACH AUSGEFÜHRT

BUILDING TRUST

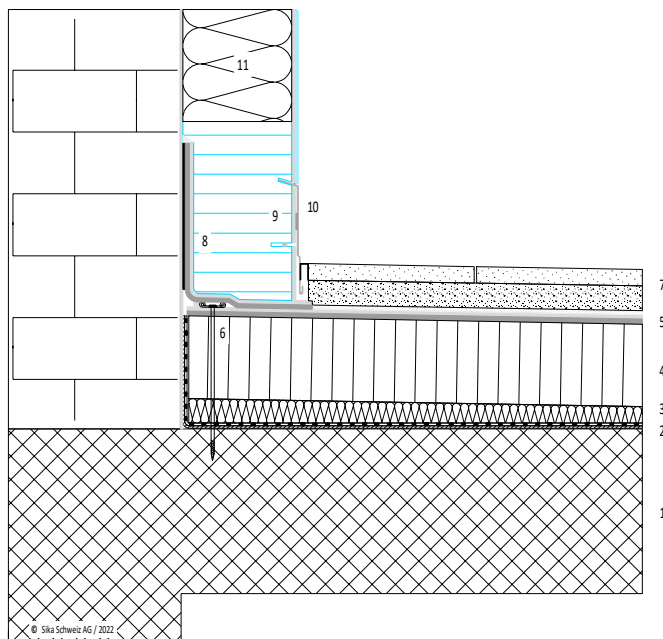


WANDANSCHLUSS

SOCKELBLECH / XPS BEGEHBAR

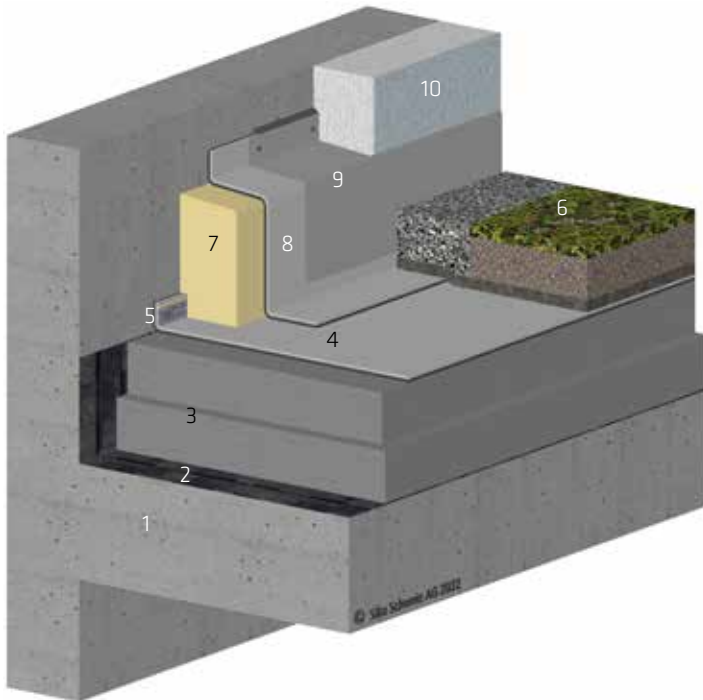


- 1 Unterkonstruktion Beton
- 2 Dampfbremse SikaShield® EVA 35
- 3 Gefälledämmung EPS grau
- 4 Wärmedämmung
- 5 Abdichtung SikaRoof® AT
- 6 Randbefestigung mit Schweisschnur
- 7 Gehbelag auf Drainagebahn und Splitt
- 8 Aufbordung SikaRoof® AT FSA P
- 9 Sockeldämmung XPS / Grundputz mit Kappilarschnitt
- 10 Sockelblech gesteckt und geklebt
- 11 Fassadendämmung

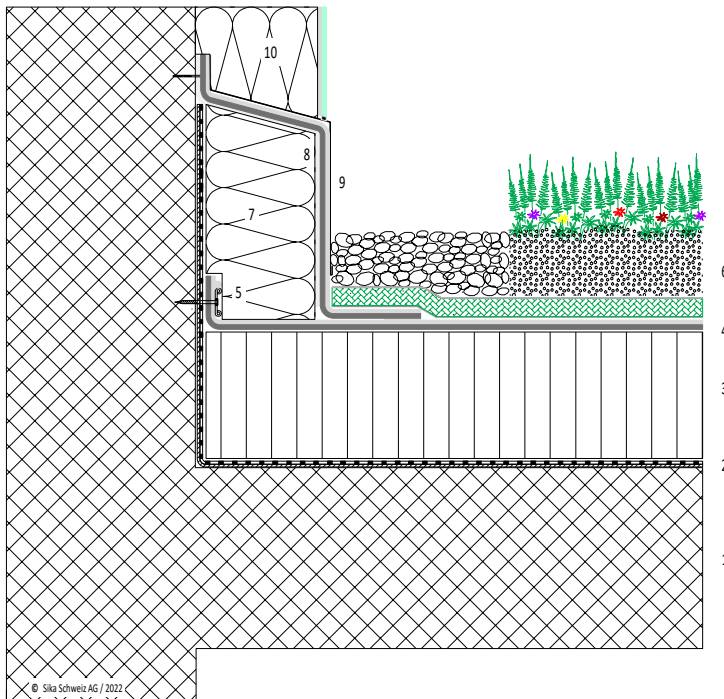


WANDANSCHLUSS

Z-STREIFEN BEGRÜNT

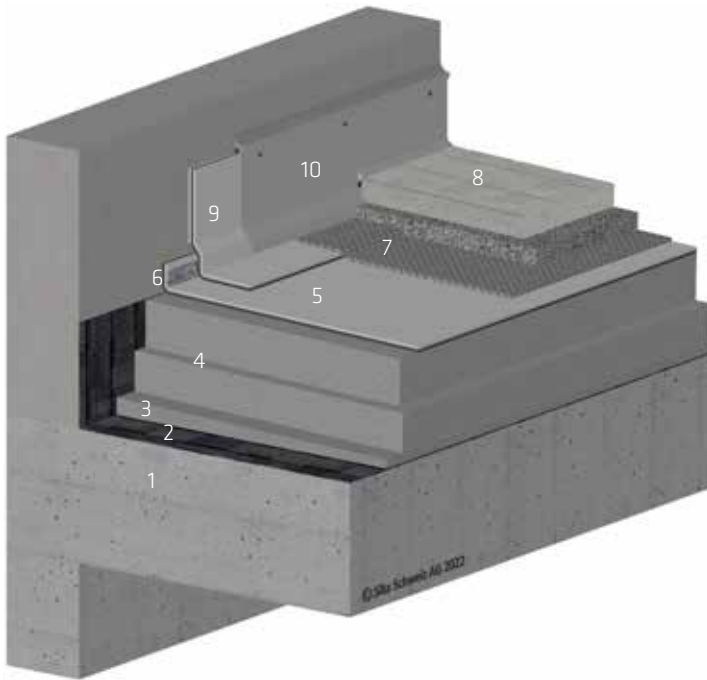


- 1 Unterkonstruktion Beton
- 2 Dampfbremse SikaShield® EVA 35
- 3 Wärmedämmung
- 4 Abdichtung SikaRoof® AT
- 5 Randbefestigung mit Schweisschnur
- 6 Sarnavert® Extensivbegrünung
- 7 Sockeldämmung PIR mineralvlieskaschiert
- 8 Aufbordung SikaRoof® AT FSA P
- 9 Z-Streifen als mechanischer Schutz (provisorisch abgedichtet)
- 10 Fassadendämmung

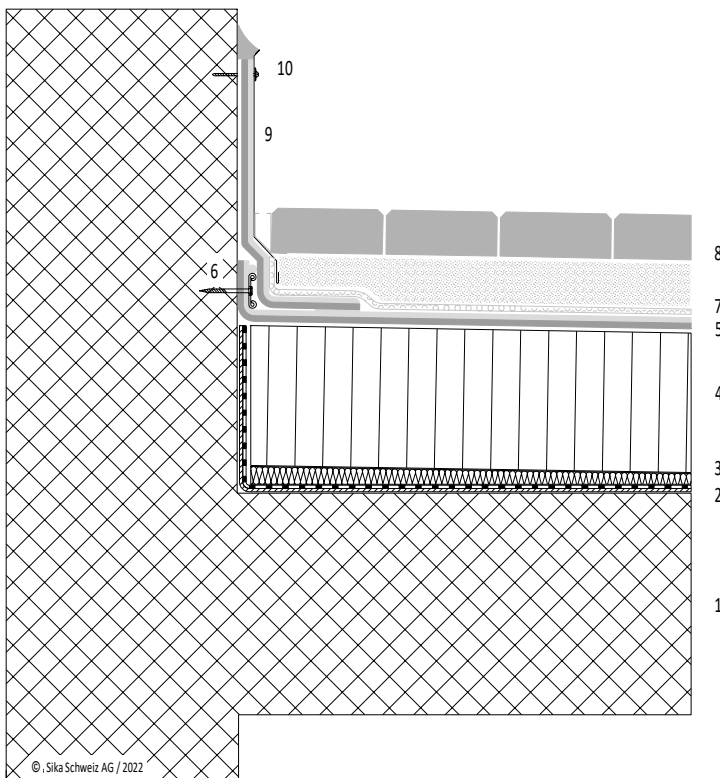


WANDANSCHLUSS

DECKSTREIFEN VERLÄNGERT BEGEHBAR

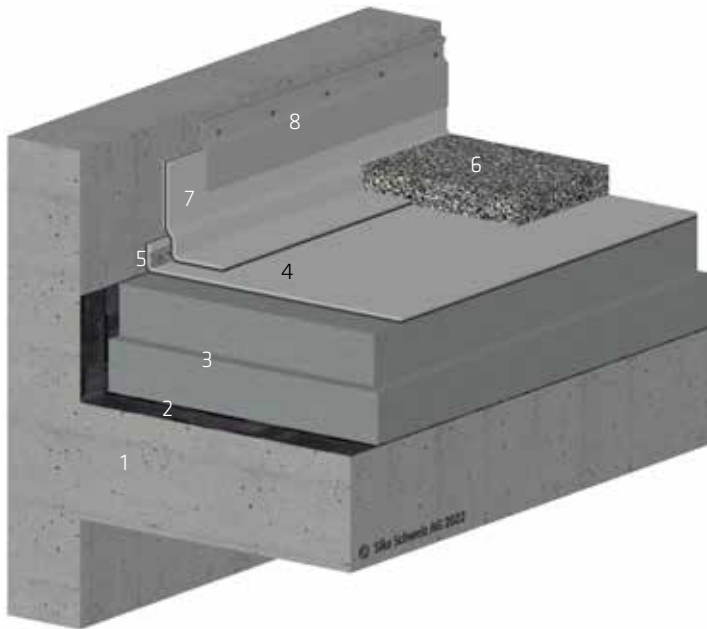


- 1 Unterkonstruktion Beton
- 2 Dampfbremse SikaShield® EVA 35
- 3 Gefälledämmung EPS
- 4 Wärmedämmung
- 5 Abdichtung SikaRoof® AT
- 6 Randbefestigung mit Schweisssschnur
- 7 Drainage- und Schutzschicht
- 8 Gehbelag in Splitt verlegt
- 9 Aufbordung SikaRoof® AT FSA P
- 10 Deckstreifen verlängert als mechanischer Schutz mit Dichtfuge

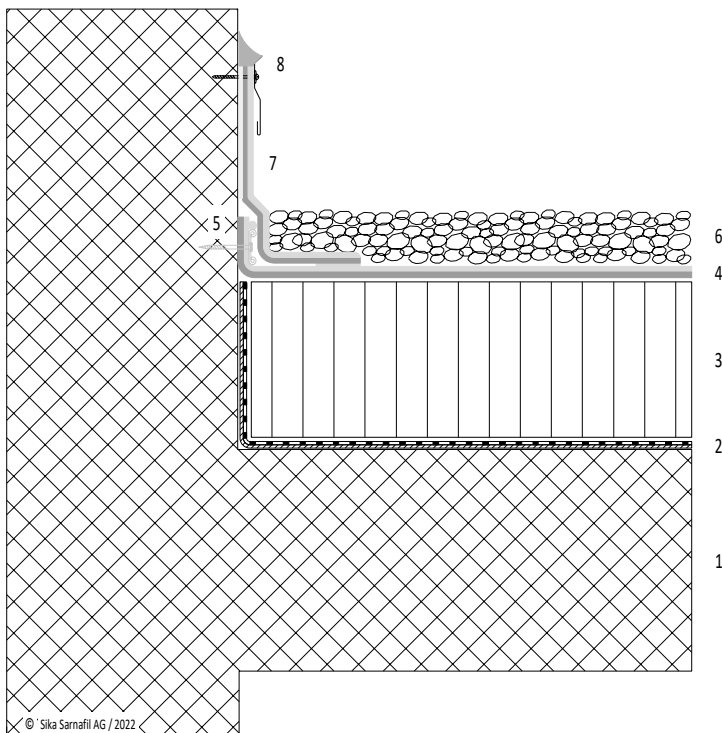


WANDANSCHLUSS

DECKSTREIFEN KURZ BEKIEST

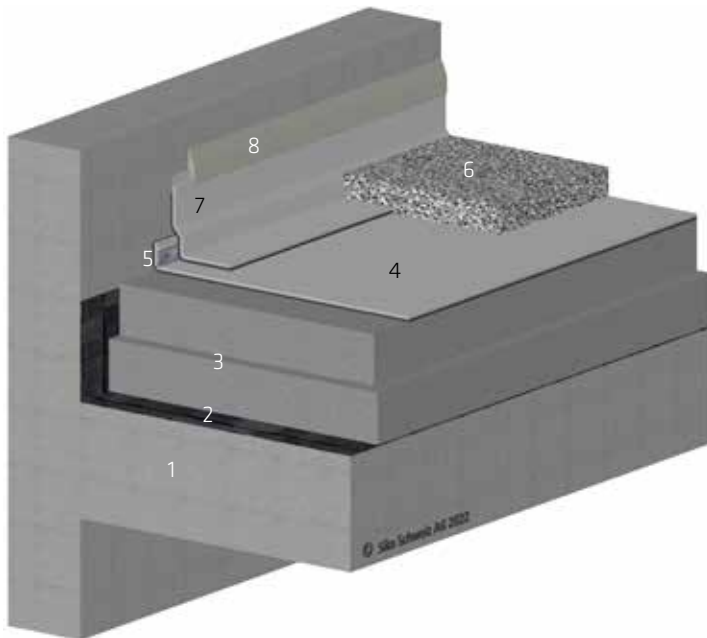


- 1 Unterkonstruktion Beton
- 2 Dampfbremse SikaShield® EVA 35
- 3 Wärmedämmung
- 4 Abdichtung SikaRoof® AT
- 5 Randbefestigung mit Schweisssschnur
- 6 Rundkies 50 mm
- 7 Aufbordung SikaRoof® AT FSA P
- 8 Deckstreifen kurz mit Dichtfuge

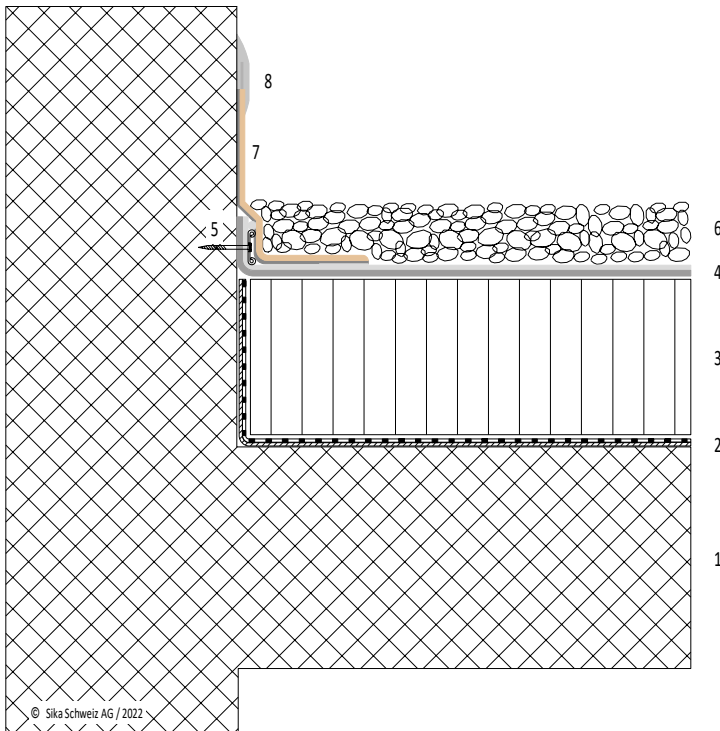


WANDANSCHLUSS

Sika® Dilatec ER-300 TPO, BEKIEST

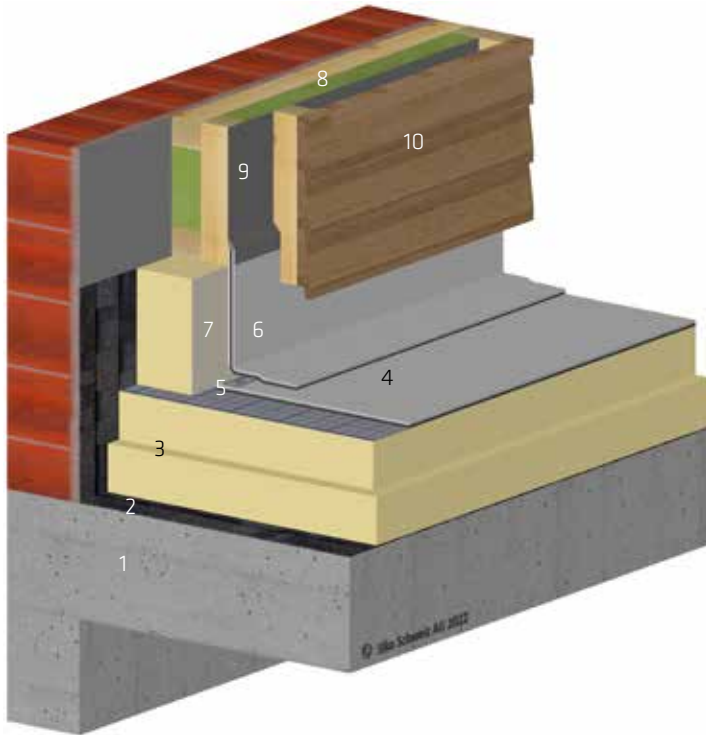


- 1 Unterkonstruktion Beton
- 2 Dampfbremse SikaShield® EVA 35
- 3 Wärmedämmung
- 4 Abdichtung SikaRoof® AT
- 5 Randbefestigung mit Schweisssschnur
- 6 Rundkies 50 mm
- 7 Band Sika® Dilatec ER-300 TPO
- 8 Kleber Sikadur-Combiflex® CF

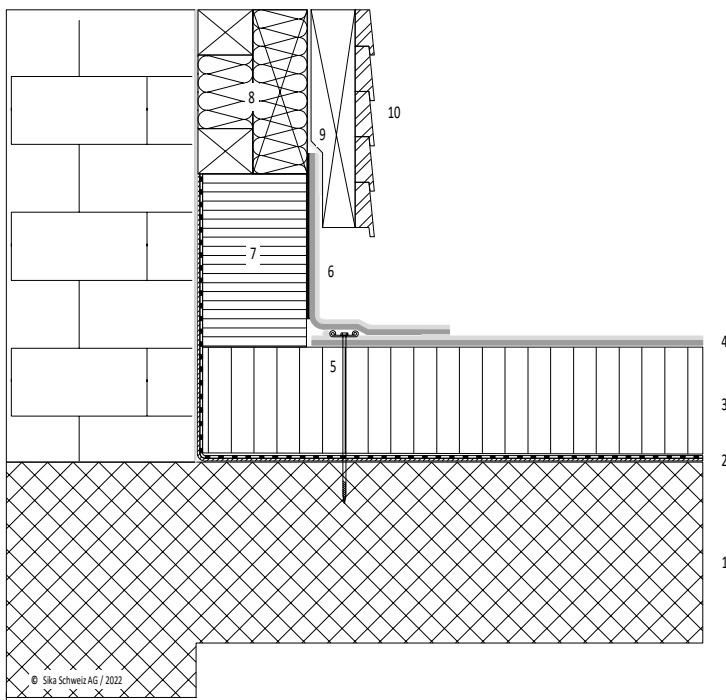


WANDANSCHLUSS

FASSADE HINTERLÜFTET

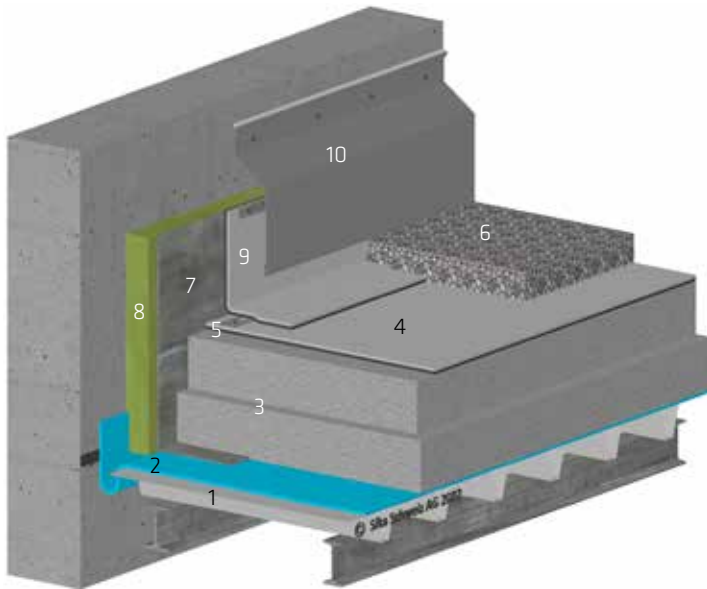


- 1 Unterkonstruktion Beton
- 2 Dampfbremse SikaShield® EVA 35
- 3 Wärmedämmung
- 4 Abdichtung SikaRoof® AT
- 5 Randbefestigung mit Schweisssschnur
- 6 Aufbordung SikaRoof® AT FSA P
- 7 Wärmedämmung PIR MV
- 8 Fassadendämmung mit Holzeinlagen
- 9 Fassadenbahn mit SikaRoof® AT verklebt
- 10 Fassadenverkleidung

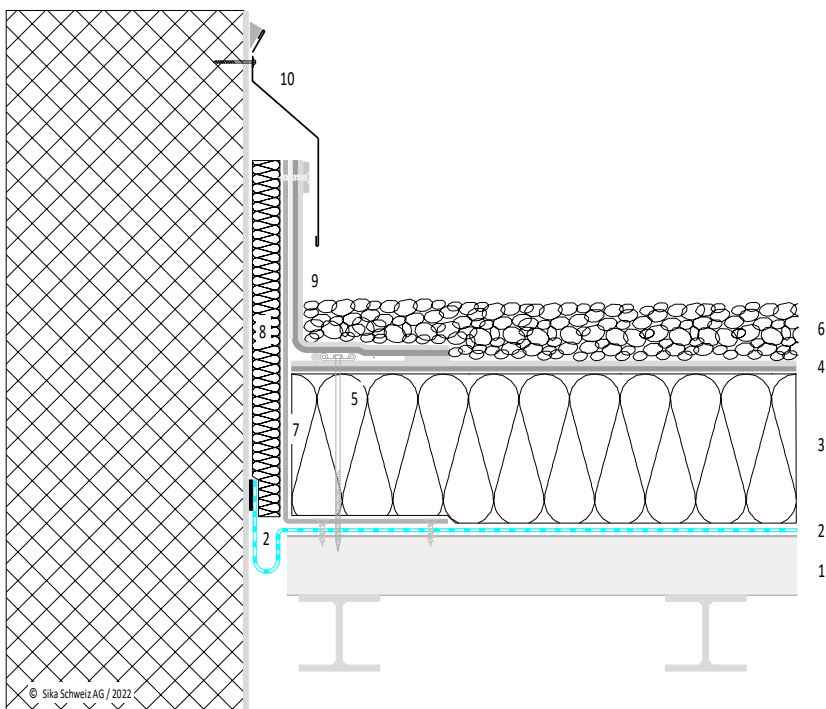


WANDANSCHLUSS

DILATATION VERTIKAL, BEKIEST

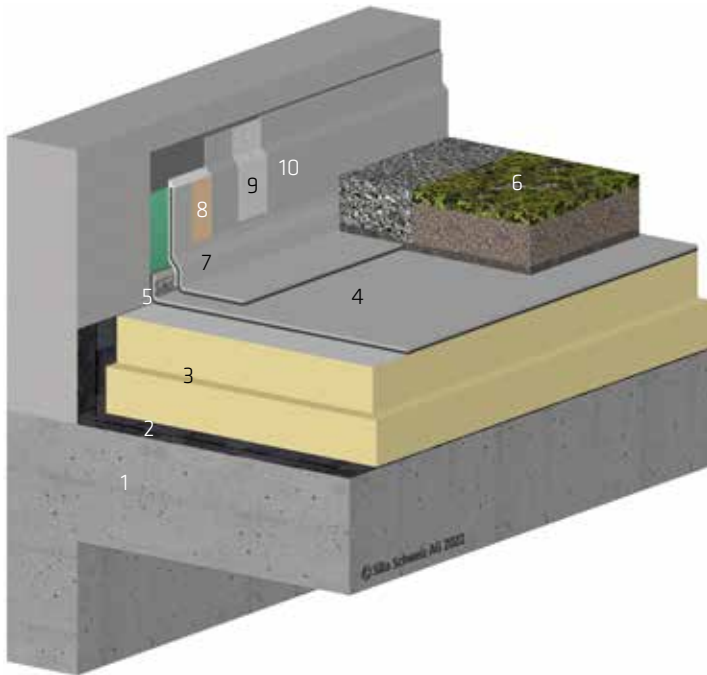


- 1 Unterkonstruktion Trapezblech beweglich
- 2 Dampfbremse Sarnavap® 1000 E geschlauft
- 3 Wärmedämmung
- 4 Abdichtung SikaRoof® AT
- 5 Randbefestigung mit Schweisschnur
- 6 Rundkies 50 mm
- 7 Tragblech auf Stahlkonstruktion
- 8 Mineralfaserdämmung weich
- 9 Aufbordnung SikaRoof® AT FSA P
- 10 Deckstreifen abgewinkelt an starrem Untergrund befestigt mit Dichtfuge

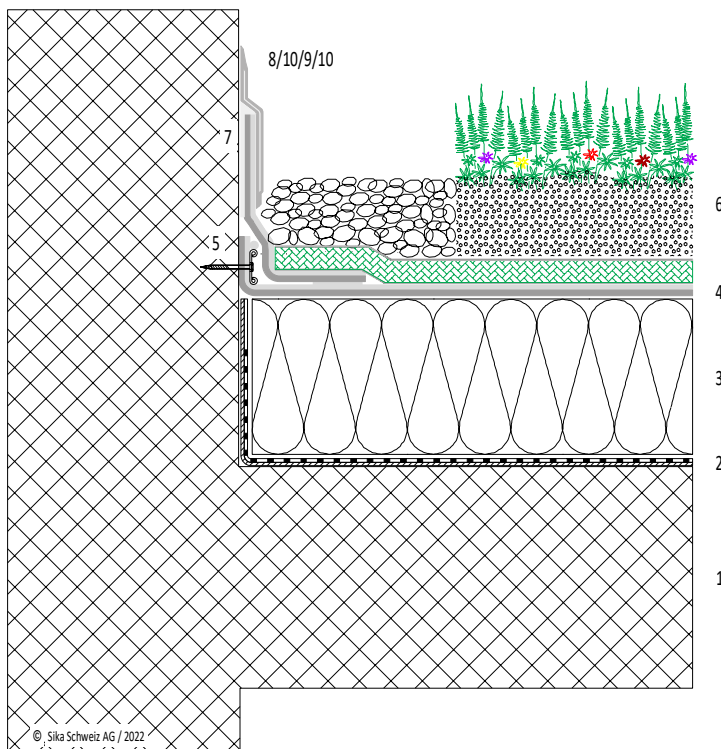


WANDANSCHLUSS

FLÜSSIGKUNSTSTOFF, BEGRÜNT



- 1 Unterkonstruktion Beton
- 2 Dampfbremse SikaShield® EVA 35
- 3 Wärmedämmung
- 4 Abdichtung SikaRoof® AT
- 5 Randbefestigung mit Schweisssschnur
- 6 Sarnavert® Extensivbegrünung
- 7 Aufbordung SikaRoof® AT FSA P mit Dichtfuge
- 8 Primer gemäss Untergrund
- 9 Vlieseinlage SikaRoof® Glasfaservlies Premium
- 10 Flüssigkunststoff Sikalastic®-625 N



VOM FUNDAMENT BIS ZUM DACH



BETON- UND MÖRTELHERSTELLUNG | BAUWERKSABDICHTUNG | BAUWERKSSCHUTZ UND -SANIERUNG |
KLEBEN UND DICHTEN AM BAU | BODEN UND WAND | BETONBRANDSCHUTZ | GEBÄUDEHÜLLE | TUNNELBAU |
DACHSYSTEME | INDUSTRIE

Die Sika AG ist ein global tätiges Unternehmen der Spezialitätenchemie. Sika ist führend in den Bereichen Prozessmaterialien für das Dichten, Kleben, Dämpfen, Verstärken und Schützen von Tragstrukturen am Bau und in der Industrie. Sika ist ein führender Anbieter von Bauprodukten und Bauproduktionslösungen für die Bauwirtschaft und die Industrie. Sika ist ein führender Anbieter von Bauprodukten und Bauproduktionslösungen für die Bauwirtschaft und die Industrie. Sika ist ein führender Anbieter von Bauprodukten und Bauproduktionslösungen für die Bauwirtschaft und die Industrie.

SIKA SEIT 1910

Die Sika AG ist ein global tätiges Unternehmen der Spezialitätenchemie. Sika ist führend in den Bereichen Prozessmaterialien für das Dichten, Kleben, Dämpfen, Verstärken und Schützen von Tragstrukturen am Bau und in der Industrie.

Vor Verwendung und Verarbeitung ist stets das aktuelle Produktdatenblatt der verwendeten Produkte zu konsultieren. Es gelten unsere jeweils aktuellen Allgemeinen Geschäftsbedingungen.



SIKA SCHWEIZ AG

Tüffenwies 16
CH-8048 Zürich
+41 58 436 40 40

www.sika.ch | www.sikadach.ch

BUILDING TRUST

