

SIKA - RACCORDO SOGLIE PORTE FINESTRE

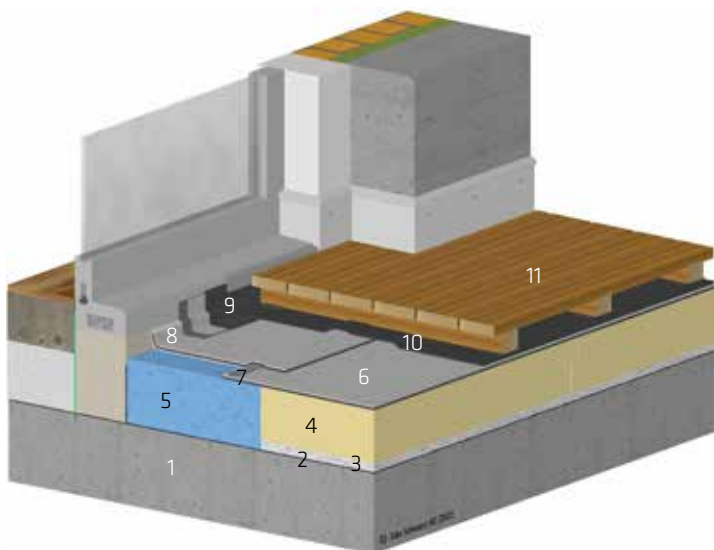
DETTAGLI SENZA BARRIERE

BUILDING TRUST

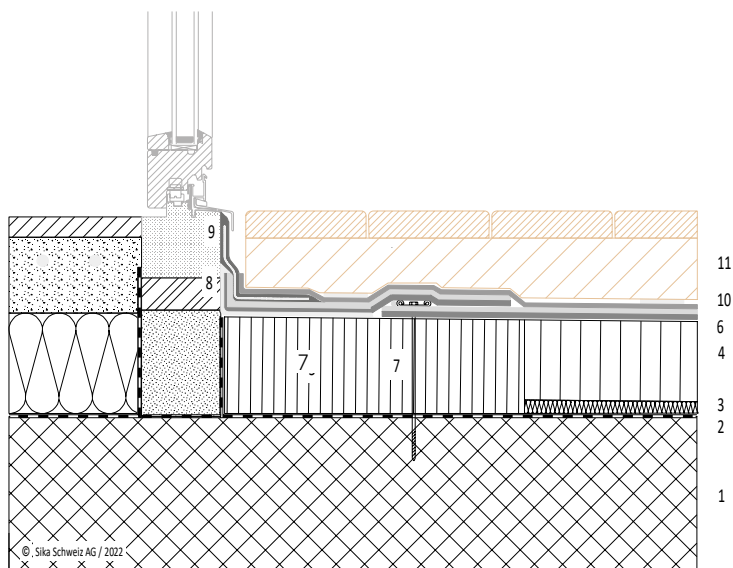


SIKA - RACCORDO SOGLIE PORTE FINESTRE

MEBRANA LIQUIDA / PAVIMENTO TECNICO IN LEGNO

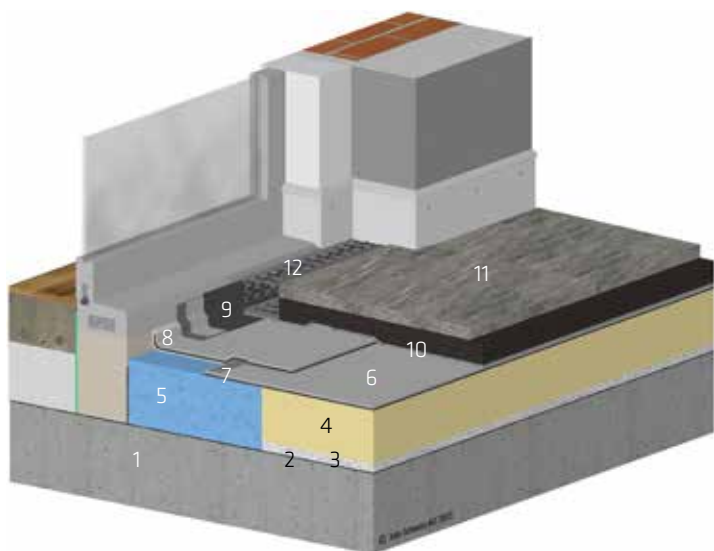


- 1 Supporto calcestruzzo
- 2 Freno vapore SikaShield® EVA 35
- 3 Isolante termico in pendenza
- 4 Isolante termico
- 5 Isolante termico resistente alla pressione 350 kPa (larghezza 300 - 600 mm)
- 6 Impermeabilizzazione SikaRoof® AT
- 7 Profilo di fissaggio e corda di contrasto
- 8 Risvolto verso l'alto SikaRoof® AT FSA P con sigillatura terminale
- 9 Raccordo membrana liquida Sikalastic®-625 N (50 mm su supporto rigido / 100 mm sull'impermeabilizzazione)
- 10 Strato di protezione Sarnafil® TG 63-20
- 11 Pavimento tecnico in legno

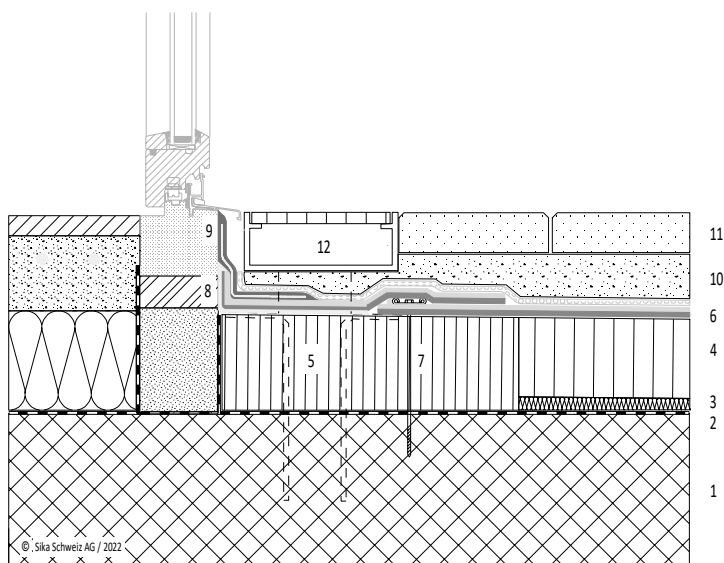


SIKA - RACCORDO SOGLIE PORTE FINESTRE

MEMBRANA LIQUIDA, PPAVIMENTO IN LASTRE SU SPLITT

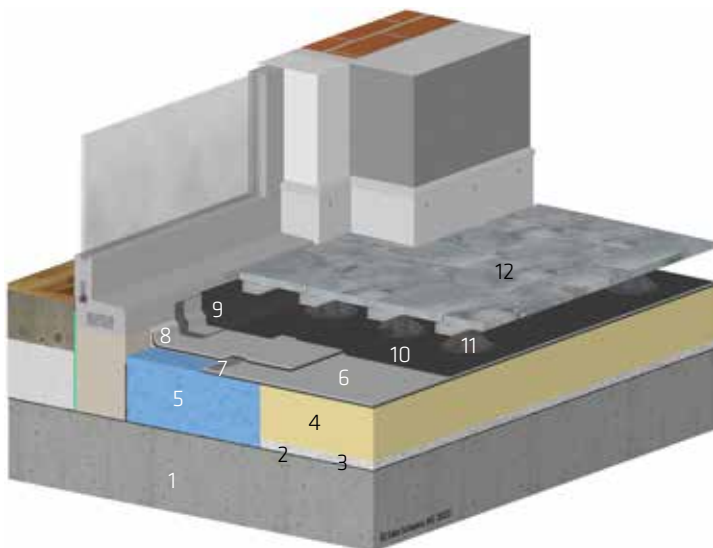


- 1 Supporto calcestruzzo
- 2 Freno vapore SikaShield® EVA 35
- 3 Isolante termico in pendenza
- 4 Isolante termico
- 5 Isolante termico resistente alla pressione 350 kPa (larghezza 300 - 600 mm)
- 6 Impermeabilizzazione SikaRoof® AT
- 7 Profilo di fissaggio e corda di contrasto
- 8 Risvolto verso l'alto SikaRoof® AT FSA P con sigillatura terminale
- 9 Raccordo membrana liquida Sikalastic®-625 N (50 mm su supporto rigido / 100 mm sull'impermeabilizzazione)
- 10 Strato di protezione e drenaggio
- 11 Pavimentazione in pietrisco con pendenza
- 12 Canaletta con scarico diretto

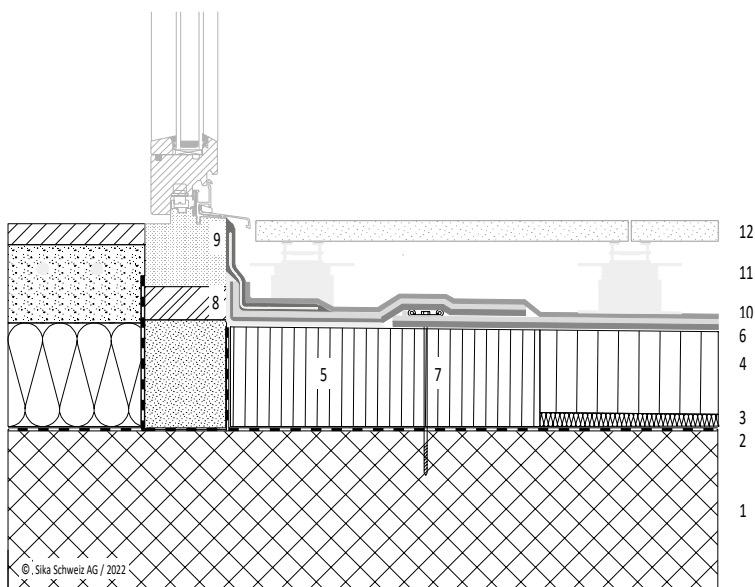


SIKA - RACCORDO SOGLIE PORTE FINESTRE

MEMBRANA LIQUIDA, PAVIMENTO TECNICO

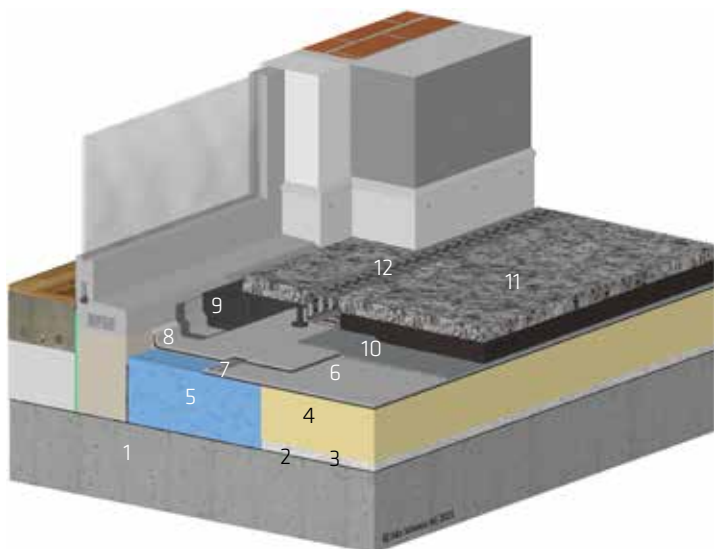


- 1 Supporto calcestruzzo
- 2 Freno vapore SikaShield® EVA 35
- 3 Isolante termico in pendenza
- 4 Isolante termico
- 5 Isolante termico resistente alla pressione 350 kPa (larghezza 300 - 600 mm)
- 6 Impermeabilizzazione SikaRoof® AT
- 7 Profilo di fissaggio e corda di contrasto
- 8 Risolto verso l'alto SikaRoof® AT FSA P con sigillatura terminale
- 9 Raccordo membrana liquida Sikalastic®-625 N (50 mm su supporto rigido / 100 mm sull'impermeabilizzazione)
- 10 Strato di protezione Sarnafil® TG 63-20
- 11 Supporti con profili in alluminio
- 12 Pavimentazione

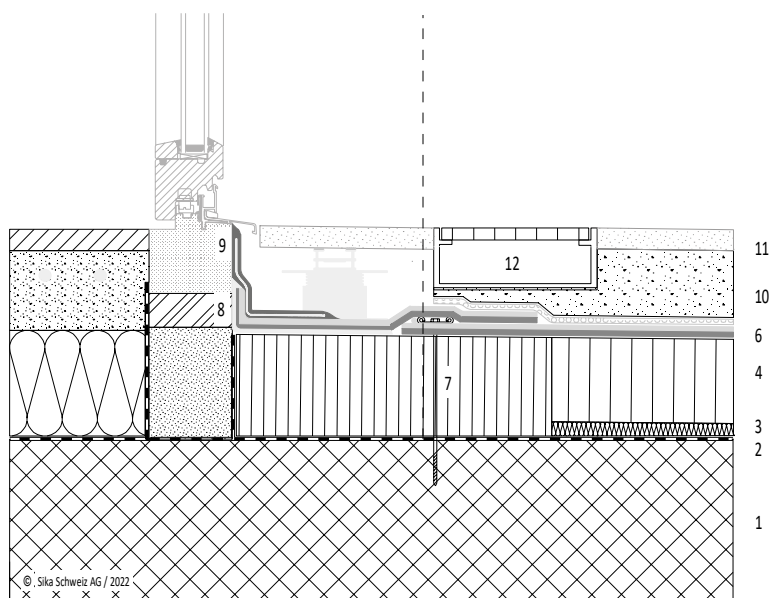


SIKA - RACCORDO SOGLIE PORTE FINESTRE

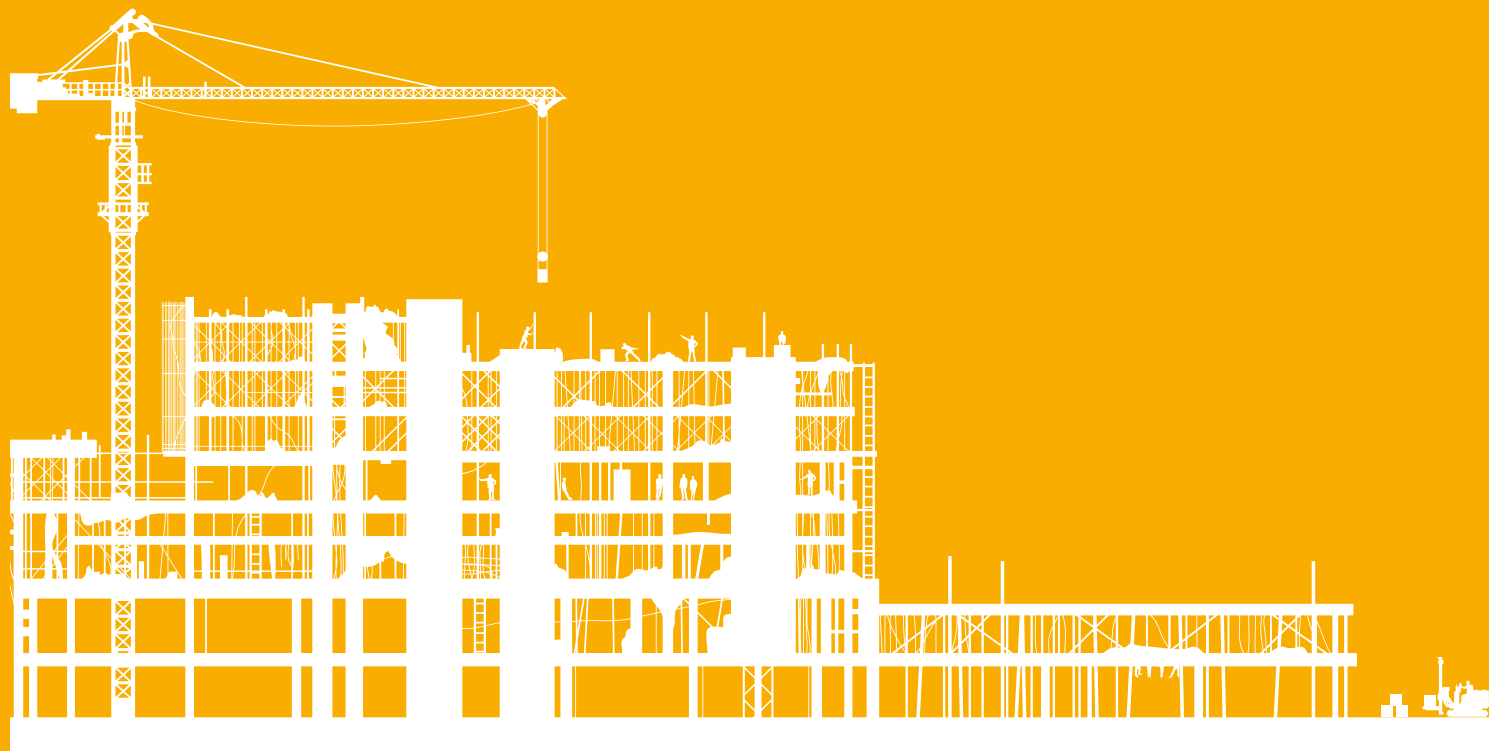
MEMBRANA LIQUIDA, PAVIMENTO CON CANALETTA DISTACCATA DALLA SOGLIA



- 1 Supporto calcestruzzo
- 2 Freno vapore SikaShield® EVA 35
- 3 Isolante termico in pendenza
- 4 Isolante termico
- 5 Isolante termico resistente alla pressione 350 kPa (larghezza 300 - 600 mm)
- 6 Impermeabilizzazione SikaRoof® AT
- 7 Profilo di fissaggio e corda di contrasto
- 8 Risvolto verso l'alto SikaRoof® AT FSA P con sigillatura terminale
- 9 Raccordo membrana liquida Sikalastic®-625 N (50 mm su supporto rigido / 100 mm sull'impermeabilizzazione)
- 10 Strato di protezione e drenaggio
- 11 Pavimentazione su splitt con pendenza
- 12 Canaletta con scarico esterno



DALLE FONDAMENTA AL TETTO



FABBRICAZIONE DI CALCESTRUZZO E MALTA | IMPERMEABILIZZAZIONE DI COSTRUZIONI | PROTEZIONE E RISANAMENTO DI EDIFICI | INCOLLAGGIO E SIGILLATURA NELL'EDILIZIA | PAVIMENTI E PARETI | PROTEZIONE ANTINCENDIO DEL CALCESTRUZZO | STRUTTURA EDILE ESTERNA | COSTRUZIONE DI GALLERIE | SISTEMI PER TETTI | INDUSTRIE

SIKA DAL 1910

La Sika AG di Baar, Svizzera, è un'azienda attiva a livello globale nella chimica specializzata. Sika occupa una posizione di punta nel settore dei materiali sistemati per sigillare, incollare, isolare, rinforzare e proteggere strutture portanti nell'edilizia e nell'industria.

Prima della lavorazione e della messa in opera si deve sempre consultare la scheda vigente dei dati sulle caratteristiche del prodotto. Fanno stato le condizioni commerciali generali vigenti.



SIKA SCHWEIZ AG

Tüffenwies 16
CH-8048 Zürich
+41 58 436 40 40

www.sika.ch | www.sikadach.ch

BUILDING TRUST

