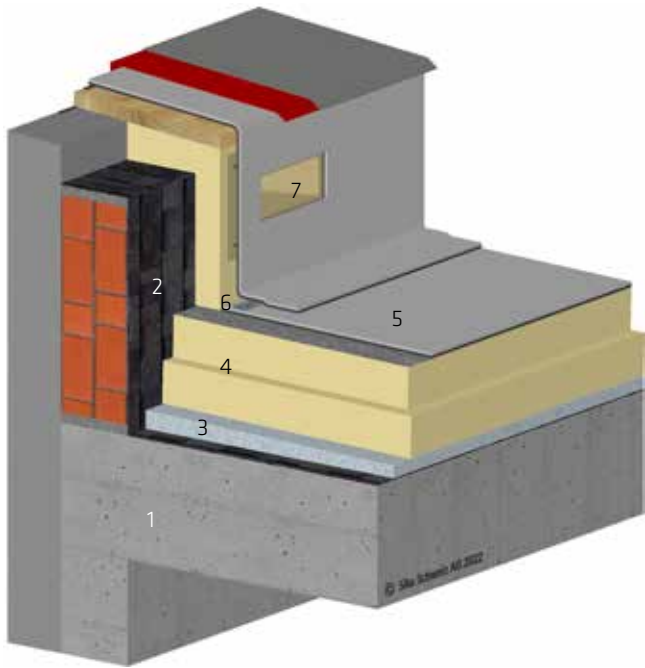


# RACCORDI ELEMENTI PASSANTI DETTAGLIO 05

TROPPO PIENO



- 1 Supporto in calcestruzzo
- 2 Freno vapore SikaShield® EVA 35
- 3 Isolante termico in pendenza
- 4 Isolante termico
- 5 Impermeabilizzazione SikaRoof® AT
- 6 Fissaggio perimetrale con corda di contrasto
- 7 Troppo pieno, inclinazione 5°

