

Seculine® Vario

LA SÉCURITÉ SUR LA TOITURE

BUILDING TRUST



SUR LE TOIT EN TOUTE SÉCURITÉ

Seculine® Vario vous offre une sécurité optimale lors d'intervention sur la toiture

LA SÉCURITÉ SUR LES TOITURES PLATES NOUS TIENT TOUS À COEUR - La

sécurité des ouvriers lors de la construction est l'une de nos priorités. Les lignes directives et les normes comme par exemple la Norme SIA 271 Etanchéité en bâtiment, le règlement relatif à la prévention des accidents, la réglementation de la construction, etc. démontrent qu'une sécurité appropriée (suffisante) doit être assurée dans tous les domaines de travail dans les zones dangereuses.

UNE SÉCURITÉ ADÉQUATE EST EXIGÉE

Sur les toitures plates d'une hauteur supérieure à 3.00m, des mesures contre les chutes en bordure de toiture doivent être prises. Le système Seculine Vario offre dans sa palette de produit, aussi bien un dispositif d'ancrage unique qu'une protection permanente.

On peut assurer une fixation professionnelle sur différents types de toitures et supports approuvés. Avec le set d'étanchéité, les éléments peuvent être raccordés d'une manière sûre et simple à l'étanchéité.

Les accessoires comme les œillets en acier inox, support d'angle, support intermédiaire et d'extrémité ainsi que le câble d'acier inoxydable garantissent une protection contre les chutes sur les toits plats.



INSTALLATION MINIMALE DE TOITURE PLATE	Seculine Vario OEILLET EN ACIER INOX	Seculine Vario SYSTEME DE CORDE	AUTRES MESURES DE SECURITÉ
INTERVALLE DE MAINTENANCE	Intervalle de maintenance faible env. une fois/année Toit plat Sans installation technique, comme p. ex. des installations solaires	Intervalle de maintenance moyen une à deux fois/année Toit plat avec installation technique, p. ex. des installations solaires	Intervalle de maintenances élevé Plusieurs fois/année Toit plat avec des installations techniques qui demandent un service régulier
PERSONNES AYANT Suivi une formation EPI (contre les chutes) (1-jour)	Un seul point d'ancrage Système de retenue • Espace de chute ≥ 6.25 m • Durée des travaux max 2 jours pour une personne • Pas de personne seul	Système permanent sécurité Système de retenue • Hauteur de chute ≥ 3.00 m • Durée des travaux max 2 jours pour une personne • Travail à 2 pers. conseillées	Protection collective/ Protection latérale • temps de travail illimité • tous groupes de personnes

Table des intervalles de maintenance et des classes d'installation nécessaires pour la sécurité contre les chutes de toitures plates.

Des tabatières, coupoles et éléments d'éclairage sont à protéger de manière permanente et durable. Une protection collective est exigée. Ceci indépendamment de la hauteur de chute !

Avant l'utilisation d'un système de sécurité, les différentes pièces sont à contrôler visuellement. Les installations de sécurité câblées doivent être contrôlées chaque année par un expert. Un protocole de contrôle correspondant peut être téléchargé sous www.sarnafil.ch. De plus vous trouverez sur notre site internet les indications de montage et d'utilisation pour les systèmes de Seculine Vario.

MODÈLES ET ACCESSOIRES

Seculine® Vario propose un système pour chaque surface

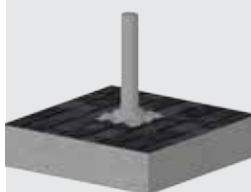
DIFFÉRENTES OPTIONS D'INSTALLATION AVEC ACCESSOIRES CORRESPONDANTS - Le Seculine®

Vario s'adapte sur tous types de toitures.



Diamètre du tube pour tous les types Ø 50 mm
Respecter les directives de montage!
Celles-ci sont téléchargeables sous www.sarnafil.ch

TYPE 3



A visser sur la dalle en béton ou sur un support béton.
Béton ≥ B25
Épaisseur > 120 mm
Largeur > 230 mm
Foret Ø 8 mm

TYPE 5



A visser sur panneau bois
Épaisseur > 24 mm

TYPE 7



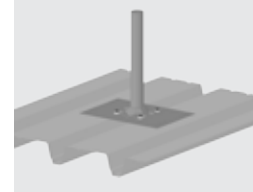
A fixer avec contre-plaque de fixation autour des solives.
Perçage Ø 13 mm
Largeur de poutre max. 120 mm

TYPE 8



A visser sur du bois massif ou lamellé collé.
Épaisseur > 90 mm
Largeur > 170 mm
Perçage Ø 5 mm

TYPE 9



A visser sur tôle trapézoïdale > 0.75 mm

Longueur des poteaux en mm: 300 | 400 | 500 | 600

Hauteur de la composition du toit en mm: jusqu'à 150 | 150 - 250 | 250 - 350 | 350 - 450

Accessoires (pour tous les types)

Set d'étanchéité avec isolation thermique



Set d'étanchéité sans isolation

Oeillet d'accrochage



Set d'étanchéité bitumineux Secu Fix

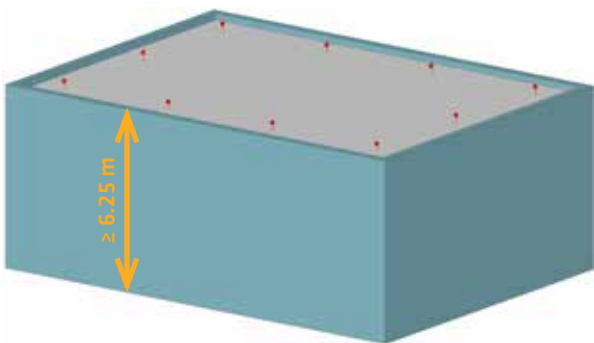
Matériel de sécurité personnel



PLANIFICATION DES DISPOSITIFS ANTI-CHUTES

Avec le Seculine® Vario, une solution pour chaque situation

Seculine® Vario PROTECTION ANTI-CHUTE PONCTUEL

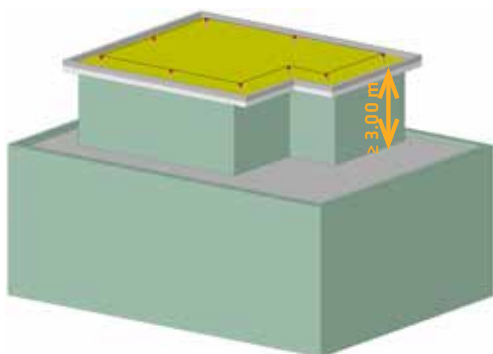


Hauteur de chute $\geq 6.25 \text{ m}$

- 2.00 m surlongueur de corde
- 1.75 m amortisseur de chute
- 1.50 m du sol à l'oeillet de retenue
- 1.00 m supplément de sécurité

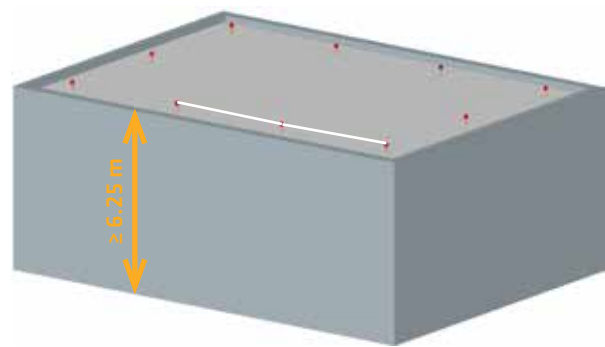


Seculine® Vario AVEC CÂBLE EN ACIER (AVEC ÉLÉMENTS COULISSANTS)





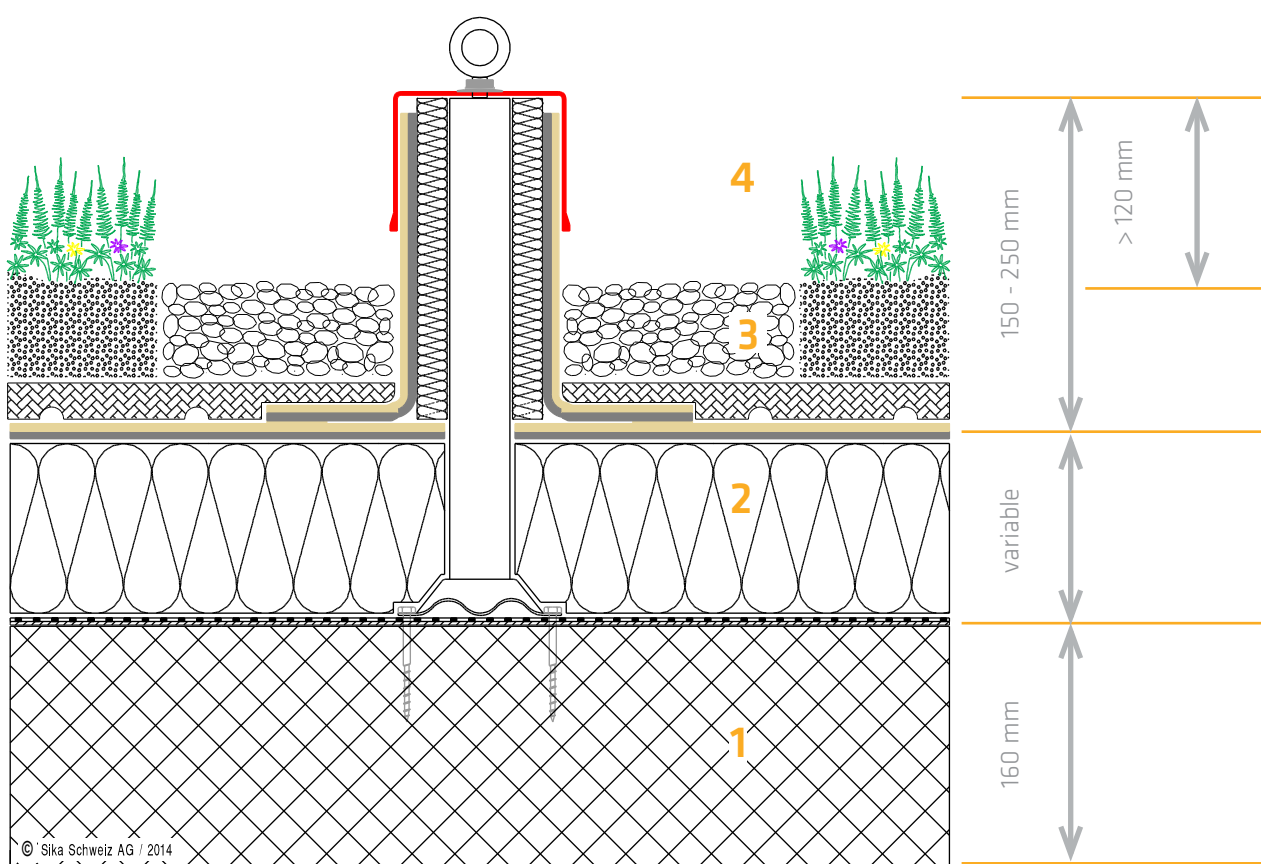
Seculine® Vario ANTI-CHUTE TEMPORAIRE
AVEC CORDE DE SÉCURITÉ



DEFINIR LA HAUTEUR DU SECULINE

Ainsi la planification sera un succès

TYPE DE CONSTRUCTION ET HAUTEUR - Celles-ci dépendent de la structure et du système de construction. Le bon choix selon les directives décrites est une sécurité pour l'installation des systèmes anti-chute Seculine Vario.



1	Choisir le type par rapport au support par exemple: béton	Type 3/4
2	Additionner les différentes épaisseurs des composants de la toiture par exemple: l'isolation 160 mm	160 mm
3	Définir l'épaisseur du lestage, ou de la couche praticable par exemple: une végétalisation 100 mm	100 mm
4	Hauteur de dépassement par rapport au fini selon SIA 271	120 mm
Total		380 mm

arrondir à la centaine supérieure

Seculine Vario Type 3/4 - hauteur

400 mm

APPLICATIONS

Pour l'application les directives de l'OTConst ainsi que la Caisse nationale suisse d'assurance (SUVA) font foi.

A noter que le nombre de personnes pouvant se sécuriser par élément ou par zone est limité.

SYSTÈME / APPLICATION	SÉCURITÉ	DISTANCES ENTREAXES
Protection anti-chute ponctuel sans corde de sécurité	max. 2 personnes par poteau Seculine® Vario	Entreaxe maximal est de 7.5 m. Distance entre le bord du toit et le poteau Seculine® Vario est minimum de 2.5 m.
Protection anti-chute ponctuel avec corde de sécurité	max 4 personnes par corde de sécurité mais au max. 2 personnes par zone	Entreaxe maximal est de 7.5 m. Distance entre le bord du toit et le poteau Seculine® Vario est minimum de 2.5 m.
La ligne de vie permanente avec câble en acier, permet de coulisser librement	max. 4 personnes par câble de sécurité mais au max 2 personnes par zone	Entreaxe maximal est de 10 m. Distance entre le bord du toit et le poteau Seculine® Vario peut être diminué ponctuellement mais il faut une zone > 2 m du bord pour se sécuriser.

REMARQUES IMPORTANTES:

Respectez les recommandations de montage de chaque type de Seculine Vario.

Suivez les directives des fédérations ou associations compétentes (SUVA) pour les directives de montage (numérotation et photo).

Avant chaque utilisation, vérifiez visuellement le système de sécurité.



TESTS ET HOMOLOGATIONS

Le système Seculine® Vario a les homologations, et les attestations nécessaires de l'institut de construction de Berlin (DIBt). Les poteaux, les éléments de fixations, ainsi que les types de supports font parties de l'homologation. Par ces documents (DIBt) vous avez la preuve que l'ensemble a été testé y compris la fixation sur tous les types de supports, que se soit béton, métal, bois, tôle trapézoïdale.

Le système est testé selon DIN EN 795 par DEKRA EXAM GmbH à Bochum (sous le No. 0158). Le certificat a le No. ZB 07/48. La certification de qualité se fait selon 89/686/EWG, art 11alinéa A.

Seculine® Vario est une marque déposée de DWS Pohl GmbH à Düren (D).

Les instructions de montage détaillées se trouvent sur le site internet www.sarnafil.ch

SIKA OFFRE DES SOLUTIONS DES FONDATIONS JUSQU'AU TOIT



ETANCHEMENT AU SOL /
PROTECTION DES EAUX



BÉTON



RÉFECTION /
RENFORCEMENT



COLLAGE ET JOINTOYAGE



REVÊTEMENTS DE SOL



SYSTÈMES POUR TOITURE



PROTECTION ANTICORROSION
ET PROTECTION IGNIFUGE

PLUS D'INFORMATIONS SUR LES SYSTÈMES POUR TOITURE Sarnafil® www.sarnafil.ch

QUI NOUS SOMMES

Installée à Baar, en Suisse, Sika AG est une entreprise active au niveau mondial, spécialisée dans l'industrie des produits chimiques. Elle fournit des produits de mise en œuvre pour l'industrie du bâtiment et le secteur industriel (produits et composants pour véhicules, équipements industriels et composants de construction), pour l'étanchéité, le collage, l'insonorisation, le renforcement et la protection des structures porteuses.

Nos conditions générales de vente actuelles sont applicables.
Avant utilisation et application, consultez les notices techniques.



MINERGIE®
MEMBER **Sarnafil®**

SIKA SCHWEIZ AG
ROOFING
Route de la Chocolatière 27
1026 Echandens

Contact
Téléphone 058 436 50 40
Fax 058 436 50 41
www.sarnafil.ch · www.sika.ch

BUILDING TRUST

