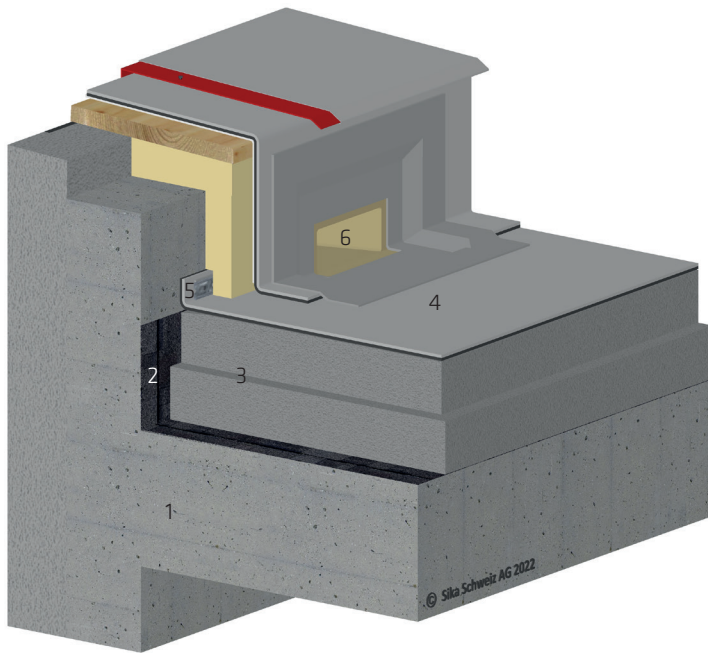


DURCHDRINGUNG DETAIL 06

SPEIER ECKIG



- 1 Unterkonstruktion Beton
- 2 Dampfbremse SikaShield® EVA 35
- 3 Wärmedämmung
- 4 Abdichtung SikaRoof® AT
- 5 Randbefestigung mit Schweisssechnur
- 6 Ausseier eckig Neigung 5°

