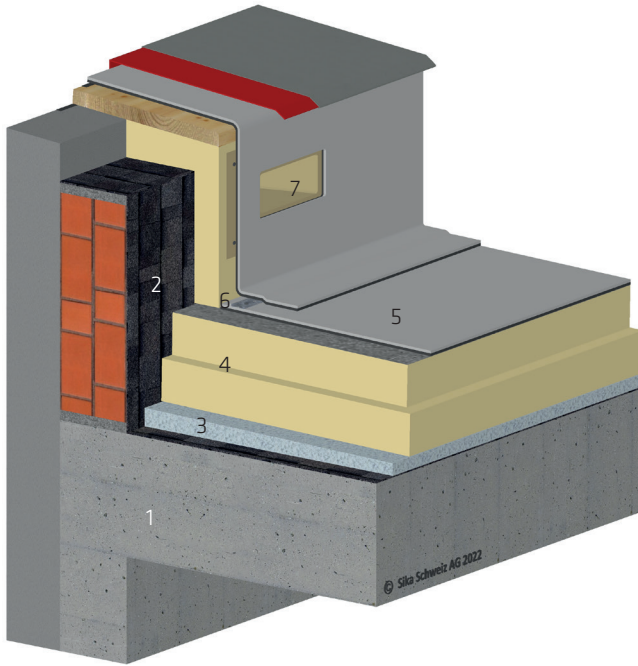


DURCHDRINGUNG DETAIL 05

NOTÜBERLAUF



- 1 Unterkonstruktion Beton
- 2 Dampfbremse SikaShield® EVA 35
- 3 Gefälledämmung
- 4 Wärmedämmung
- 5 Abdichtung SikaRoof® AT
- 6 Randbefestigung mit Schweisschnur
- 7 Notüberlauf eckig Neigung 5°

