

RACCORD AU MUR SIKA

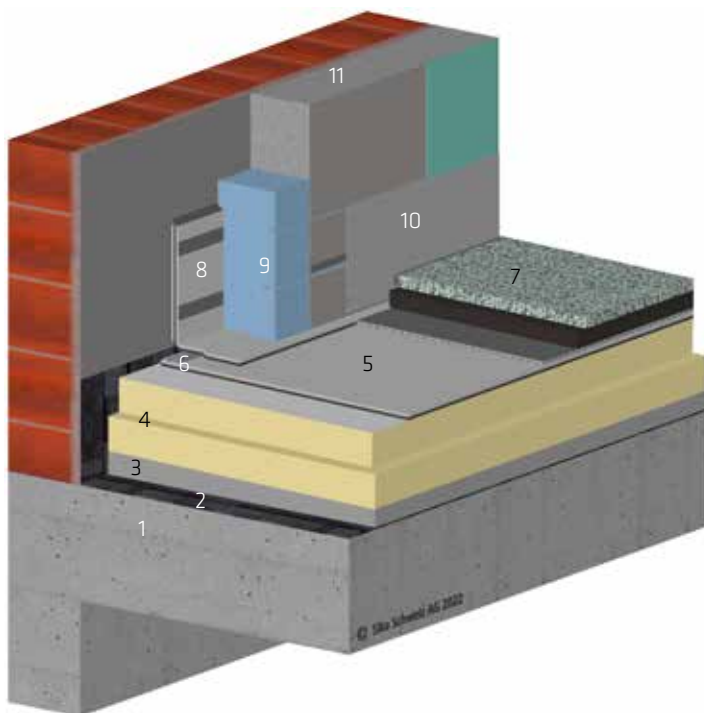
RACCORDS AU BÂTIMENT RÉALISÉS DE MANIÈRE SÛRE ET SIMPLE

BUILDING TRUST

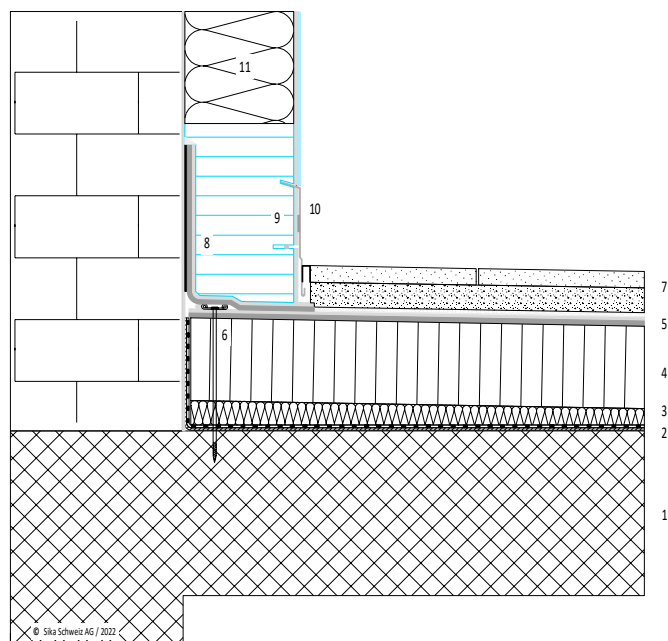


RACCORDS AUX MURS

TÔLE DE SOCLE / XPS ACCESSIBLE

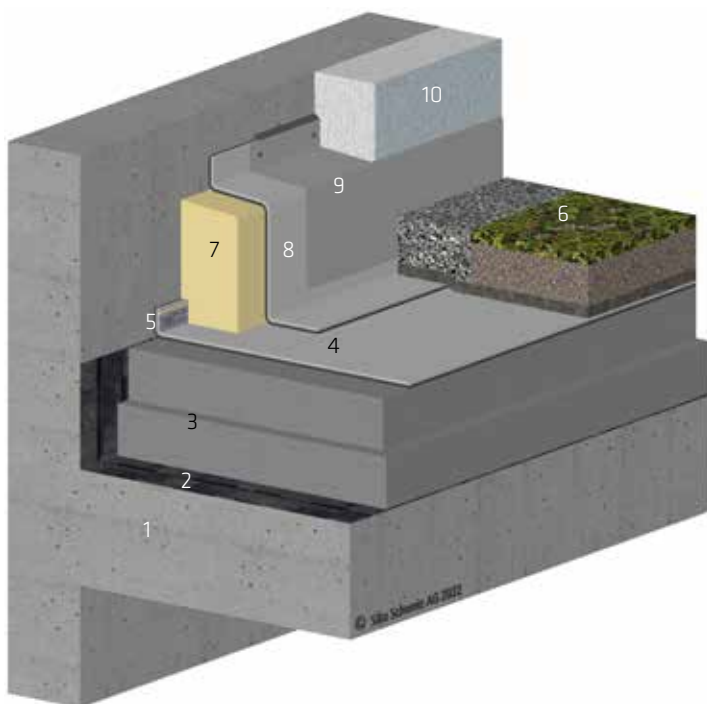


- 1 Support béton
- 2 Pare-vapeur SikaShield® EVA 35
- 3 Isolation façon de pente EPS gris
- 4 Isolation thermique
- 5 Étanchéité SikaRoof® AT
- 6 Fixation de bord avec cordon de soudure
- 7 Revêtement de sol sur natte de drainage et gravillon
- 8 Relevé SikaRoof® AT FSA P
- 9 Isolation des soubassements XPS / crépi de base avec coupe capillaire
- 10 Tôle de socle emboîtée et collée
- 11 Isolation de la façade

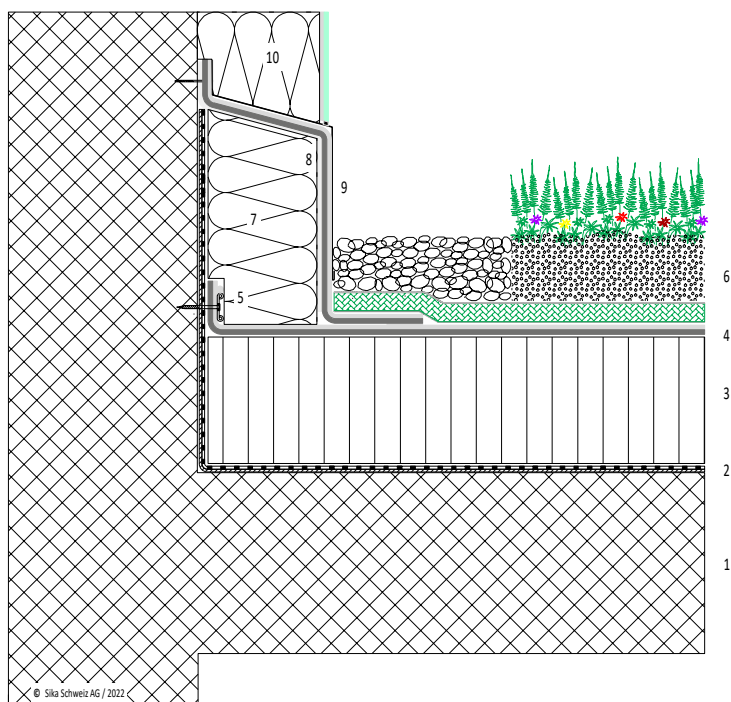


RACCORD AU MUR

BANDES Z VÉGÉTALISÉ

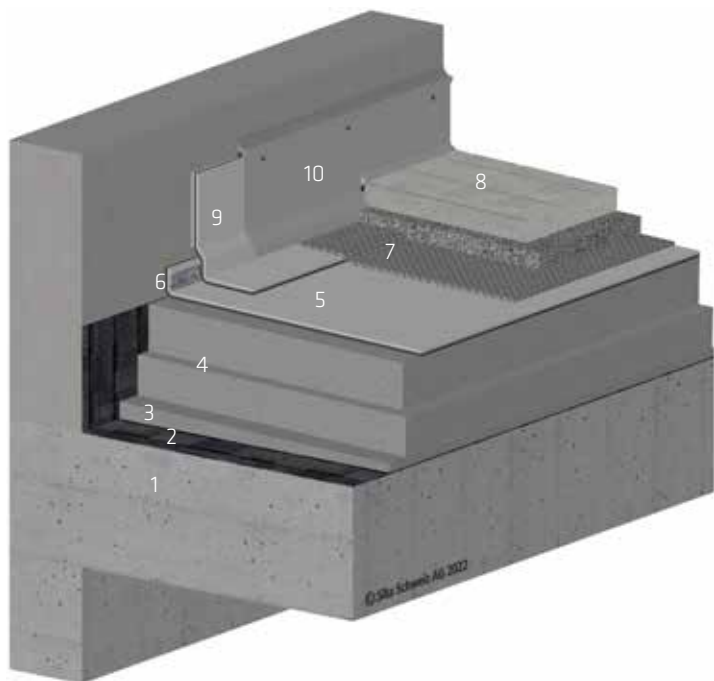


- 1 Support béton
- 2 Pare-vapeur SikaShield® EVA 35
- 3 Isolation thermique
- 4 Étanchéité SikaRoof® AT
- 5 Fixation de bord avec cordon de soudure
- 6 Sarnavert® végétalisation extensive
- 7 Isolation des soubassements PIR revêtu d'un voile minéral
- 8 Relevé SikaRoof® AT FSA P
- 9 Bandes Z comme protection mécanique (provisoirement scellée)
- 10 Isolation de la façade

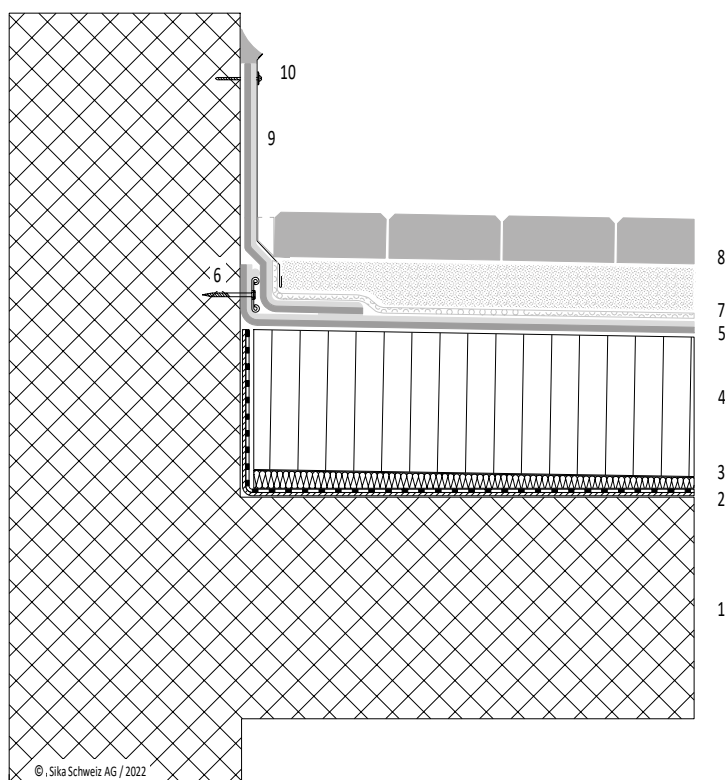


RACCORD AU MUR

BANDE DE COUVERTURE PROLONGÉE ACCESSIBLE

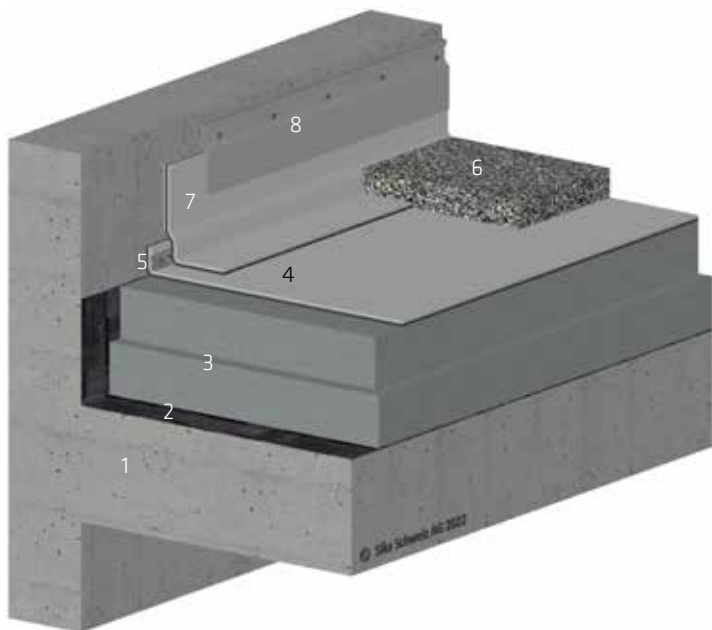


- 1 Support béton
- 2 Pare-vapeur SikaShield® EVA 35
- 3 Isolation façon de pente EPS
- 4 Isolation thermique
- 5 Étanchéité SikaRoof® AT
- 6 Fixation de bord avec cordon de soudure
- 7 Couche de drainage et de protection
- 8 Revêtement de sol posée sur gravillons
- 9 Relevé SikaRoof® AT FSA P
- 10 Bande de couverture prolongée comme protection mécanique avec joint d'étanchéité

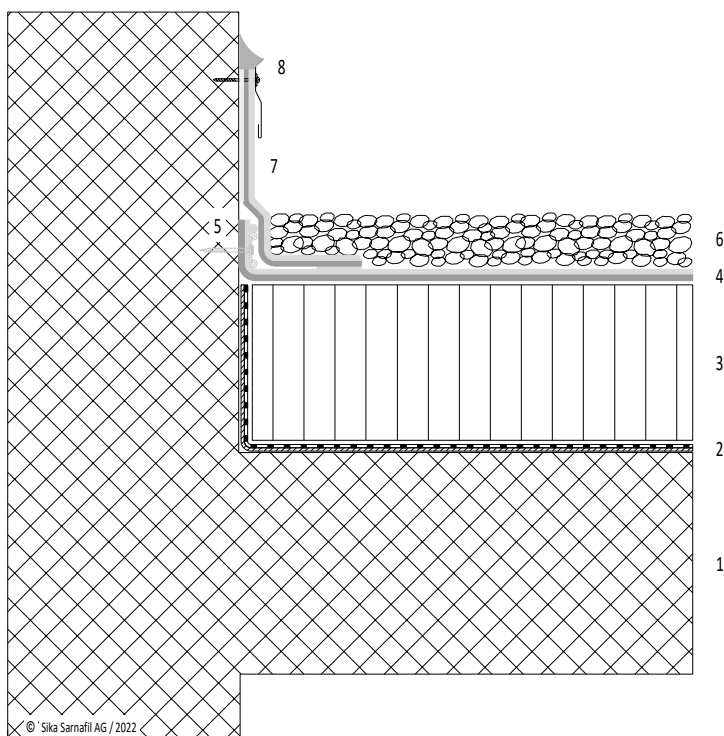


RACCORD AU MUR

BANDE DE ROULEMENT COURTE AVEC COUCHE D'ALOURDISSEMENT GRAVIER

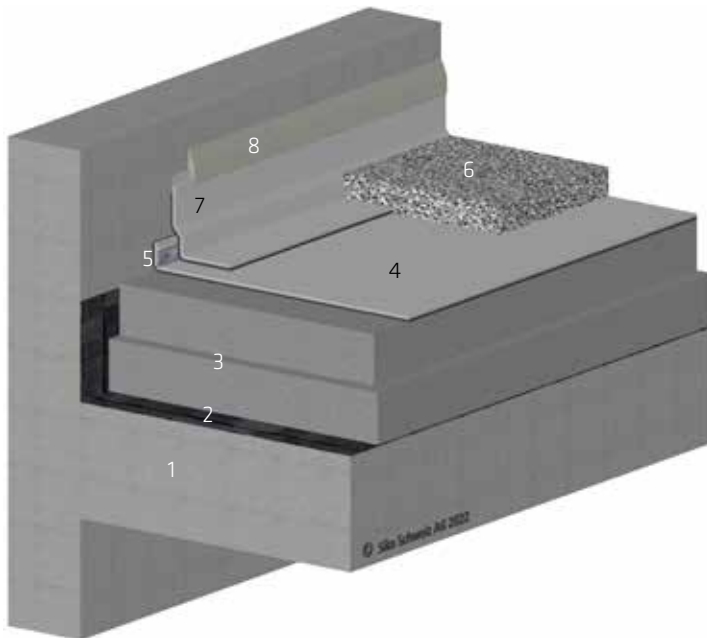


- 1 Support béton
- 2 Pare-vapeur SikaShield® EVA 35
- 3 Isolation thermique
- 4 Étanchéité SikaRoof® AT
- 5 Fixation de bord avec cordon de soudure
- 6 Gravier rond 50 mm
- 7 Relevé SikaRoof® AT FSA P
- 8 Bande de roulement courte avec joint d'étanchéité

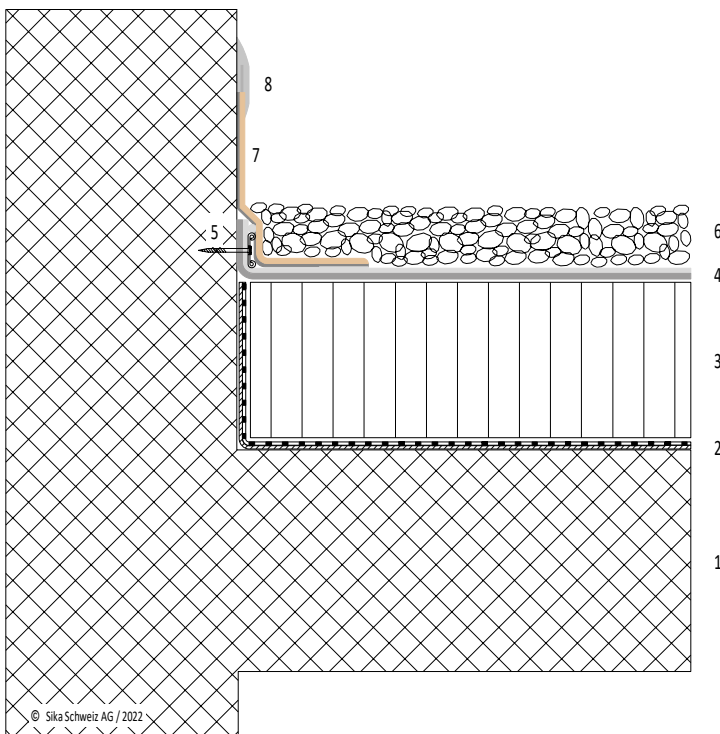


RACCORD AU MUR

Sika® Dilatec ER-300 TPO, AVEC COUCHE DE LESTAGE GRAVIER

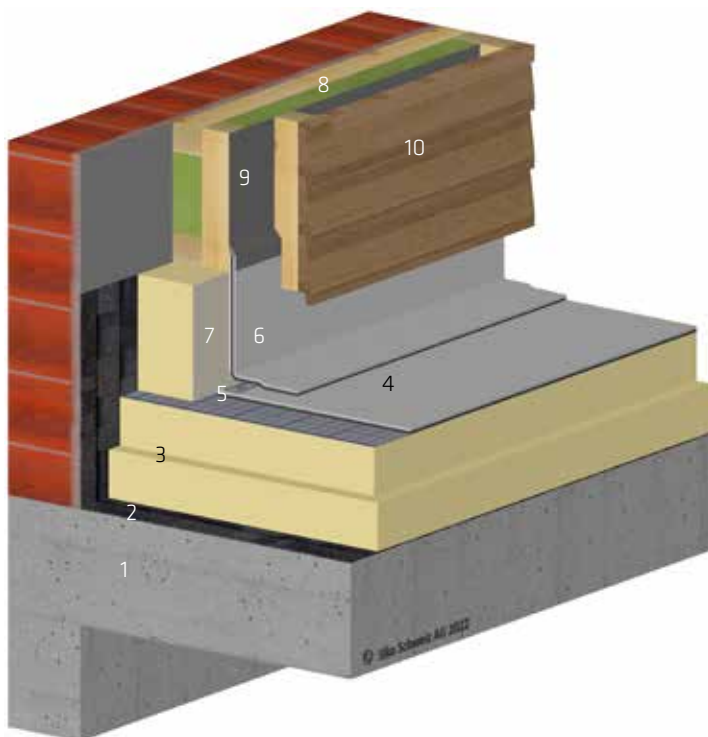


- 1 Support béton
- 2 Pare-vapeur SikaShield® EVA 35
- 3 Isolation thermique
- 4 Étanchéité SikaRoof® AT
- 5 Fixation de bord avec cordon de soudure
- 6 Gravier rond 50 mm
- 7 Bande Sika® Dilatec ER-300 TPO
- 8 Adhésif Sikadur-Combiflex® CF

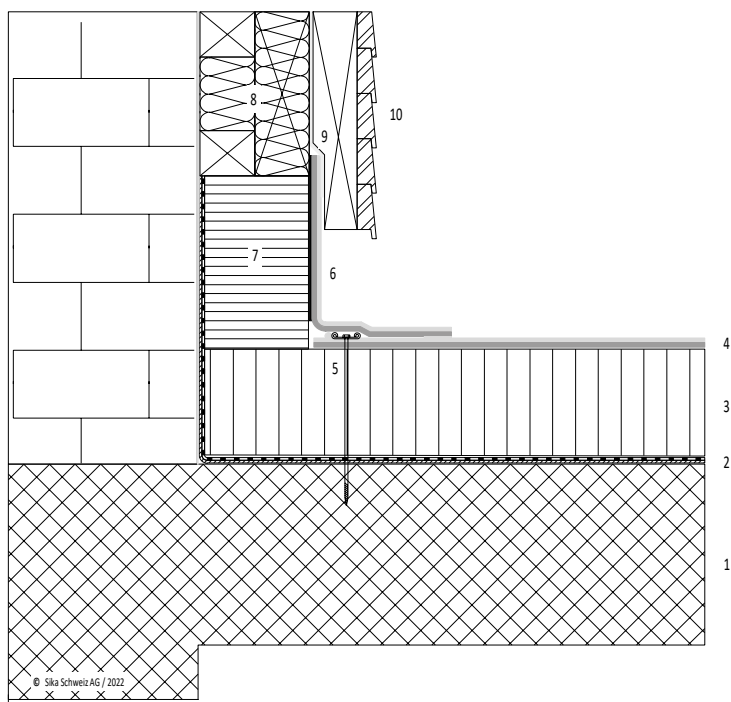


RACCORD AU MUR

FAÇADE VENTILÉE

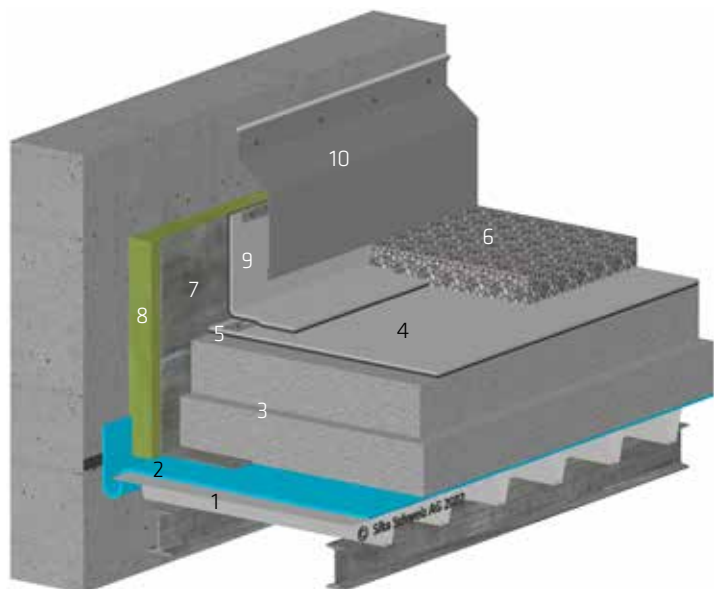


- 1 Support béton
- 2 Pare-vapeur SikaShield® EVA 35
- 3 Isolation thermique
- 4 Étanchéité SikaRoof® AT
- 5 Fixation de bord avec cordon de soudure
- 6 Relevé SikaRoof® AT FSA P
- 7 Isolation thermique PIR MV
- 8 Isolation de la façade avec des inserts en bois
- 9 Membrane de façade collée avec SikaRoof® AT
- 10 Isolation de la façade

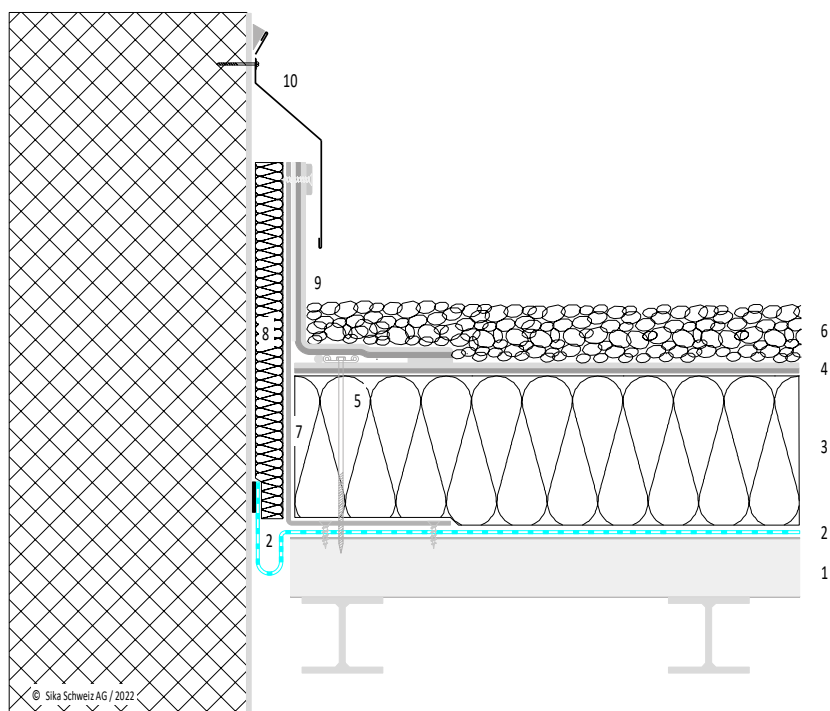


RACCORD AU MUR

DILATATION VERTICALE, AVEC COUCHE D'ALOURDISSEMENT GRAVIER

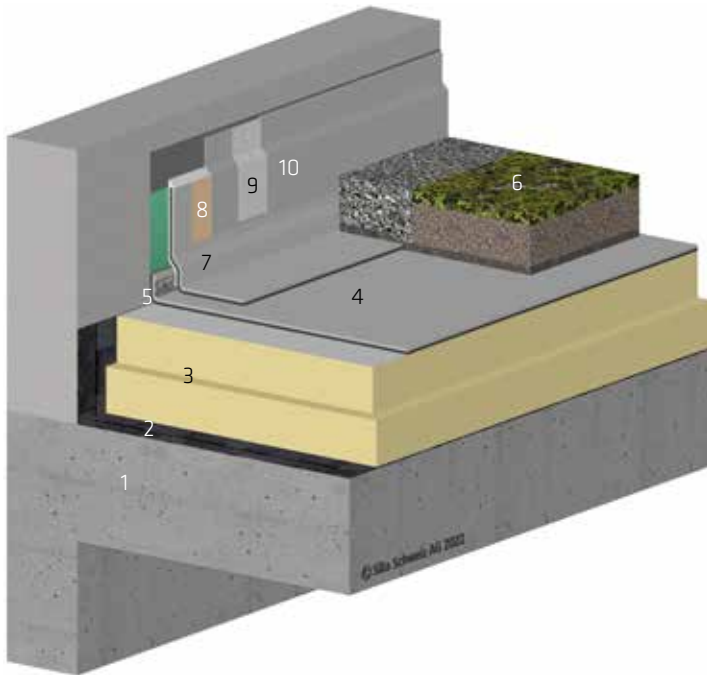


- 1 Support tôle trapézoïdale mobile
- 2 Pare-vapeur Sarnavap® 1000 E avec boucle de dilatation
- 3 Isolation thermique
- 4 Étanchéité SikaRoof® AT
- 5 Fixation de bord avec cordon de soudure
- 6 Gravier rond 50 mm
- 7 Tôle de support sur structure en acier
- 8 Isolation en fibres minérales doux
- 9 Relevé SikaRoof® AT FSA P
- 10 Bande de couverture coudé fixée au support avec joint d'étanchéité

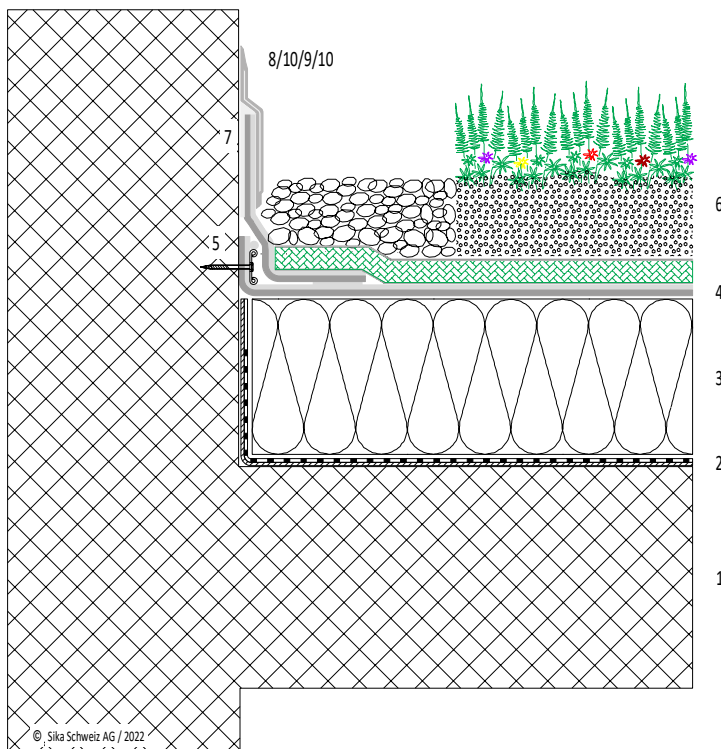


RACCORD AU MUR

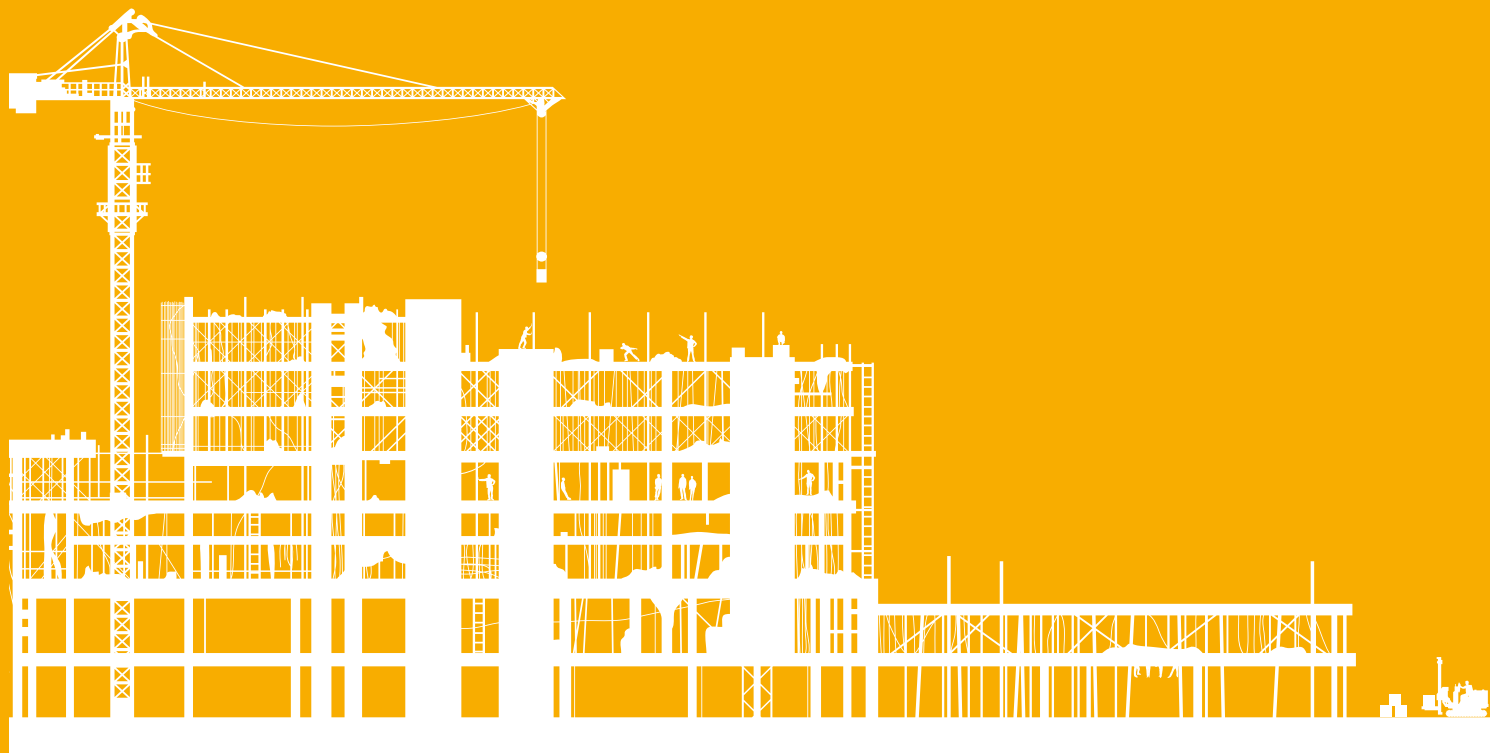
ÉTANCHÉITÉ SYNTHÉTIQUE LIQUIDE, VÉGÉTALISÉ



- 1 Support béton
- 2 Pare-vapeur SikaShield® EVA 35
- 3 Isolation thermique
- 4 Étanchéité SikaRoof® AT
- 5 Fixation de bord avec cordon de soudure
- 6 Sarnavert® végétalisation extensive
- 7 Relevé SikaRoof® AT FSA P avec joint d'étanchéité
- 8 Primaire selon le support
- 9 Voile de verre SikaRoof® Glasfaservlies Premium
- 10 Etanchéité synthétique liquide Sikalastic®-625 N



DES FONDATIONS JUSQU'AU TOIT



PRODUCTION DE BÉTON ET DE MORTIER | ÉTANCHÉITÉ D'OUVRAGES | PROTECTION, RÉNOVATION ET ASSAINISSEMENT D'OUVRAGES | COLLAGE ET JOINTOYAGE DANS LE BÂTIMENT | SOL ET PAROI | PROTECTION IGNIFUGE DU BÉTON | ENVELOPPE DU BÂTIMENT | CONSTRUCTION DE TUNNELS | SYSTÈMES DE TOITURES | INDUSTRIE

SIKA DEPUIS 1910

Installée à Baar, en Suisse, Sika AG est une entreprise active au niveau mondial, spécialisée dans l'industrie des produits chimiques. Sika est leader dans les domaines d'étanchéité, de collage, d'insonorisation, de renforcement et de protection de structures portantes dans le bâtiment et l'industrie.

Avant toute utilisation et mise en œuvre, veuillez toujours consulter la fiche de données techniques actuelles des produits utilisés. Nos conditions générales de vente actuelles sont applicables.



SIKA SCHWEIZ AG

Tüffenwies 16
CH-8048 Zürich
+41 58 436 40 40

www.sika.ch | www.sikadach.ch

BUILDING TRUST

