



RACCORDI ELEMENTI PASSANTI

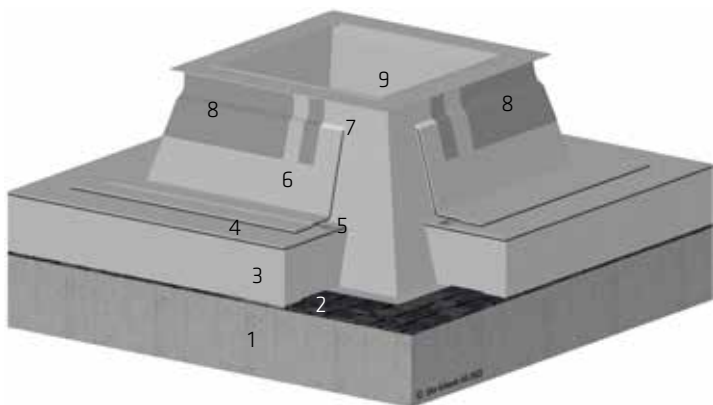
IMPERMEABILIZZAZIONI SICURE ED EFFICIENTI

BUILDING TRUST

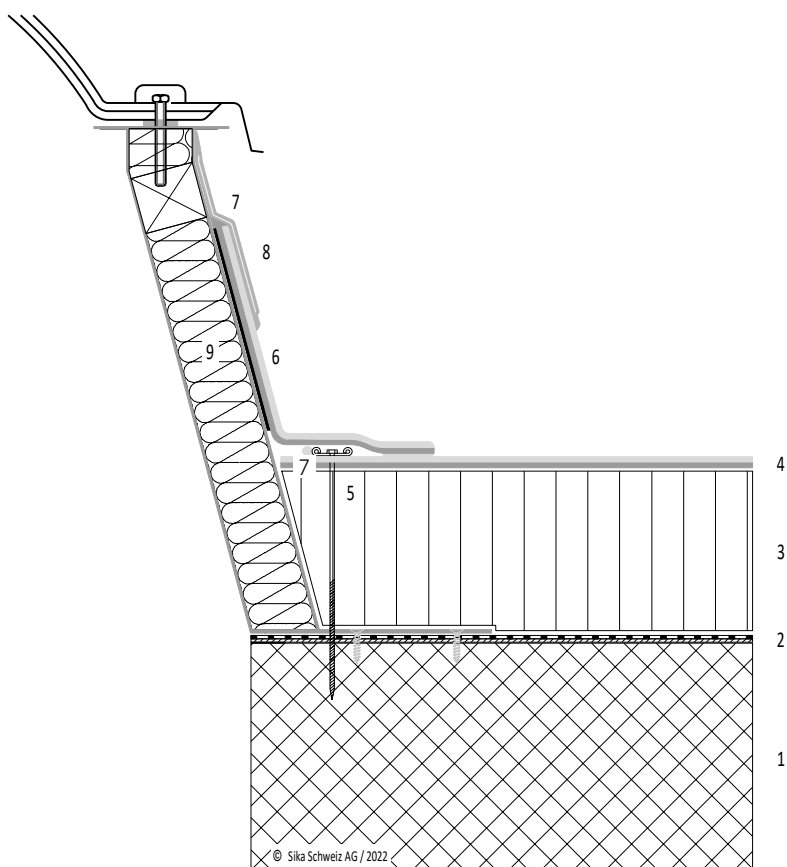


RACCORDI ELEMENTI PASSANTI DETTAGLIO 01

RACCORDO CUPOLA CON GUAINA LIQUIDA

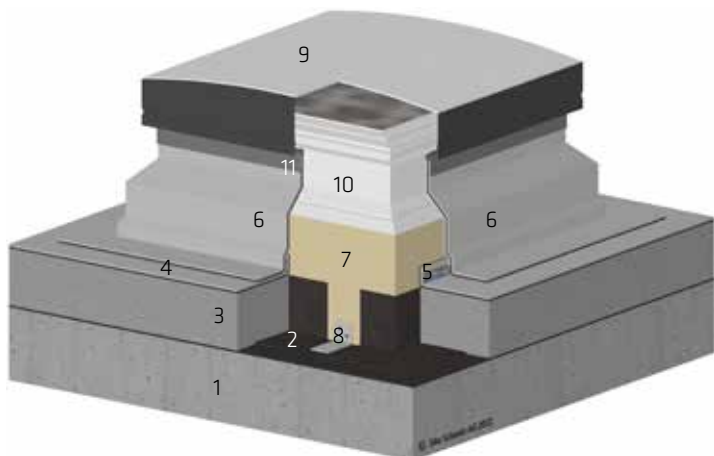


- 1 Supporto calcestruzzo
- 2 Freno vapore SikaShield® EVA 35
- 3 Isolante termico
- 4 Impermeabilizzazione SikaRoof® AT
- 5 Fissaggio perimetrale con corda di contrasto
- 6 Risvolto verso l'alto SikaRoof® AT FSA P
- 7 Giunto in PU
- 8 Raccordo con Sikalastic®-625 N
- 9 Basamento cupola

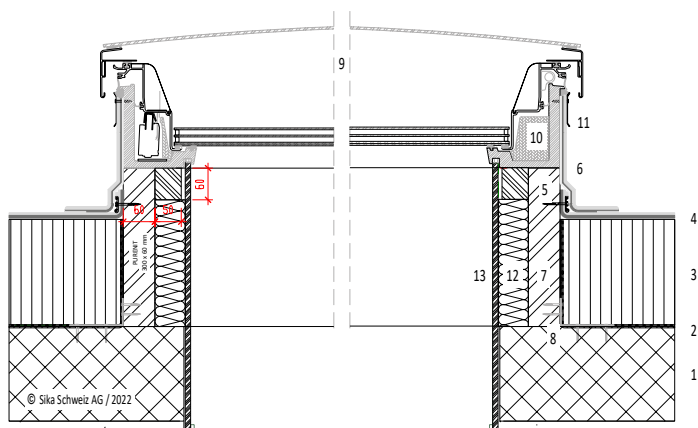


RACCORDI ELEMENTI PASSANTI DETTAGLIO 02

CUPOLE PER TETTI PIANI CON VETRO CURVO

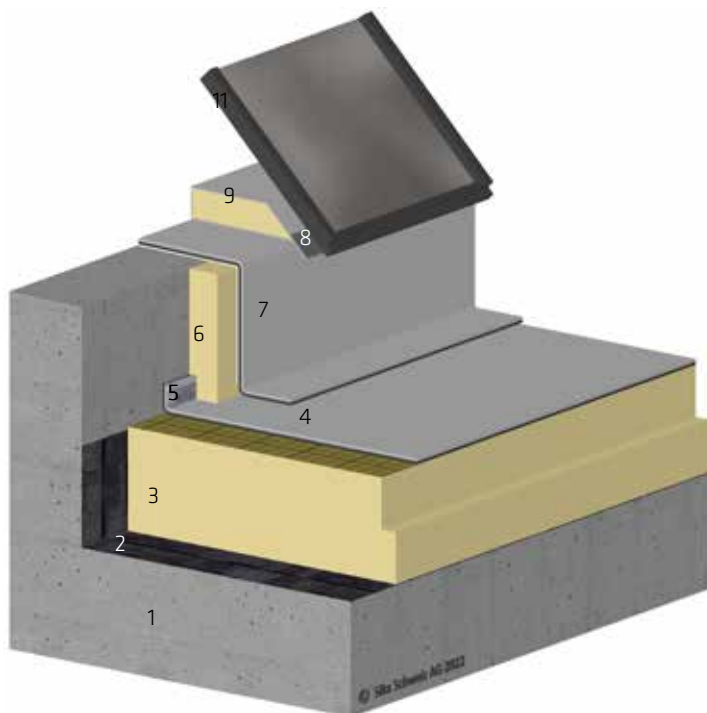


- 1 Supporto calcestruzzo
- 2 Freno vapore SikaShield® EVA 35
- 3 Isolante termico
- 4 Impermeabilizzazione SikaRoof® AT
- 5 Fissaggio perimetrale con corda di contrasto (in Purenit)
- 6 Risolto verso l'alto SikaRoof® AT FSA P
- 7 Telaio Purenit rinforzato
- 8 Fissaggio basamento Purenit
- 9 Cupole per tetti piani con vetro curvo
- 10 Telaio Velux
- 11 Profilo di fissaggio con sigillatura
- 12 Isolante termico interno 60 mm e freno vapore escluso
- 13 Rivestimento interno escluso

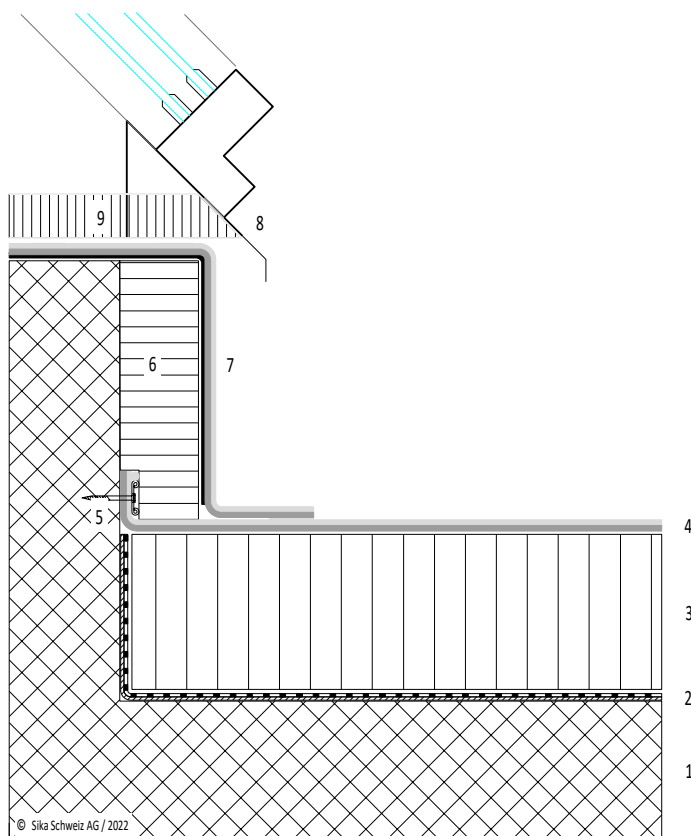


RACCORDI ELEMENTI PASSANTI DETTAGLIO 03

RACCORDO A LUCERNARIO



- 1 Supporto in calcestruzzo
- 2 Freno vapore SikaShield® EVA 35
- 3 Isolante termico
- 4 Impermeabilizzazione SikaRoof® AT
- 5 Fissaggio perimetrale con corda di contrasto
- 6 Risvolto verso l'alto isolato con PU MV
- 7 Risvolto verso l'alto SikaRoof® AT FSA P
- 8 Nastro di compressione escluso
- 9 Lucernario con elemento isolante

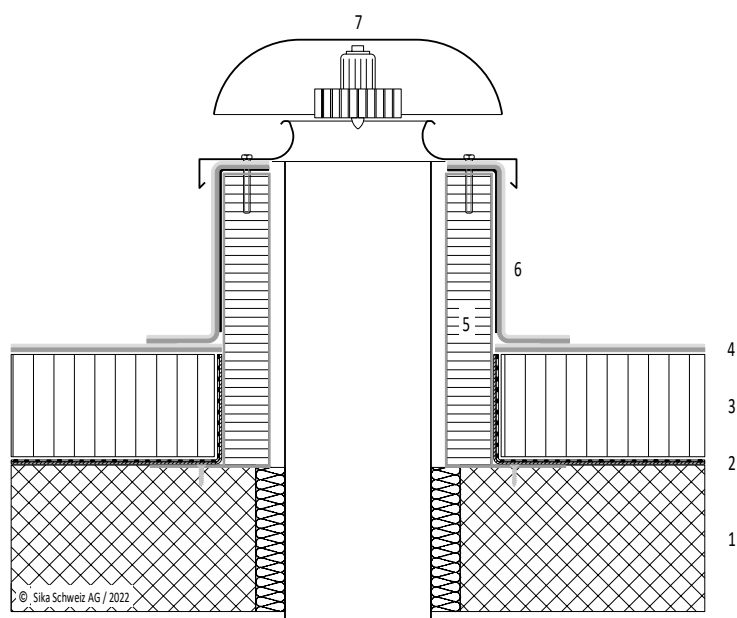


RACCORDI ELEMENTI PASSANTI DETTAGLIO 04

ESTRATTORE D'ARIA

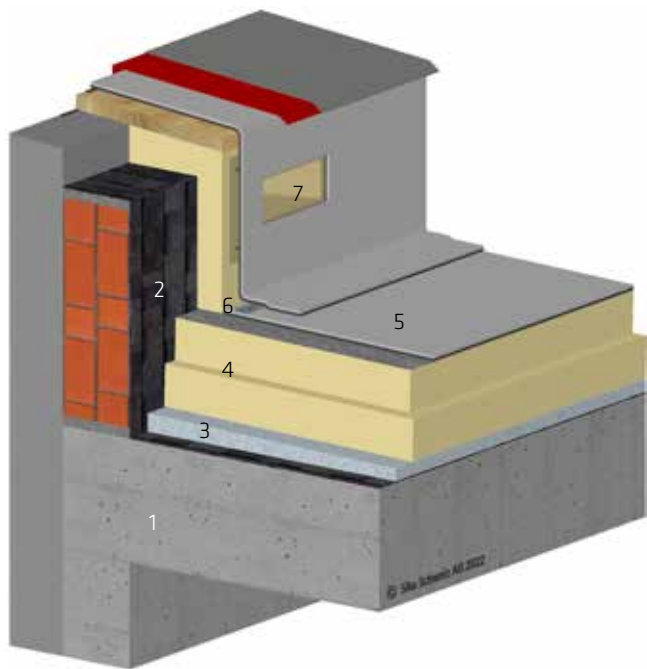


- 1 Supporto in calcestruzzo
- 2 Freno vapore SikaShield® EVA 35
- 3 Isolante termico
- 4 Impermeabilizzazione SikaRoof® AT
- 5 Basamento ventilatore isolato
- 6 Risvolto verso l'alto SikaRoof® AT FSA P
- 7 Estrattore d'aria

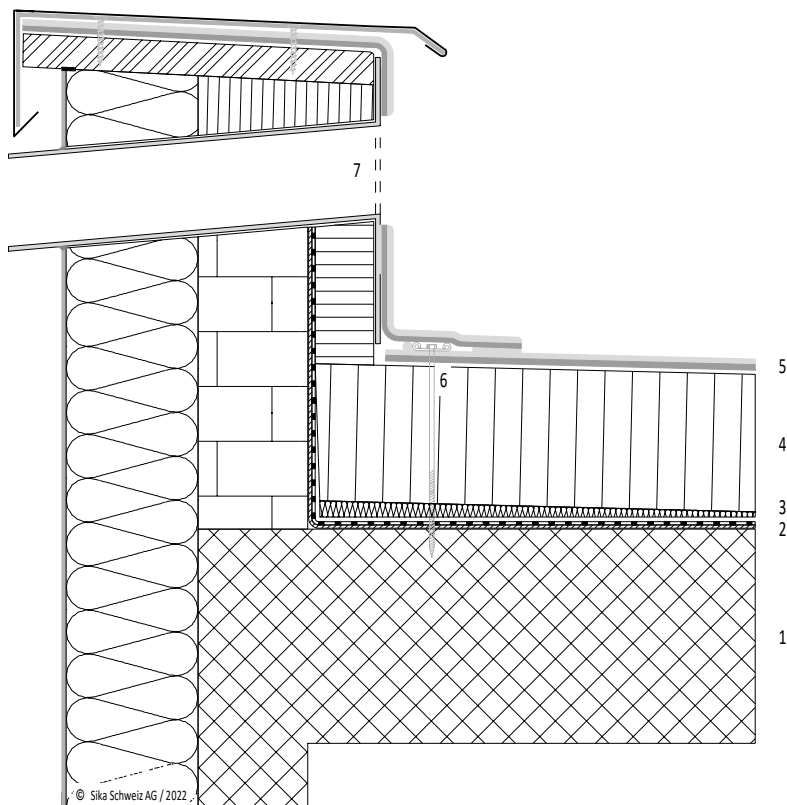


RACCORDI ELEMENTI PASSANTI DETTAGLIO 05

TROPPO PIENO

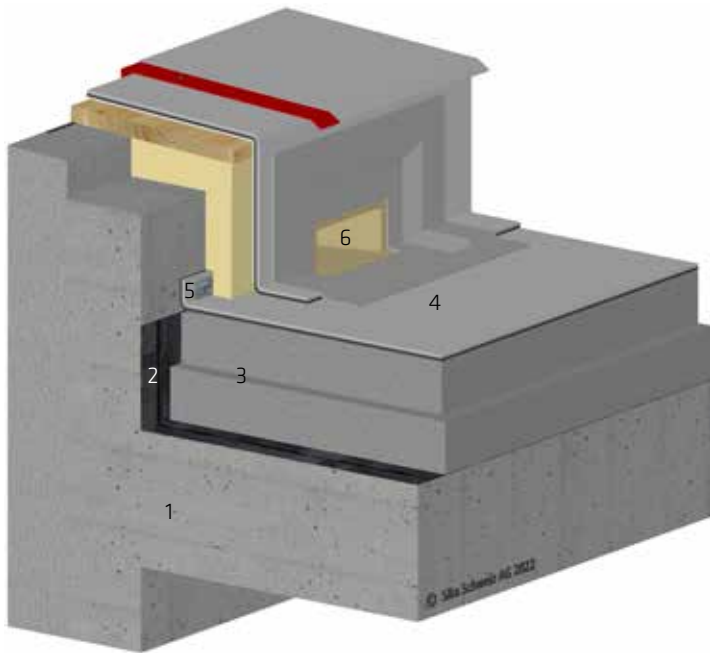


- 1 Supporto in calcestruzzo
- 2 Freno vapore SikaShield® EVA 35
- 3 Isolante termico in pendenza
- 4 Isolante termico
- 5 Impermeabilizzazione SikaRoof® AT
- 6 Fissaggio perimetrale con corda di contrasto
- 7 Troppo pieno, inclinazione 5°

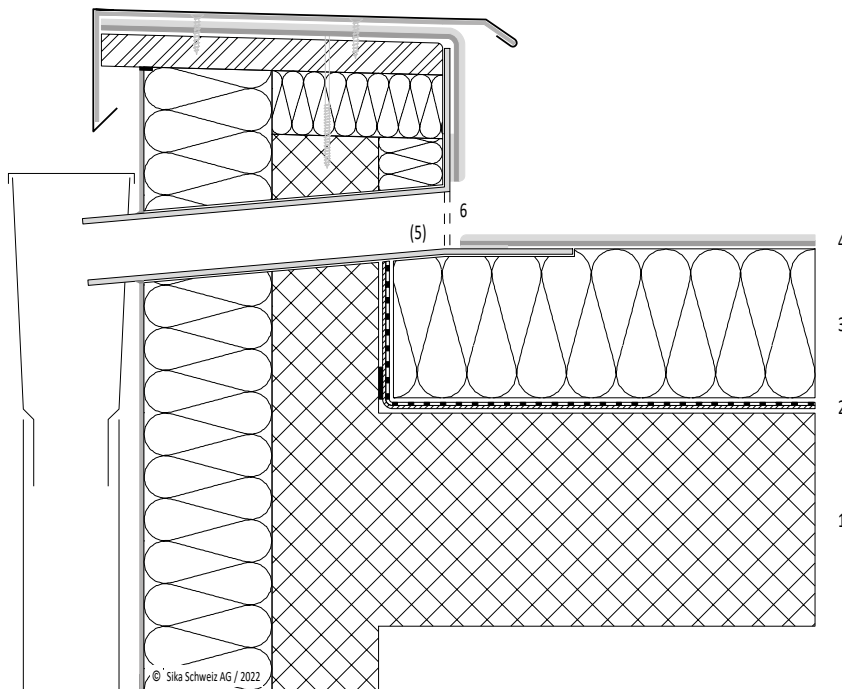


RACCORDI ELEMENTI PASSANTI DETTAGLIO 06

SCARICO LIBERO

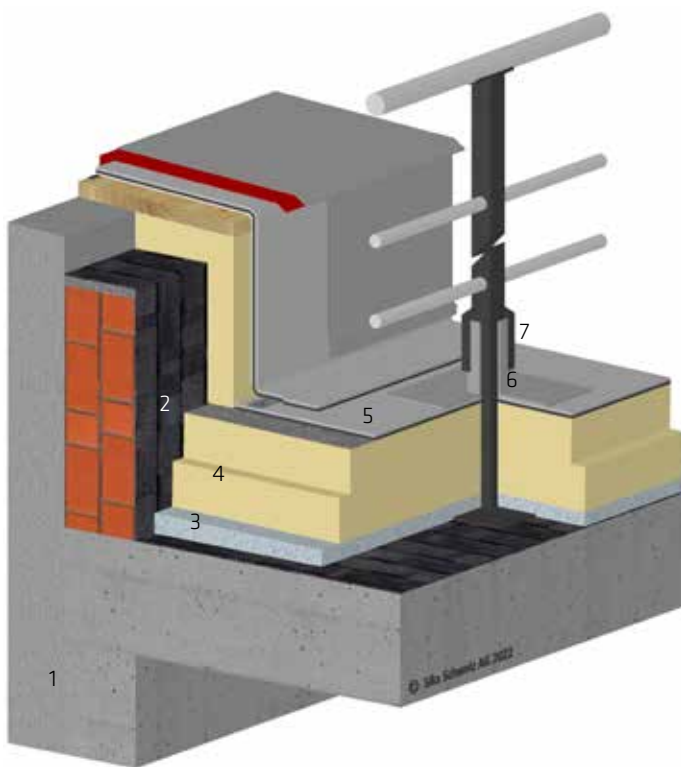


- 1 Supporto in calcestruzzo
- 2 Freno vapore SikaShield® EVA 35
- 3 Isolante termico
- 4 Impermeabilizzazione SikaRoof® AT
- 5 Fissaggio perimetrale con corda di contrasto
- 6 Scarico libero rettangolare, inclinazione 5°

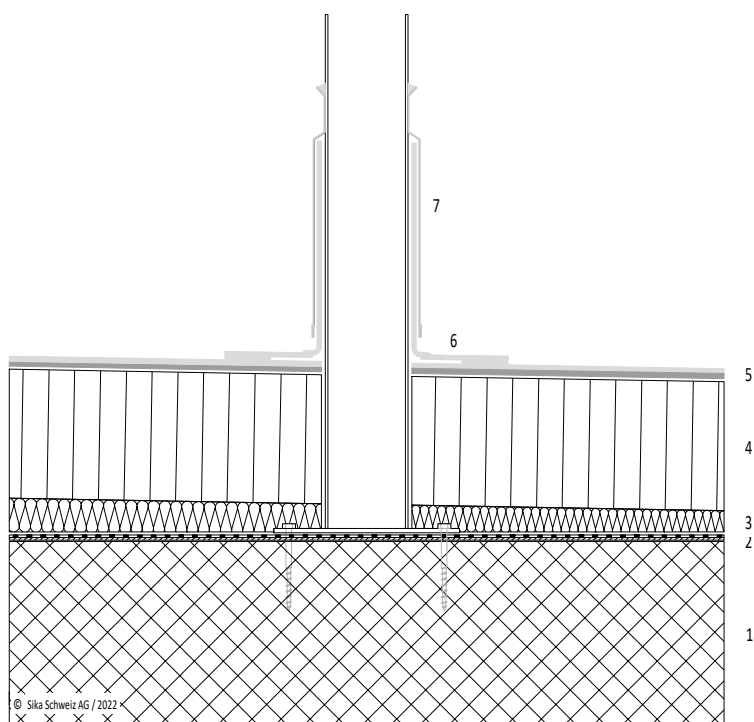


RACCORDI ELEMENTI PASSANTI DETTAGLIO 07

RACCORDO A MONTANTE RINGHIERA

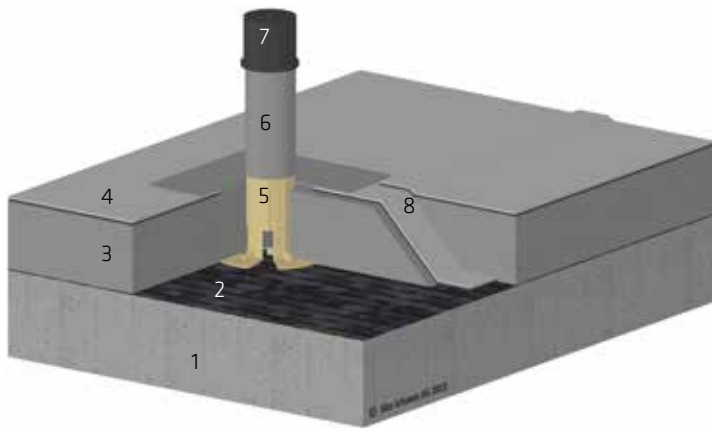


- 1 Supporto in calcestruzzo
- 2 Freno vapore SikaShield® EVA 35
- 3 Isolante termico in pendenza
- 4 Isolante termico
- 5 Impermeabilizzazione SikaRoof® AT
- 6 Rivestimento per montante di ringhiera (elemento prefabbricato)
- 7 Rivestimento copertura

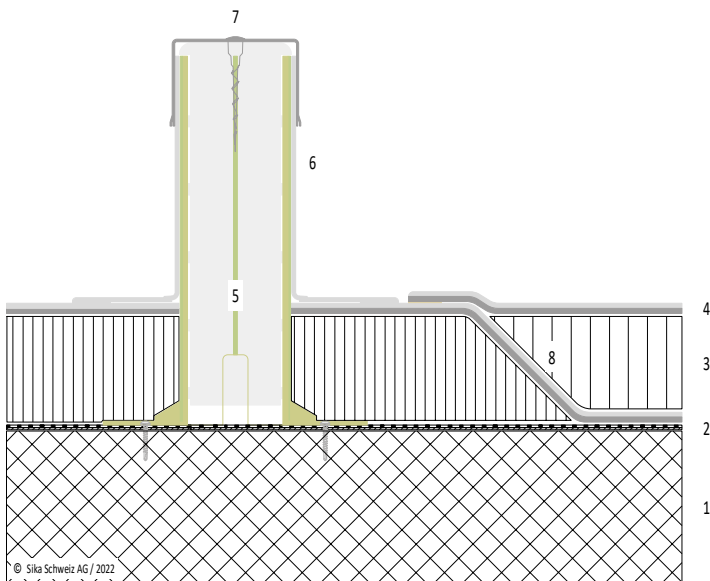


RACCORDI ELEMENTI PASSANTI DETTAGLIO 08

TUBO DI CONTROLLO CON SUDDIVISIONE O COMPARTIMENTAZIONE



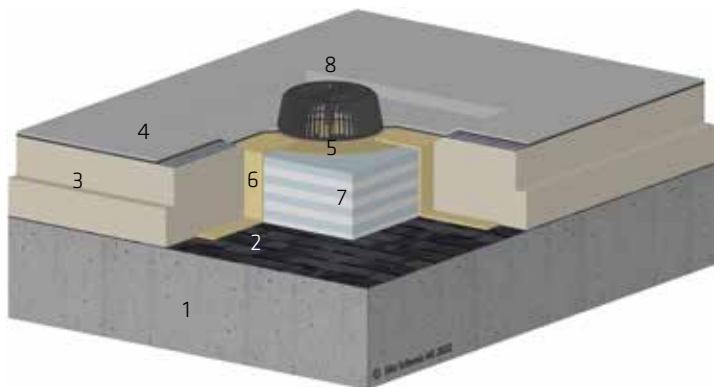
- 1 Supporto in calcestruzzo
- 2 Freno vapore SikaShield® EVA 35
- 3 Isolante termico
- 4 Impermeabilizzazione SikaRoof® AT
- 5 Tubo di controllo con elemento in EPS
- 6 Rivestimento tubo di controllo
- 7 Coperchio con isolamento interno
- 8 Suddivisione in settori



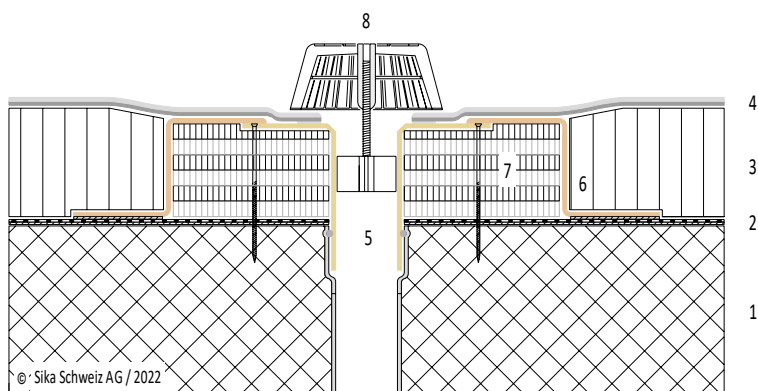
.....

RACCORDI ELEMENTI PASSANTI DETTAGLIO 09

BOCCHETTA DI SCARICO RIBASSATA CON COMPARTIMENTAZIONE

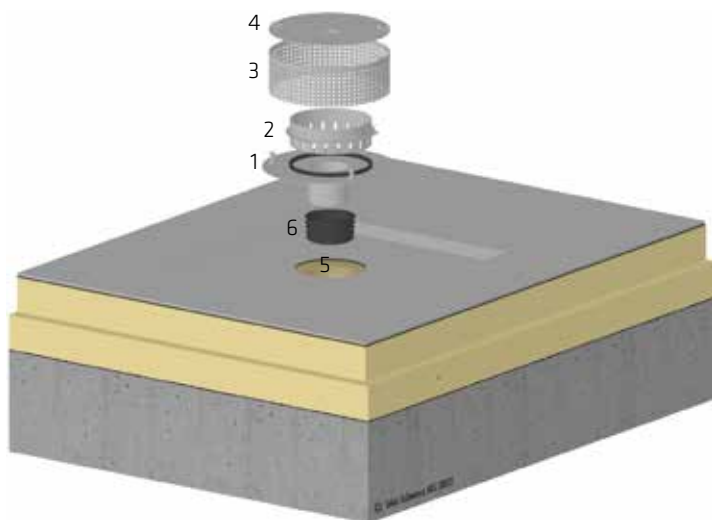


- 1 Supporto in calcestruzzo
- 2 Freno vapore SikaShield® EVA 35
- 3 Isolante termico
- 4 Impermeabilizzazione SikaRoof® AT
- 5 Bocchetta di scarico Sarnafil® T
- 6 Elemento prefabbricato per la compartimentazione
- 7 Set per l'isolamento termico variabile (pezzi 20 mm)
- 8 Paraghiaia secondo EN 1253

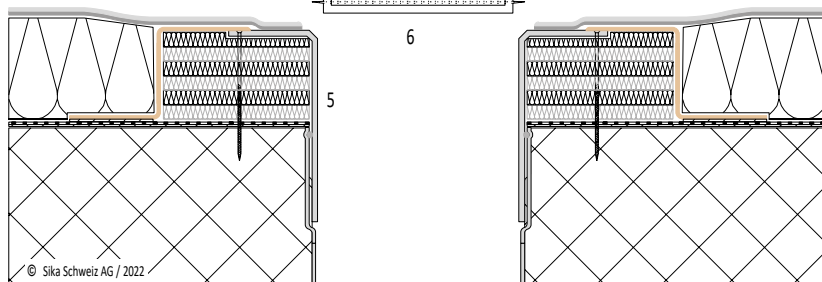
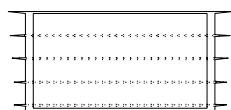
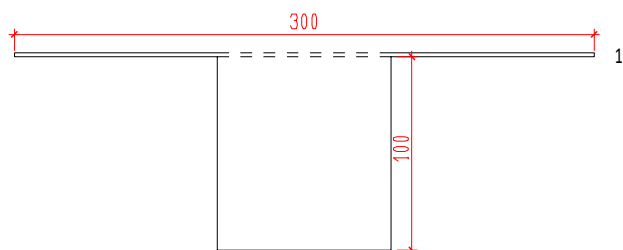
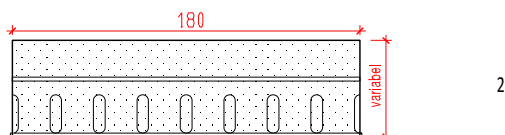
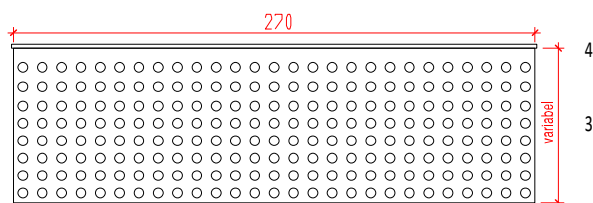


RACCORDI ELEMENTI PASSANTI DETTAGLIO 10

SIKA BOCCHETTA DEFLUSSO RALLENTATO



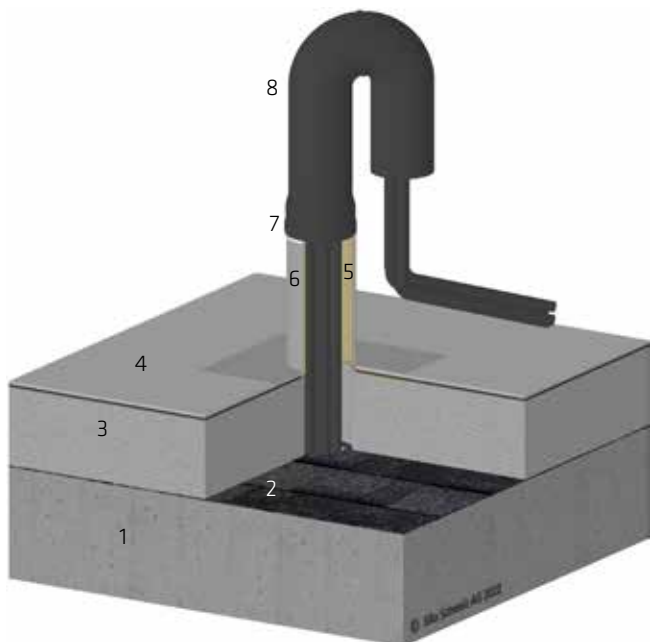
- 1 Flangia con innesto 75/90/110
- 2 Unità di rallentamento deflusso da 0.00 - 4.80 l/s
- 3 Paraghiaia altezza unità di rallentamento + 30 mm
- 4 Coperchio paraghiaia ispezionabile
- 5 Bocchetta di scarico
- 6 Guarnizione universale



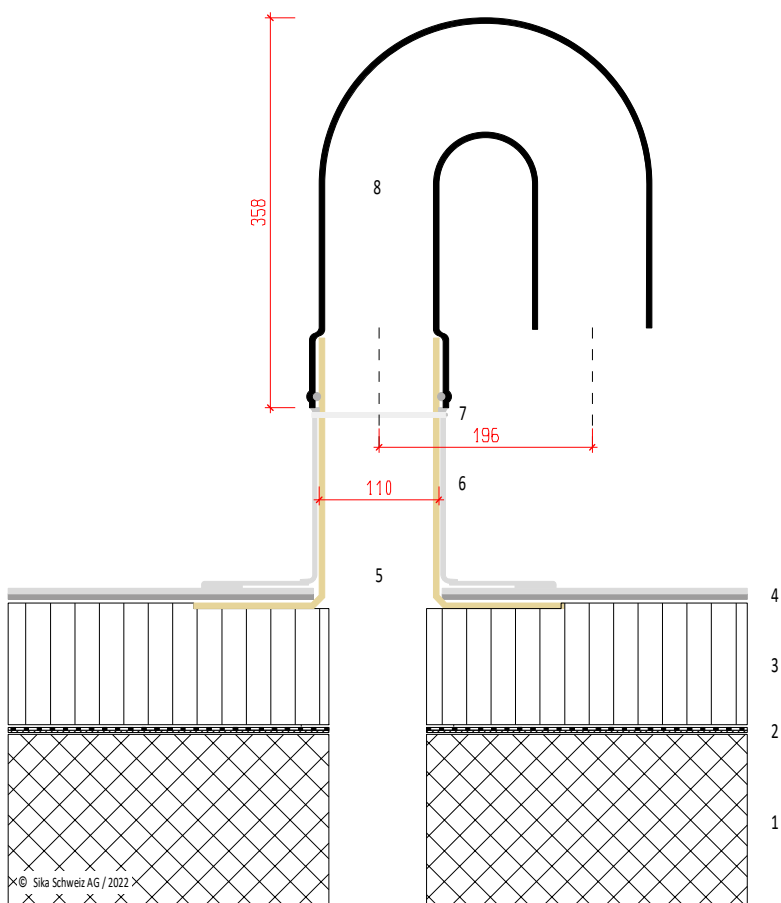
© Sika Schweiz AG / 2022

RACCORDI ELEMENTI PASSANTI DETTAGLIO 11

PASSAGGIO CAVI

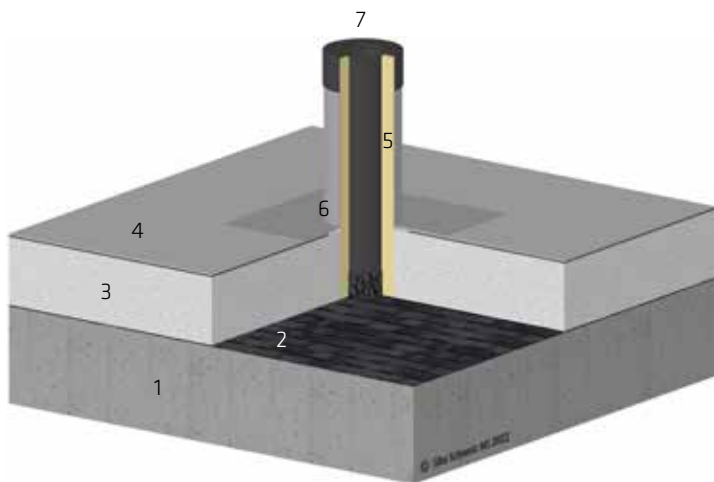


- 1 Supporto in calcestruzzo
- 2 Freno vapore SikaShield® EVA 35
- 3 Isolante termico
- 4 Impermeabilizzazione SikaRoof® AT
- 5 Bocchetta di scarico 110 mm
- 6 Rivestimento tubo 110 mm
- 7 Chiusura con brida e mastice
- 8 Passaggio cavi

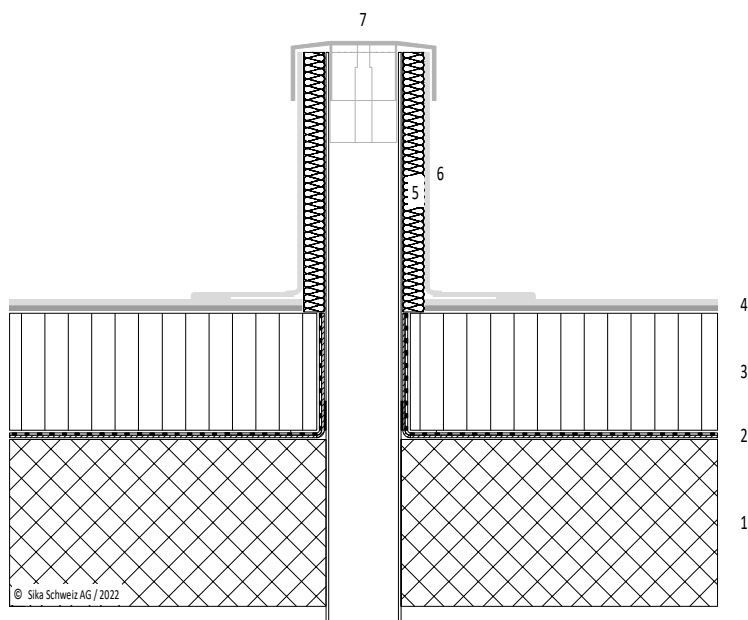


RACCORDI ELEMENTI PASSANTI DETTAGLIO 12

RACCORDO A TUBO DI VENTILAZIONE ISOLATO

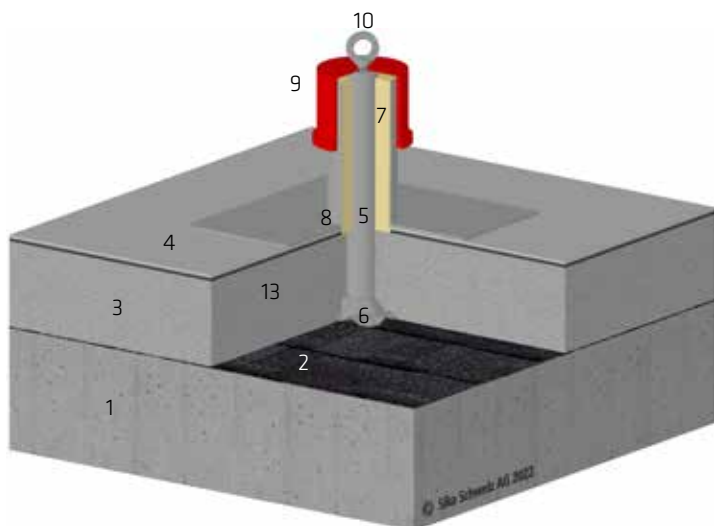


- 1 Supporto in calcestruzzo
- 2 Freno vapore SikaShield® EVA 35
- 3 Isolante termico
- 4 Impermeabilizzazione SikaRoof® AT
- 5 PIR tubo isolato
- 6 Rivestimento tubo di ventilazione
- 7 Coperchio

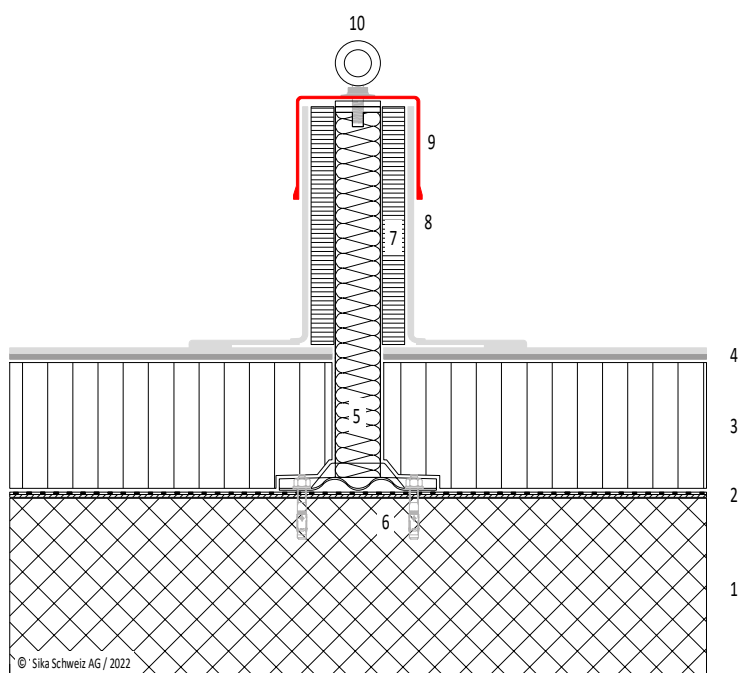


RACCORDI ELEMENTI PASSANTI DETTAGLIO 13

SECULINE VARIO CALCESTRUZZO

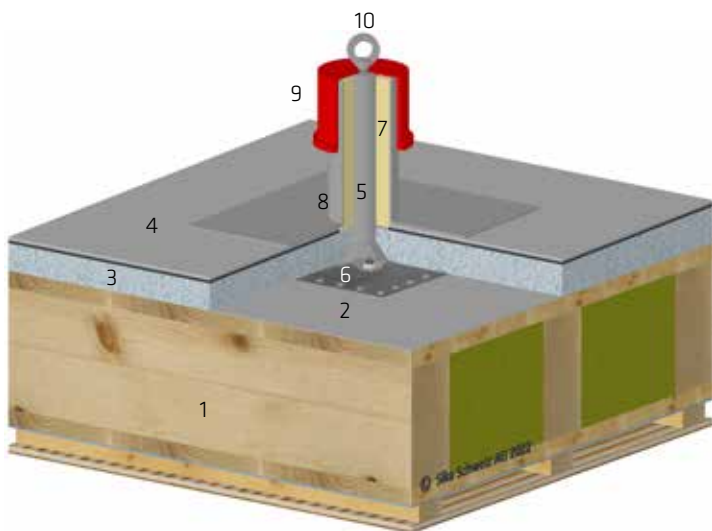


- 1 Supporto in calcestruzzo
- 2 Freno vapore SikaShield® EVA 35
- 3 Isolante termico
- 4 Impermeabilizzazione SikaRoof® AT
- 5 Seculine Vario supporto tipo 2 sul calcestruzzo
- 6 Fissaggio Seculine Vario supporto con ancoraggio carico elevato
- 7 Isolante PIR all'interno del set di tenuta
- 8 Rivestimento dispositivo Seculine Vario isolato
- 9 Coperchio
- 10 Anello di sicurezza in acciaio per il sistema a punti singoli

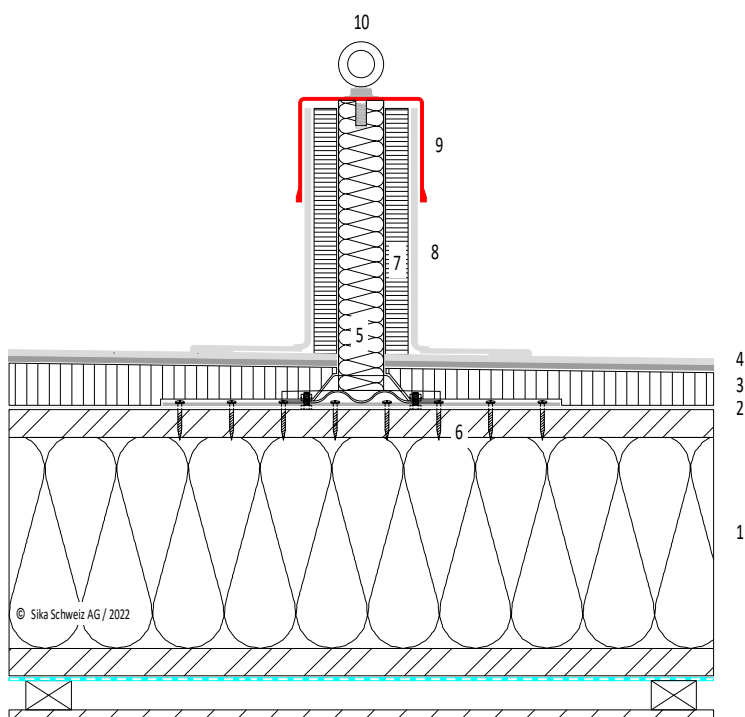


RACCORDI ELEMENTI PASSANTI DETTAGLIO 14

SECULINE VARIO STRUTTURA IN LEGNO

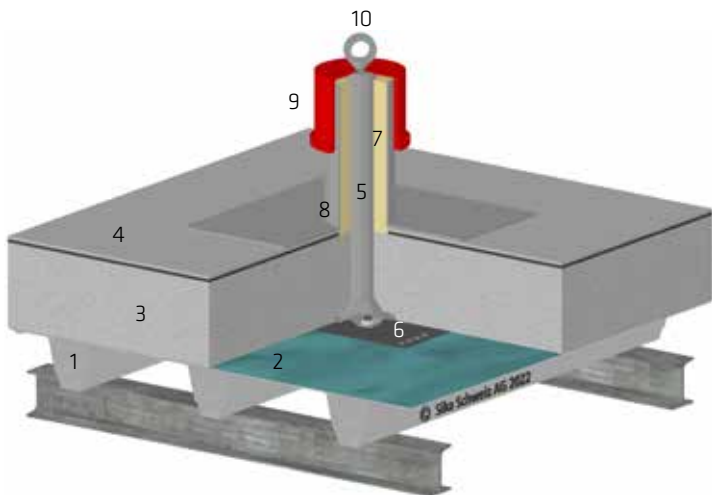


- 1 Struttura in legno
- 2 Impermeabilizzazione provvisoria Sarnavap® 5000 E SA
- 3 Isolante supplementare in pendenza
- 4 Impermeabilizzazione SikaRoof® AT
- 5 Seculine Vario supporto tipo 5 struttura in legno
- 6 Piastra per fissaggio su legno
- 7 Isolante PIR all'interno del set di tenuta
- 8 Rivestimento dispositivo Seculine Vario supporto isolato
- 9 Coperchio
- 10 Anello di sicurezza in acciaio per il sistema a punti singoli

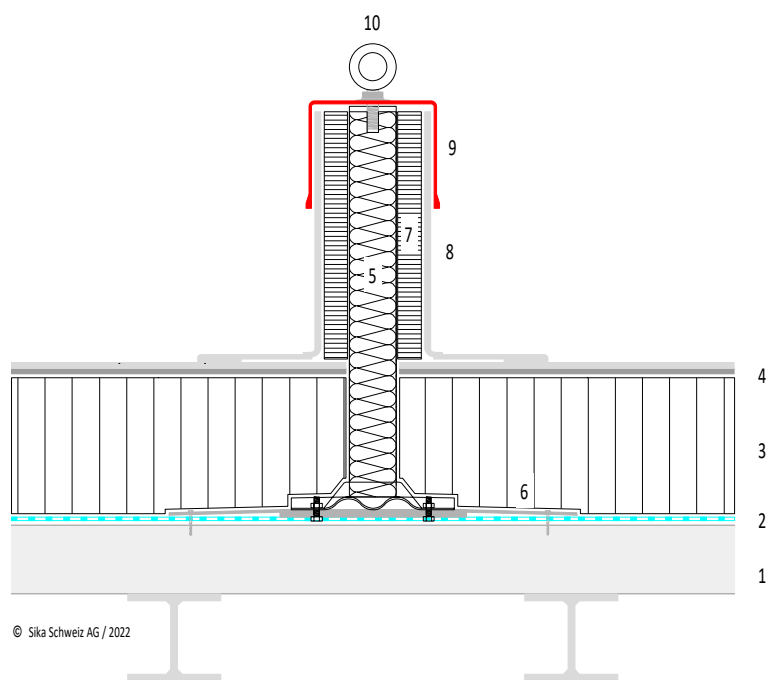


RACCORDI ELEMENTI PASSANTI DETTAGLIO 15

SECULINE VARIO LAMIERA TRAPEZOIDALE

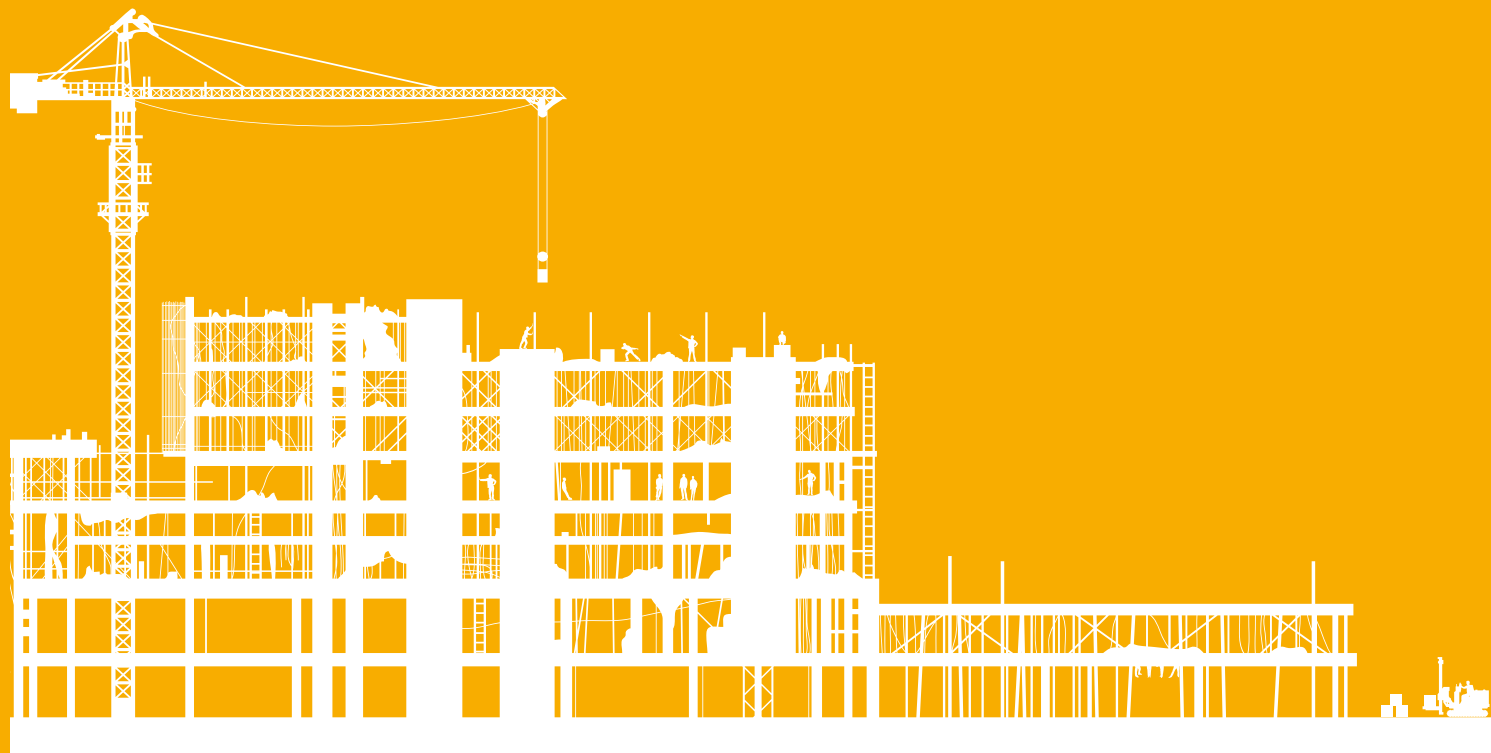


- 1 Supporto lamiera trapezoidale
- 2 Freno vapore Sarnavap® 1000 E
- 3 Isolante termico
- 4 Impermeabilizzazione SikaRoof® AT
- 5 Seculine Vario supporto tipo 9 su lamiera trapezoidale
- 6 Elemento in lamiera per fissaggio su lamiera trapezoidale
- 7 Isolante PIR all'interno del set di tenuta
- 8 Raccordo Seculine Vario isolato
- 9 Coperchio
- 10 Anello di sicurezza in acciaio per il sistema a punti singoli



© Sika Schweiz AG / 2022

DALLE FONDAMENTA AL TETTO



FABBRICAZIONE DI CALCESTRUZZO E MALTA | IMPERMEABILIZZAZIONE DI COSTRUZIONI | PROTEZIONE E RISANAMENTO DI EDIFICI | INCOLLAGGIO E SIGILLATURA NELL'EDILIZIA | PAVIMENTI E PARETI | PROTEZIONE ANTINCENDIO DEL CALCESTRUZZO | STRUTTURA EDILE ESTERNA | COSTRUZIONE DI GALLERIE | SISTEMI PER TETTI | INDUSTRIE

SIKA DAL 1910

La Sika AG di Baar, Svizzera, è un'azienda attiva a livello globale nella chimica specializzata. Sika occupa una posizione di punta nel settore dei materiali sistemati per sigillare, incollare, isolare, rinforzare e proteggere strutture portanti nell'edilizia e nell'industria.

Prima della lavorazione e della messa in opera si deve sempre consultare la scheda vigente dei dati sulle caratteristiche del prodotto. Fanno stato le condizioni commerciali generali vigenti.



SIKA SCHWEIZ AG

Tüffenwies 16
CH-8048 Zürich
+41 58 436 40 40

www.sika.ch | www.sikadach.ch

BUILDING TRUST

