



GLASELEMENTE VERKLEBEN
SICHERE UND SCHNELLE
LÖSUNG FÜR DIE MONTAGE
VON GLASBRÜSTUNGEN

BUILDING TRUST



GLASEINBETTUNG FÜR VOLLE SICHT

MODERNE ARCHITEKTUR SETZT AUF GLAS ALS KONSTRUKTIVES BAUELEMENT.

Lichtdurchflutete Räume und Transparenz innen wie aussen sind ein Spiegelbild unserer heutigen Gesellschaft, die durch die Digitalisierung immer durchlässiger wird. Diese Transparenz im Baustil soll auch durch Balkone nicht unterbrochen werden. Deshalb werden zunehmend Balkonkonstruktionen aus Glas eingesetzt. Für die permanente und sichere Verbindung von Glas und Tragwerk bietet Sika eine geeignete und wirtschaftliche Lösung.

Bei Vollsichtverglasungen und Balkonbrüstungen aus Glas sollten die Glasscheiben idealerweise so mit dem jeweiligen Unterbau verbunden werden, dass nur geringe punktuelle Belastungen auf das Glas übertragen werden, zumal in der Regel gehärtetes Glas oder Sicherheitsglas verwendet werden. Mit SikaForce®-335 GG (ursprünglich SikaGlaze® GG-735) wird die Glasunterkante in Standard-U-Profilen eingebettet und Belastungen werden sicher über die Glaselemente in die Unterkonstruktion übertragen, was zu einer gleichmässigen Spannungsverteilung führt.

SikaForce®-335 GG ermöglicht eine sichere, flexible Befestigungslösung, die höchsten statischen und stossartigen Belastungen standhält und ideal für den horizontalen Glasverguss geeignet ist. Die Montage der Glasscheiben ist sehr einfach und diese können auch bei Reparaturarbeiten leicht entfernt oder ersetzt werden.

VORTEILE

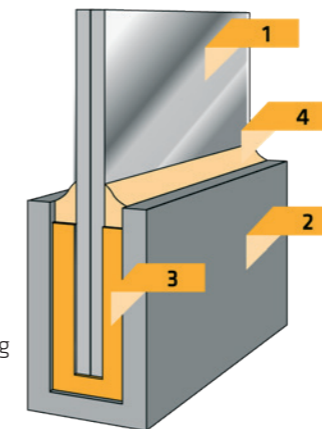
- Spannungsfreie Einbettung von Glasbrüstungen
- Geeignet für laminiertes Sicherheitsglas
- Schnelle Installation
- Verwendung von Standard-U-Profilen
- Minimaler Planungs- und Vorbereitungsaufwand erforderlich
- Zugelassen durch anerkannte Stellen



BEFESTIGUNGSSYSTEM FÜR BALKONGELÄNDER AUS GLAS

WIE HABEN WIR DIE BESTE METHODE ZUR GLASVERKLEBUNG ENTWICKELT? Die Komponenten des Sika Klebstoffes sowie seine Verarbeitungseigenschaften machen den Unterschied zu den auf dem Markt angebotenen Alternativen aus. Die Sika-Produkte für die Glaseinbettung bieten einerseits gerade genug Flexibilität, um Bewegung durch Stösse oder thermische Ausdehnung aufzunehmen. Andererseits verhindert ihre Steifigkeit ein Schwingen der Balkonbrüstung.

SikaForce®-335 GG ist durch externe Gutachten zertifiziert und erfüllt die technischen Normen für die Verwendung absturzsichernder Verglasungen (TRAV). Zugleich ist die Anwendung der Produkte sehr einfach und damit auch sehr wirtschaftlich. Im Aussenbereich werden die Glaseinbauprodukte durch Sikasil®-Wettersiegelungen vor Witterungseinflüssen geschützt.



- 1 Glasscheibe (Balkonbrüstung)
- 2 Metallische Klemmbefestigung
- 3 SikaForce®-335 GG
- 4 Sikasil® Wettersiegelung

SikaForce®-335 GG	
Basis	Zweikomponentiges Polyurethan
Topfzeit	30 min
Shore D	60
Mischviskosität	10 Pa*s für horizontale Anwendungen Selbstnivellierend für einfache, manuelle / maschinelle Anwendungen (Viskosität ähnlich wie Honig)
Kompatibel mit laminiertem Glas	Ja
Gebinde	Komponente A Dose 5 kg, Eimer 25 kg Komponente B Dose 1 kg, 5 kg

Das Produkt SikaGlaze® GG-735 heisst neu SikaForce®-335 GG. Die Produktrezeptur und die Leistung bleiben gleich. Die ursprünglichen Testergebnisse, technischen Informationen und relevanten Dokumente gelten auch weiterhin für SikaForce®-335 GG.

VOM FUNDAMENT BIS ZUM DACH



BETON- UND MÖRTELHERSTELLUNG | BAUWERKSABDICHTUNG | BAUWERKSSCHUTZ UND -SANIERUNG |
KLEBEN UND DICHTEN AM BAU | BODEN UND WAND | BETONBRANDSCHUTZ | GEBÄUDEHÜLLE | TUNNELBAU |
DACHSYSTEME | INDUSTRIE

SIKA SEIT 1910

Die Sika AG ist ein global tätiges Unternehmen der Spezialitätenchemie. Sika ist führend in den Bereichen Prozessmaterialien für das Dichten, Kleben, Dämpfen, Verstärken und Schützen von Tragstrukturen am Bau und in der Industrie.

Vor Verwendung und Verarbeitung ist stets das aktuelle Produktdatenblatt der verwendeten Produkte zu konsultieren. Es gelten unsere jeweils aktuellen Allgemeinen Geschäftsbedingungen.



SIKA SCHWEIZ AG
Tüffenwies 16
CH-8048 Zürich
+41 58 436 40 40
www.sika.ch

BUILDING TRUST

