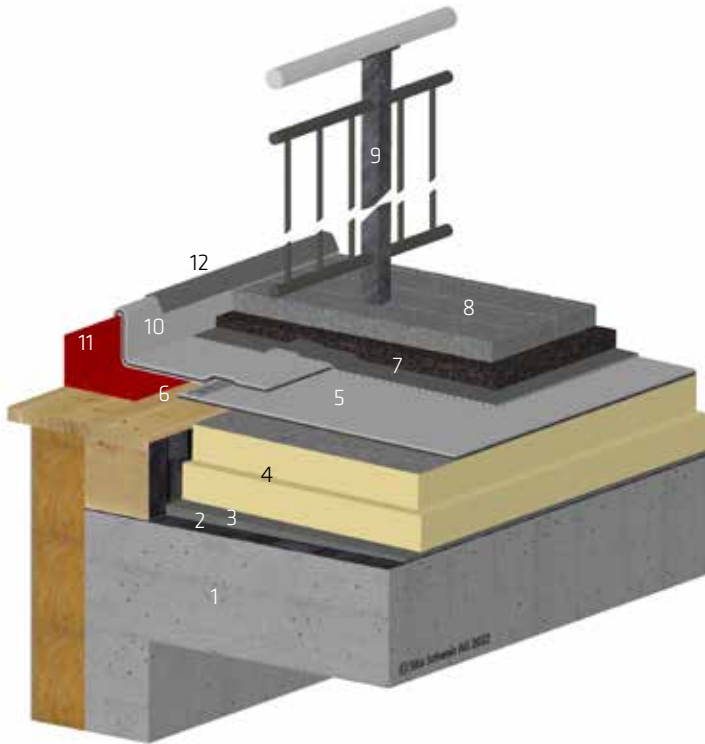


DACHRAND DETAIL 1.5

BEGEHBAR / BETON / EINHÄNGESTREIFEN UND BLENDE DIREKT AUS FLÄCHE



- 1 Unterkonstruktion Beton
- 2 Dampfbremse SikaShield® EVA 35
- 3 Gefälledämmung
- 4 Wärmedämmung
- 5 Abdichtung SikaRoof® AT
- 6 Randbefestigung mit Schweisssschnur
- 7 Schutz- und Drainageschicht
- 8 Gehbelag in Splitt verlegt
- 9 Geländer
- 10 Aufbordung SikaRoof® AT FSA P
- 11 Einhängestreifen
- 12 Blende

