

Alles auf einen Blick für Ihre Fensterverklebung
Randverbundfreigaben | Verarbeitungsrichtlinien | Produktinformationen

www.sika.de/fenster

SIKA FENESTRATION SYSTEMS STRUKTURELLE GLAS- VERKLEBUNG IM FENSTERBAU

BUILDING TRUST



DAS GEKLEBTE FENSTER – EIN HIGH-TECH BAUELEMENT

DIE NUTZUNG VON GLAS ALS VERSTÄRKENDES ELEMENT im Fensterbau durch Einsatz modernster Klebtechnologien beruht auf unserer mehr als 30-jährigen Erfahrung im Fahrzeug- und Fassadenbau. Mehrere Millionen mit Sika Produkten geklebte Fenster sind die Basis unserer Kompetenz. Die Klebtechnik bietet für Sie die Möglichkeit Fenster mit mehr Funktionalität und außergewöhnlichem Design besonders wirtschaftlich zu fertigen.



KOMPLETTANBIETER SIKA

Breites Produktportfolio – von der Einzel- bis zur Serienfertigung

- Unterschiedliche Klebstofftechnologien
- Manuelle und automatisierte Verarbeitung möglich
- Verschiedene Gebindegrößen

Technischer Service

- Unterstützung in allen Projektphasen – von der Entwicklungsidee über die Planung bis zur Serienreife
- Support bei der Auswahl, Prüfung und Anwendung unserer Produkte

DAS GEKLEBTE FENSTER

SICHER – STABIL – KOSTENEFFIZIENT

**IHR NUTZEN.
IHRE VORTEILE.**

VERBESSERTER EINBRUCHSCHUTZ

Einbruchsichere Glasanbindung im Flügelrahmen

HERVORRAGENDE WÄRMEDÄMMUNG

Thermische Isolation um bis zu 20 % verbessert

REDUZIERTER WARTUNGSAUFWAND

Kein Nachstellen, verbesserte Lastübertragung der Glaslasten

DYNAMISCHE BELASTBARKEIT

Abtragung von Windlasten um bis zu 10 % erhöht

KOSTENGÜNSTIGE PRODUKTION

Herstellkosten um bis zu 10 % gesenkt

SCHMALERE RAHMEN

Lichteinfall um bis zu 30 % vergrößert

AUTOMATISIERUNGSGRADE BEI DER FENSTERVERKLEBUNG



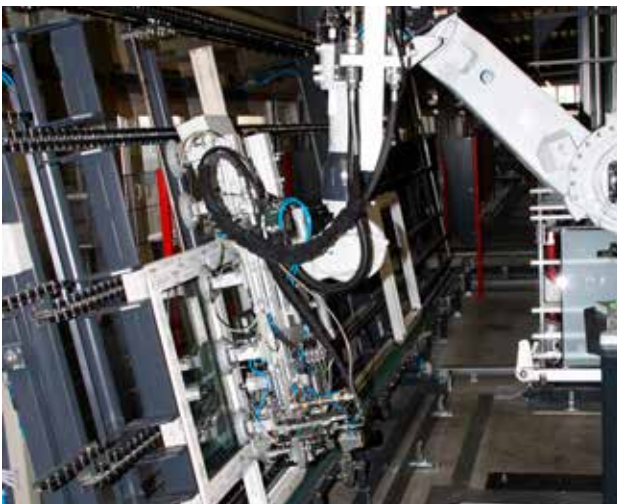
MANUELL

- Manuelle Verbindung von Fensterflügel und Isolierglas-einheit
- Manuelle Applikation von 1-K oder 2-K Klebstoffen mit PowerCure Dispenser, Pistole oder Pump- und Dosiersystem



TEILAUTOMATISIERT

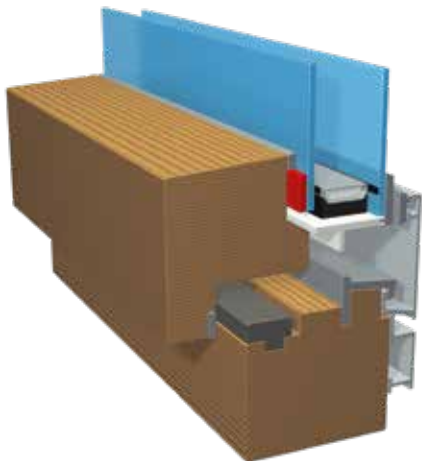
- Manuelle oder automatisierte Ein- und Ausgabe von Fensterflügeln
- Automatisierte Klebstoffapplikation mit einer 1-K Pumpe oder mit einem 2-K Pump- und Dosiersystem



VOLLAUTOMATISIERT

- Automatisierte Ein- und Ausgabe von Fensterrahmen
- Automatisches Einsetzen der Isolierglasscheibe in den Fensterflügel
- Automatisierte Klebstoffapplikation mit einer 1-K Pumpe oder mit einem 2-K Pump- und Dosiersystem

DIE IDEALEN KLEBSTOFFE FÜR HOLZFENSTER



INNENSEITIGE ÜBERSCHLAGSVERKLEBUNG

- Hohes Materialeinsparpotenzial
- Verbesserte Wärmedämmung
- Kostenreduzierung

PRODUKT

Sikasil® WT-66 PowerCure
Beschleunigtes 1-K Silikonklebesystem

Sikasil® WT-480
2-K Silikonklebstoff

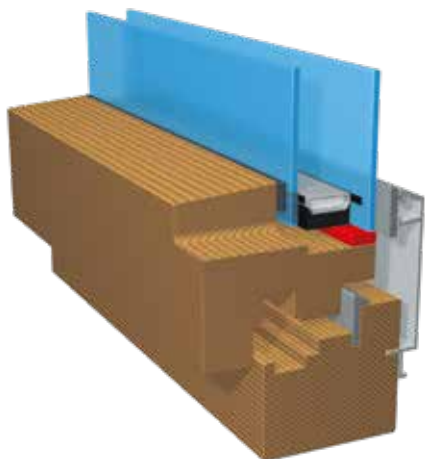
SikaFast®-5er Serie
2-K Acrylatklebstoffe

EIGENSCHAFTEN

Hohe Dehnungsaufnahme bei hoher Festigkeit und gutem Weiterreißwiderstand, UV-beständig

Hohes Modul, bleibt über eine weite Temperaturspanne flexibel, UV-beständig

Hohes Modul, schnelle Taktzeiten, mit verschiedenen Offenzeiten erhältlich, UV-beständig



GLASKANTENVERKLEBUNG

- Verbesserung der thermischen Isolierung
- Effiziente Verklebung bei nahezu unverändertem Fertigungsprozess

PRODUKT

Sikasil® WT-65
1-K Silikonklebstoff

Sikasil® WT-66 PowerCure
Beschleunigtes 1-K Silikonklebesystem

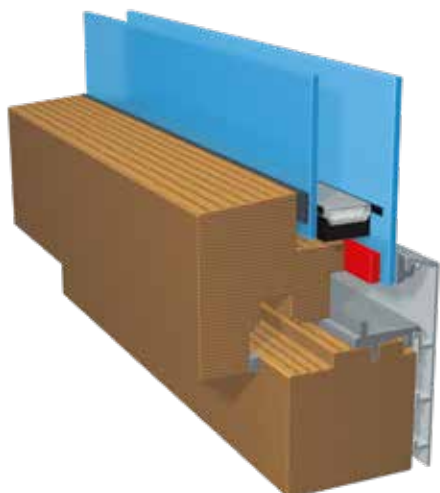
Sikasil® WT-480
2-K Silikonklebstoff

EIGENSCHAFTEN

Ausgezeichnete Verarbeitungseigenschaften, UV-beständig

Hohe Dehnungsaufnahme bei hoher Festigkeit und gutem Weiterreißwiderstand, UV-beständig

Hohes Modul, bleibt über eine weite Temperaturspanne flexibel, UV-beständig



STUFENISOLIERGLAS

- Ansprechendes Design
- Hohes Einsparpotenzial beim Rahmenmaterial
- Verbesserung der thermischen Isolierung

PRODUKT

Sikasil® WT-65
1-K Silikonklebstoff

Sikasil® WT-66 PowerCure
Beschleunigtes 1-K Silikonklebesystem

Sikasil® WT-480
2-K Silikonklebstoff

EIGENSCHAFTEN

Ausgezeichnete Verarbeitungseigenschaften, UV-beständig

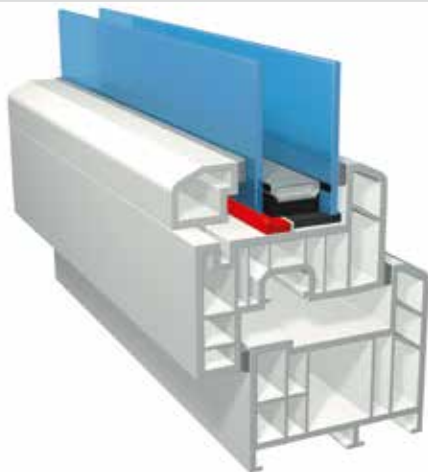
Hohe Dehnungsaufnahme bei hoher Festigkeit und gutem Weiterreißwiderstand, UV-beständig

Hohes Modul, bleibt über eine weite Temperaturspanne flexibel, UV-beständig



Alle Sikasil® WT-Klebstoffe und die SikaFast®-5er Serie eignen sich nach vollständiger Durchhärtung für RC-Verklebungen. Weitere Informationen hierzu finden Sie auf Seite 10.

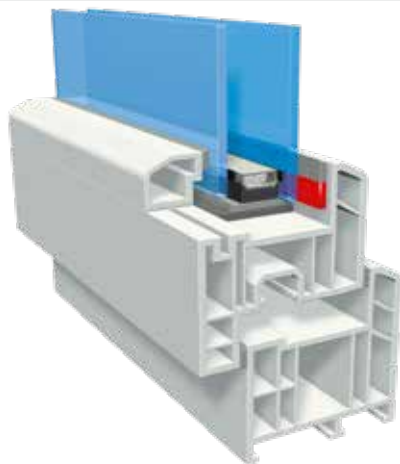
DIE IDEALEN KLEBSTOFFE FÜR PVC-FENSTER



GLASKANTENVERKLEBUNG

- Verbesserung der thermischen Isolierung
- Effiziente Verklebung bei nahezu unverändertem Fertigungsprozess

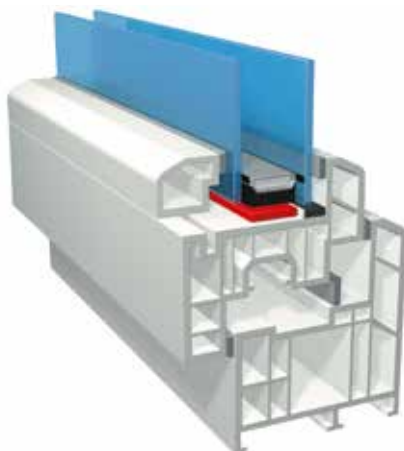
PRODUKT	EIGENSCHAFTEN
Sikasil® WT-65 1-K Silikonklebstoff	Ausgezeichnete Verarbeitungseigenschaften, UV-beständig
Sikasil® WT-66 PowerCure Beschleunigtes 1-K Silikonklebesystem	Hohe Dehnungsaufnahme bei hoher Festigkeit und gutem Weiterreißwiderstand, UV-beständig
Sikasil® WT-480 2-K Silikonklebstoff	Hohes Modul, bleibt über eine weite Temperaturspanne flexibel, UV-beständig



AUSSENSEITIGE ÜBERSCHLAGSVERKLEBUNG

- Senkung der Wartungskosten
- Weniger Reklamationen

PRODUKT	EIGENSCHAFTEN
Sikasil® WT-66 PowerCure Beschleunigtes 1-K Silikonklebesystem	Hohe Dehnungsaufnahme bei hoher Festigkeit und gutem Weiterreißwiderstand, UV-beständig
Sikasil® WT-480 2-K Silikonklebstoff	Hohes Modul, bleibt über eine weite Temperaturspanne flexibel, UV-beständig



FALZGRUNDVERKLEBUNG

- Verbesserung der thermischen Isolierung
- Effiziente Verklebung bei nahezu unverändertem Fertigungsprozess

PRODUKT	EIGENSCHAFTEN
Sikasil® WT-66 PowerCure Beschleunigtes 1-K Silikonklebesystem	Hohe Dehnungsaufnahme bei hoher Festigkeit und gutem Weiterreißwiderstand, UV-beständig
Sikasil® WT-480 2-K Silikonklebstoff	Hohes Modul, bleibt über eine weite Temperaturspanne flexibel, UV-beständig



Alle Sikasil® WT-Klebstoffe eignen sich nach vollständiger Durchhärtung für RC-Verklebungen. Weitere Informationen hierzu finden Sie auf Seite 10.



INNENSEITIGE ÜBERSCHLAGSVERKLEBUNG

- Hohes Materialeinsparpotenzial und Kostenreduzierung
- Schmale Rahmen, dadurch größere Glasflächen
- Verbesserte Wärmedämmung

PRODUKT

Sikasil® WT-66 PowerCure
Beschleunigtes 1-K Silikonklebesystem
Sikasil® WT-480
2-K Silikonklebstoff

EIGENSCHAFTEN

Hohe Dehnungsaufnahme bei hoher Festigkeit
und gutem Weiterreißwiderstand, UV-beständig
Hohes Modul, bleibt über eine weite
Temperaturspanne flexibel, UV-beständig



STUFENISOLIERGLAS

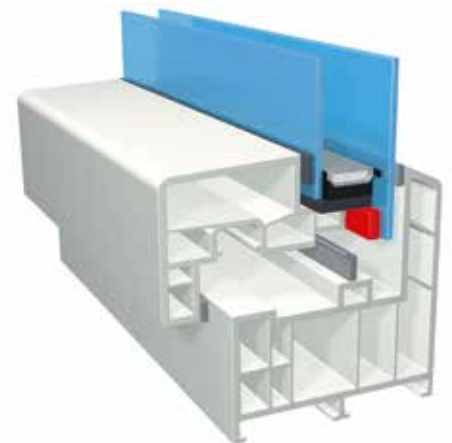
- Ansprechendes Design
- Hohes Einsparpotenzial beim Rahmenmaterial
- Verbesserung der thermischen Isolierung

PRODUKT

Sikasil® WT-65
1-K Silikonklebstoff
Sikasil® WT-66 PowerCure
Beschleunigtes 1-K Silikonklebesystem
Sikasil® WT-480
2-K Silikonklebstoff

EIGENSCHAFTEN

Ausgezeichnete Verarbeitungseigenschaften,
UV-beständig
Hohe Dehnungsaufnahme bei hoher Festigkeit
und gutem Weiterreißwiderstand, UV-beständig
Hohes Modul, bleibt über eine weite
Temperaturspanne flexibel, UV-beständig



Alle Sikasil® WT-Klebstoffe eignen sich nach vollständiger Durchhärtung für RC-Verklebungen.
Weitere Informationen hierzu finden Sie auf Seite 10.

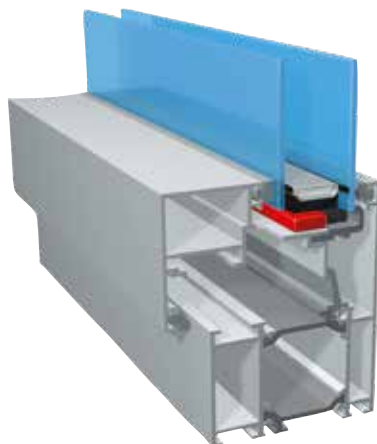
DIE IDEALEN KLEBSTOFFE FÜR ALUMINIUM-FENSTER



INNENSEITIGE ÜBERSCHLAGSVERKLEBUNG

- Hohes Einsparpotenzial beim Rahmenmaterial
- Verbesserung der thermischen Isolierung

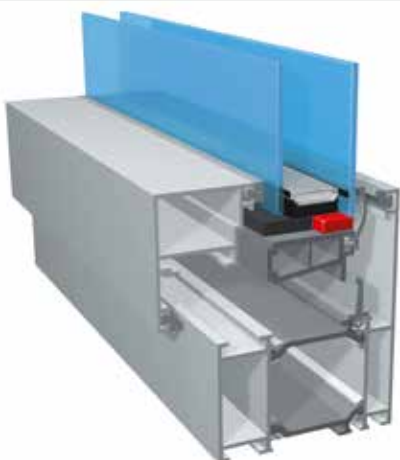
PRODUKT	EIGENSCHAFTEN
Sikasil® WT-66 PowerCure Beschleunigtes 1-K Silikonklebesystem	Hohe Dehnungsaufnahme bei hoher Festigkeit und gutem Weiterreißwiderstand, UV-beständig
Sikasil® WT-480 2-K Silikonklebstoff	Hohes Modul, bleibt über eine weite Temperaturspanne flexibel, UV-beständig



INNENSEITIGE GLASKANTENVERKLEBUNG

- Einsparung von Rahmenmaterial
- Verbesserung der thermischen Isolierung
- Effiziente Verklebung bei nahezu unverändertem Fertigungsprozess

PRODUKT	EIGENSCHAFTEN
Sikasil® WT-66 PowerCure Beschleunigtes 1-K Silikonklebesystem	Hohe Dehnungsaufnahme bei hoher Festigkeit und gutem Weiterreißwiderstand, UV-beständig
Sikasil® WT-480 2-K Silikonklebstoff	Hohes Modul, bleibt über eine weite Temperaturspanne flexibel, UV-beständig



AUSSENSEITIGE GLASKANTENVERKLEBUNG

- Einsparung von Rahmenmaterial
- Verbesserung der thermischen Isolierung
- Effiziente Verklebung bei nahezu unverändertem Fertigungsprozess

PRODUKT	EIGENSCHAFTEN
Sikasil® WT-65 1-K Silikonklebstoff	Ausgezeichnete Verarbeitungseigenschaften, UV-beständig
Sikasil® WT-66 PowerCure Beschleunigtes 1-K Silikonklebesystem	Hohe Dehnungsaufnahme bei hoher Festigkeit und gutem Weiterreißwiderstand, UV-beständig
Sikasil® WT-480 2-K Silikonklebstoff	Hohes Modul, bleibt über eine weite Temperaturspanne flexibel, UV-beständig



Alle Sikasil® WT-Klebstoffe eignen sich nach vollständiger Durchhärtung für RC-Verklebungen. Weitere Informationen hierzu finden Sie auf Seite 10.

STUFENISOLIERGLAS

- Ansprechendes Design
- Hohes Einsparpotenzial beim Rahmenmaterial
- Schmale Rahmen, dadurch größere Glasflächen
- Hervorragende thermische Isolierung

PRODUKT

Sikasil® WT-65
1-K Silikonklebstoff

Sikasil® WT-66 PowerCure
Beschleunigtes 1-K Silikonklebesystem

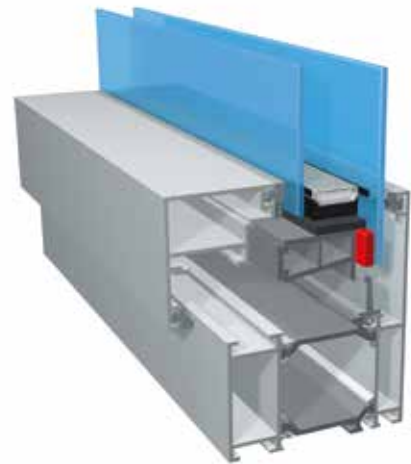
Sikasil® WT-480
2-K Silikonklebstoff

EIGENSCHAFTEN

Ausgezeichnete Verarbeitungseigenschaften,
UV-beständig

Hohe Dehnungsaufnahme bei hoher Festigkeit
und gutem Weiterreißwiderstand, UV-beständig

Hohes Modul, bleibt über eine weite
Temperaturspanne flexibel, UV-beständig



Alle Sikasil® WT-Klebstoffe eignen sich nach vollständiger Durchhärtung für RC-Verklebungen.
Weitere Informationen hierzu finden Sie auf Seite 10.

VERTRÄGLICHKEITEN RANDVERBUND

Um Ihnen in der täglichen Anwendung Sicherheit zu geben, können Sie mit Hilfe unseres Compatibility Tools überprüfen, inwieweit Ihr favorisiertes Klebstoffsystem mit den im Isolierglas-Randverbund eingesetzten Dichtstoffen kompatibel ist. Es liefert Ihnen Prüfzeugnisse und genaue Informationen zu den Verträglichkeiten.

Alle unsere Systeme / Richtlinien wurden von unseren Systempartnern (Profil- / Beschlagshersteller) geprüft und freigegeben.

Das Compatibility Tool sowie die Verträglichkeitslisten der Randverbundmaterialien mit der Sikasil® WT-Technologie finden Sie unter www.sika.de/fenster in der Rubrik „Freigaben Randverbund“. Weitere Informationen erhalten Sie auch direkt bei Ihren Systempartnern.

UNSER SERVICE – IHR MEHRWERT

KONSTRUKTIONSBERATUNG

- Beratung bei Systemverbesserungen
- Bewertung und Beratung bei bestehenden und neuen Fenster-Systemen im Hinblick auf die Verklebungseignung
- Beratende Unterstützung beim Prototyping

FUNKTIONSPRÜFUNG

- Prüfung des gesamten Fenster-Systems auf Klebstoffverträglichkeit, Haftung und Funktion
- Durchführung von Tests, die auf nationalen und internationalen Standards basieren

SYSTEM ENGINEERING

- Aktive Unterstützung bei der Auswahl der richtigen Applikationstechnologie
- Support im Aufbau von Applikations- und Qualitätssicherungsprozessen

VERARBEITUNGSSCHULUNGEN

- Aufbau ISO-konformer Arbeitsanweisungen für die Verklebung
- Durchführung von Schulungen vor Ort

EXTERNE ZULASSUNGEN

- Praxisrelevante Mustererstellung



GEPRÜFTE SICHERHEIT: KLEBSTOFFE ERHÖHEN DEN EINBRUCHSCHUTZ

UNSERE PRODUKTE FÜR EINBRUCHHEMMENDE VERGLASUNGEN:

Sikasil® WT-65

1-K Silikonklebstoff



Sikasil® WT-66 PowerCure

Beschleunigtes 1-K Silikonklebesystem



Sikasil® WT-480

2-K Silikonklebstoff



SikaFast®-5er Serie

2-K Acrylatklebstoffe



IHR NUTZEN

- Geeignet für Kleinserien, Einzel- und Serienfertigung oder Verglasungen vor Ort
- Unabhängig vom Profil- und Beschlagssystem einsetzbar
- Für RC-Verklebungen geeignet – Sicherheit für Ihre Kunden
- Systemgeprüfte Glassicherung und Randverbundverträglichkeiten
- Erhöht die Statik im Flügel



PRÜFZEUGNISSE

Die Prüfzeugnisse der Prüfinstitute sowie Systempartner (Profil- und Beschlagshersteller) zum Nachweis der einbruchhemmenden Eigenschaften und weitere Informationen zu unseren geeigneten Produkten für RC-Verklebungen erhalten Sie unter www.sika.de/fenster.



Sika® PowerCure Technologie

ECHTE LEISTUNG MIT DER ULTIMATIVEN TECHNOLOGIE

POWERCURE IST DIE NEUESTE TECHNOLOGIE für einkomponentige, feuchtigkeitshärtende Klebstoffe aus dem Hause Sika. Dadurch können beschleunigte Systeme nun auch bei der Handapplikation professionell mit geringem Arbeitsaufwand schnell und flexibel verarbeitet werden. Das PowerCure Klebstoffsystem besteht aus einem Verarbeitungsgerät, dem PowerCure Dispenser, einer Mischerdüse und einem innovativen Verpackungskonzept. Der PowerCure Dispenser ist leistungsfähig und präzise wie ein modernes, in der industriellen Fertigung eingesetztes Pump- und Dosiersystem.



VORTEILE

- Feuchtigkeitsunabhängige, sichere Durchhärtung
- Verkürzte Prozesszeiten dank hoher Austragsleistung
- Niedrige Investitionskosten
- Flexibel einsetzbar durch den akkubetriebenen PowerCure Dispenser
- In tiefen und engen Spalten leicht zu applizieren
- Nachhaltig, dank geringem Abfallaufkommen

Die Applikation unserer anderen Klebstoffsysteme für die Fensterverklebung erfolgt mit den entsprechenden Verarbeitungsgeräten. Detaillierte Informationen hierzu erhalten Sie unter www.sika.de/fenster.

SIKA – IHR PARTNER WELTWEIT VOR ORT



Sika ist ein global tätiges Unternehmen der Spezialchemie mit Konzernsitz im schweizerischen Baar. Sika ist führend in der Produktion und Entwicklung von Prozessmaterialien für das Dichten, Kleben, Dämpfen, Verstärken und Schützen von Tragstrukturen am Bau (Gebäude und Infrastrukturbauten) und in der industriellen Fertigung (Fahrzeugbau, Geräte- und Apparatebau, Herstellung von Gebäudeelementen, Solar- und Windkraftanlagen). Das Sika Produktportfolio umfasst hochwertige Betonzusatzmittel, Spezialmörtel, Dicht- und Klebstoffe, Dämpf- und Verstärkungsmaterialien, Systeme für die strukturelle Verstärkung, Korrosions- und Brandschutzprodukte, Bodenbeschichtungen sowie Flachdach- und Bauwerksabdichtungssysteme. Weltweite lokale Präsenz in über 100 Ländern mit rund 25.000 Mitarbeiterinnen und Mitarbeitern.

WEITERE INFORMATIONEN

www.sika.de/fenster

www.sika.de/powercure



Es gelten unsere jeweils aktuellen Geschäftsbedingungen.
Vor Verwendung und Verarbeitung ist stets das aktuelle lokale Produktdatenblatt zu konsultieren.



SIKA DEUTSCHLAND GMBH
Stuttgarter Straße 139
72574 Bad Urach
Deutschland

Tel.: +49 7125 940 7692
Fax: +49 7125 940 763
E-mail: industry@de.sika.com
www.sika.de/industrie

BUILDING TRUST

