



**DIRETTIVA DI MESSA IN OPERA**  
**Sikalastic®-625 N**  
**Soluzione impermeabilizzante in**  
**materia sintetica liquida**

04.2023 / SIKA SCHWEIZ AG / CDR

# INDICE DEI CONTENUTI

<b>1</b>	<b>Introduzione</b>	<b>3</b>
1.1	Informazioni di carattere generale	3
1.2	Caratteristiche e vantaggi	3
1.3	Altri documenti	3
1.4	Requisiti normativi per la messa in opera di materie sintetiche liquide	3
1.4.1	Larghezza dei raccordi	3
1.4.2	Condizioni meteorologiche	3
<b>2</b>	<b>Informazioni sul sistema</b>	<b>4</b>
2.1	Materia sintetica liquida	4
2.2	Tessuto non tessuto	4
2.3	Pulizia	4
2.3.1	Sarnafil® T Clean	4
2.4	Attivatore	4
2.4.1	Sika® Aktivator-205	4
2.5	Mano di fondo, primer	4
2.5.1	Sikalastic® Primer FPO	4
2.5.2	Sikalastic® Primer PVC	4
2.5.3	Sika® Primer-3 N	4
2.5.4	Sika® Primer-215	5
2.5.5	Sikalastic® Rapid Primer Metal Spray	5
<b>3</b>	<b>Tabelle di pretrattamento</b>	<b>5</b>
3.1	Substrati minerali	5
3.2	Legno	5
3.3	Metalli non ferrosi	5
3.4	Metalli ferrosi	5
3.5	Materie sintetiche	6
3.6	Vernici e rivestimenti	6
3.7	Sikadur-Combiflex® CF Adesivo	6
<b>4</b>	<b>Consumo</b>	<b>7</b>
4.1	Transizione a Sikalastic®-625 N esistente	7
4.2	Pori nel substrato di calcestruzzo	7
<b>5</b>	<b>Messa in opera su dettagli</b>	<b>8</b>
5.1	Risvolti in corrispondenza di spiccati verticali	8
5.2	Raccordo a soglia con risvolto di altezza inferiore a 60 mm	8
5.3	Dettagli del risvolto di porte finestre con SikaRoof® AT e Sarnafil® PVC	8
5.4	Ponte adesivo con sabbia di quarzo	9
5.5	Finitura verticale con SikaProof® A	10
5.6	Giunto verticale tra SikaProof® A e manto bituminoso ardesiato (PBD)	10
<b>6</b>	<b>Sikalastic®-625 N</b>	<b>11</b>
6.1	Consumo, strati, tinte	11
6.2	Tempi di essiccazione	11
6.3	Tempi di essiccazione intermedia e di sovravorazione	11
6.3.1	Messa in opera in una mano di lavoro	11
6.3.2	Messa in opera in due mani di lavoro	11
<b>7</b>	<b>Attrezzi e ausili</b>	<b>11</b>
<b>8</b>	<b>Esecuzione</b>	<b>12</b>
8.1	Lavorazione di Sikalastic®-625 N	12
8.2	Pulizia	14
<b>9</b>	<b>Tixotropia</b>	<b>14</b>
<b>10</b>	<b>Configurazione cromatica, finitura</b>	<b>14</b>
10.1	Finitura semilucida	14
10.2	Finitura opaca	14
<b>11</b>	<b>Smaltimento</b>	<b>14</b>
<b>12</b>	<b>Limiti</b>	<b>14</b>
<b>13</b>	<b>Misure di sicurezza in loco</b>	<b>15</b>
13.1	Protezione personale	15
<b>14</b>	<b>Note legali</b>	<b>16</b>

Direttiva di messa in opera

Sikalastic®-625 N – Soluzione impermeabilizzante in materia sintetica liquida

04.2023

Italian / Switzerland

# 1 INTRODUZIONE

## 1.1 INFORMAZIONI DI CARATTERE GENERALE

Il sistema Sikalastic® comprende Sikalastic®-625 N e fondi adesivi idonei al supporto e primer per raccordi e risvolti sicuri. Si tratta della nuova generazione di sistemi con membrane liquide Sikalastic® LAM a ridotto contenuto di composti organici volatili (COV) che utilizzano l'indurente i-Cure® brevettato da Sika per ridurre lo sviluppo di odori durante e dopo il processo di indurimento.

Per rinforzare il sistema Sikalastic®, la stuoia Sika® Fibra di vetro Premium/Sikalastic® Rapid Fleece-110 può essere incorporata nel Sikalastic®-625 N come armatura.

La presente direttiva di messa in opera descrive l'applicazione con raccordi, risvolti e dettagli, ad esempio su tetti piani e terrazze.

## 1.2 CARATTERISTICHE E VANTAGGI

- Tecnologia i-Cure® brevettata da Sika
- Prodotto monocomponente, senza miscelazione, semplice e pronto all'uso
- Resistente ai raggi UV, altamente riflettente e resistente all'ingiallimento
- Colore RAL 7015 e RAL 7035
- Mano di fondo e finitura applicata a freddo, non richiede calore o fiamma
- Sigillatura senza soluzione di continuità
- Prodotto a polimerizzazione rapida
- Altamente elastico e facente ponte sulle fessure, mantiene la flessibilità anche a basse temperature
- Buona adesione alla maggior parte dei substrati con il primer idoneo
- Permeabile al vapore acqueo, consente al substrato di respirare
- Elevata resistenza ai comuni influssi atmosferici
- Può essere colorato con rivestimenti di finitura (colori RAL, NCS)

## 1.3 ALTRI DOCUMENTI

- Schede tecniche sulle caratteristiche di Sikalastic®-625 N, detergenti, attivatori, mani di fondo e primer
- Schede di sicurezza di Sikalastic®-625 N, detergenti, attivatori, mani di fondo e primer

## 1.4 REQUISITI NORMATIVI PER LA MESSA IN OPERA DI MATERIE SINTETICHE LIQUIDE

### 1.4.1 LARGHEZZA DEI RACCORDI

- Su substrati rigidi:  $\geq 50$  mm
- Su altri sistemi di impermeabilizzazione:  $\geq 100$  mm

### 1.4.2 CONDIZIONI METEOROLOGICHE

Clima	Norma SIA 271:2021	Sikalastic®-625 N
Precipitazioni	Nessuna precipitazione	Nessuna precipitazione
Temperatura dell'aria	Tra +5 °C e +30 °C	Tra +2 °C e +30 °C
Temperatura del substrato	Tra +5 °C e +30 °C	Tra +2 °C e +30 °C
Umidità relativa	$\leq 80\%$	$\leq 85\%$
Distanza dal punto di rugiada	$\geq 3$ °C	$\geq 3$ °C
Protocollo delle condizioni meteo	Inizio e fine di una tappa giornaliera	Inizio e fine di una tappa giornaliera

Con Sikalastic®-625 N, Sika propone una materia sintetica liquida di elevata qualità. Unitamente all'inserimento in tessuto non tessuto Sika® Fibra di vetro Premium/Sikalastic® Rapid Fleece-110 e ai detergenti, attivatori, mani di fondo e primer idonei al substrato, è possibile realizzare collegamenti e risvolti sicuri.

## 2 INFORMAZIONI SUL SISTEMA

### 2.1 MATERIA SINTETICA LIQUIDA

Sikalastic®-625 N è un poliuretano liquido monocomponente applicato a freddo destinato ai seguenti impieghi:

- soluzione impermeabilizzante flessibile e senza soluzione di continuità per edifici nuovi e progetti di ristrutturazione
- sistema impermeabilizzante non armato per coperture metalliche profilate
- impermeabilizzazione armata di coperture piane e inclinate
- impermeabilizzazione di strutture con numerosi dettagli quali attraversamenti, scarichi, lucernari e geometrie complesse
- impermeabilizzazione di substrati esistenti in calcestruzzo, bitume e rivestimenti, mattoni, pietra, amianto-cemento, metallo, legno e piastrelle in ceramica

### 2.2 TESSUTO NON TESSUTO

Sika® Fibra di vetro Premium/Sikalastic® Rapid Fleece-110 viene incorporato come rinforzo nel primo strato di Sikalastic®-625 N.

Questo prodotto è in grado di adattarsi alle forme complesse create dai vari dettagli della costruzione e fornisce anche resistenza all'interno degli strati.

### 2.3 PULIZIA

#### 2.3.1 SARNAFIL® T CLEAN

Sarnafil® T Clean è un detergente a bassa viscosità, a base di solventi, per substrati non assorbenti.

### 2.4 ATTIVATORE

#### 2.4.1 SIKA® AKTIVATOR-205

Sika® Aktivator-205 è una soluzione alcolica contenente un principio attivo adesivo per l'attivazione di superfici di incollaggio per substrati non assorbenti, quali klinker smaltato, polietilene, PVC-U, vernici a fuoco e bagnate.

### 2.5 MANO DI FONDO, PRIMER

#### 2.5.1 SIKALASTIC® PRIMER FPO

Sikalastic® Primer FPO è un liquido a base di solventi a bassa viscosità che asciuga per reazione con l'umidità atmosferica.

Il primer fornisce una buona adesione per i dettagli tra Sikalastic®-625 N e le membrane impermeabilizzanti SikaRoof® AT.

#### 2.5.2 SIKALASTIC® PRIMER PVC

Sikalastic® Primer PVC è un primer monocomponente a base di solventi per l'impermeabilizzazione plastica Sarnafil® PVC.

Il primer fornisce una buona adesione per i dettagli tra Sikalastic®-625 N e le membrane impermeabilizzanti Sarnafil® PVC.

#### 2.5.3 SIKA® PRIMER-3 N

Sika® Primer-3 N è un primer a base di solventi per il pretrattamento di substrati assorbenti quali calcestruzzo, legno grezzo e metalli non ferrosi, come ottone e rame.

#### 2.5.4 SIKA® PRIMER-215

Sika® Primer-215 è un primer a base di solventi per molte materie plastiche come UP, PRFV, EP, PVC e alluminio.

#### 2.5.5 SIKALASTIC® RAPID PRIMER METAL SPRAY

Sikalastic® Rapid Primer Metal Spray è un primer applicabile a spray sull'acciaio quale promotore di adesione nel sistema Sikalastic®-625 N.

### 3 TABELLE DI PRETRATTAMENTO

#### 3.1 SUBSTRATI MINERALI

Supporto	Smerigliatura	Pulizia/Attivazione	Mano di fondo
Calcestruzzo	sì		
Intonaco cementizio			
Mattone a vista			
Klinker poroso	–	Privo di polvere	Sika® Primer-3 N
Granito			
Purenit			
Klinker smaltato			
Piastrelle in ceramica smaltate	–	Sika® Aktivator-205	
Gres porcellanato			
Manti bituminosi ardesiati (PBD)	–	Privo di polvere	

#### 3.2 LEGNO

Supporto	Smerigliatura	Pulizia/Attivazione	Mano di fondo
Legno piallato o levigato	–	Privo di polvere	Sika® Primer-3 N

#### 3.3 METALLI NON FERROSI

Supporto	Smerigliatura	Pulizia/Attivazione	Mano di fondo
Alluminio nudo		Sika® Aktivator-205	
Alluminio cromato	Spugna abrasiva	oppure Sarnafil® T Clean	Sika® Primer-215
Alluminio anodizzato	–	Sika® Aktivator-205	
Ottone cromato		Sika® Aktivator-205	
Metalli non ferrosi, rame	Spugna abrasiva	oppure Sarnafil® T Clean	Sika® Primer-3 N

#### 3.4 METALLI FERROSI

Supporto	Smerigliatura	Pulizia/Attivazione	Mano di fondo
Acciaio inox WN 1.4301			
Acciaio zincato a caldo	Spugna abrasiva	Sika® Aktivator-205	–
Acciaio nero			Sikalastic® Metal Primer oppure Sikalastic® Rapid Primer Metal Spray

Direttiva di messa in opera

Sikalastic®-625 N – Soluzione impermeabilizzante in materia sintetica liquida

04.2023

Italian / Switzerland

### 3.5 MATERIE SINTETICHE

Supporto	Smerigliatura	Pulizia/Attivazione	Mano di fondo
Polipropilene		Sika® Cleaner P	
Poliammide 6	–	oppure Sarnafil® T Clean	Sikalastic® Primer FPO
SikaRoof® AT			
PVC-U, non trasparente	–	Sika® Cleaner P	
PRFV, base UP, EP		oppure Sarnafil® T Clean	Sika® Primer-215
Sarnafil® PVC	–	Sika® Cleaner P	
		oppure Sarnafil® T Clean	Sikalastic® Primer PVC
SikaProof® A	Fiamma	Sika® Cleaner P	-
		oppure Sarnafil® T Clean	

### 3.6 VERNICI E RIVESTIMENTI

Supporto	Smerigliatura	Pulizia/Attivazione	Mano di fondo
Sistemi di verniciatura a base acqua	–	Pulitore per vetri*	–
Vernici a fuoco e bagnate	–	Sika® Aktivator-205	–

\* Verificare la compatibilità su un punto poco visibile.

### 3.7 SIKADUR-COMBIFLEX® CF ADESIVO

Supporto	Preparazione del supporto
PVC-U	Smerigliare Sika® Colma Pulitura*
Acciaio V2A (WN 1.4301)	Irruvidire con carta vetrata Sika® Colma Pulitura*
Acciaio zincato a caldo	Eseguire una smerigliatura bagnata (carta vetrata e liquido detergente**) Lasciare agire la schiuma Eseguire una smerigliatura bagnata (carta vetrata e liquido detergente**) Sciacquare con acqua
Rivestimenti in resina epossidica o poliestere	Irruvidire con carta vetrata Sika® Colma Pulitura*
Legno non trattato	Nessun pretrattamento
Legno laccato	Necessarie prove preliminari
Vetro, ceramica	Smerigliatura Sika® Colma Pulitura*

\* Sika® Colma Pulitura e Sika® Aktivator-205: tempo di asciugatura di ca. 15 minuti

\*\* Liquido detergente: miscela composta da 10 l di acqua e 0,5 l di soluzione di ammoniacca al 25% (idrossido d'ammonio) e circa 5 cl di agente umettante

## 4 CONSUMO

Prodotto	Consumo/m <sup>2</sup>	Tempo di asciugatura del primer
Sika® Aktivator-205	~ 20 ml	Min. 10 minuti, mass. 2 ore
Sarnafil® T Clean	A seconda della contaminazione	Min. 30 minuti
Sika® Primer-3 N	Substrati porosi: ~ 200 ml Substrati non porosi: ~ 125 ml	Min. 30 minuti, mass. 8 ore
Sika® Primer-215	~ 50 g	Min. 30 minuti, mass. 24 ore
Sikalastic® Primer FPO	70-140 ml	Min. 30 minuti, mass. 12 ore
Sikalastic® Primer PVC	~ 100 ml	Min. 30 minuti, mass. 12 ore
Sikalastic® Rapid Primer Metal Spray	~ 100 ml	Min. 20 minuti, mass. 45 minuti

Se il tempo di asciugatura massimo viene superato, irruvidire nuovamente la superficie con una spugna abrasiva e rimuovere accuratamente la polvere. Applicare quindi una nuova mano di fondo.

### 4.1 TRANSIZIONE A SIKALASTIC®-625 N ESISTENTE

La sovrapposizione su un raccordo esistente deve essere di almeno 100 mm. Il Sikalastic®-625 N esistente deve essere trattato con Sika® Aktivator-215.

### 4.2 PORI NEL SUBSTRATO DI CALCESTRUZZO

I pori nel substrato vanno colmati, ad esempio con Sikagard®-720 EpoCem®:

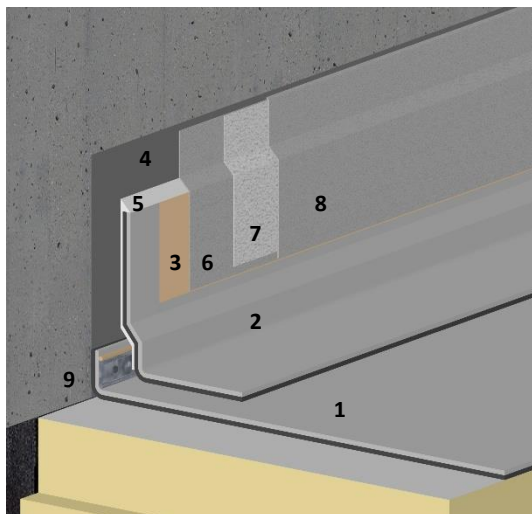
- rasatura tricomponente a base di leganti cementizi e resine epossidiche conformi ai requisiti della norma EN 1504 (classe R3)
- chiusura pori di superfici in calcestruzzo
- Non appena Sikagard®-720 EpoCem® è secco al tatto, è possibile applicare Sikalastic®-625 N. L'umidità superficiale deve essere inferiore al 4%, tuttavia non prima dei seguenti tempi di attesa:

Temperatura del substrato	Tempo di attesa
+10 °C	~ 60 ore
+20 °C	~ 15 ore
+30 °C	~ 8 ore

**Importante:** questi valori sono puramente indicativi e possono variare in base alle condizioni del supporto e atmosferiche (temperatura, umidità relativa).

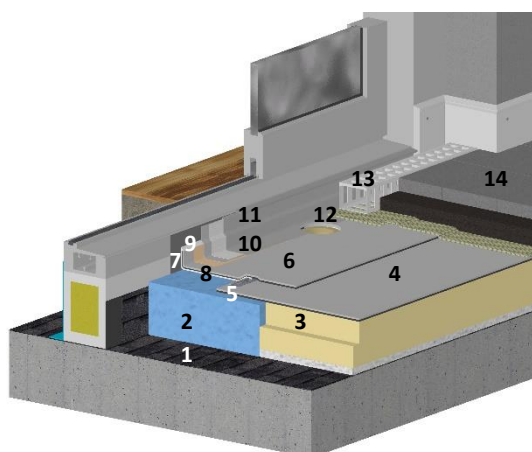
## 5 MESSA IN OPERA SU DETTAGLI

### 5.1 RISVOLTI IN CORRISPONDENZA DI SPICCATI VERTICALI



1. Impermeabilizzazione SikaRoof® AT
2. Nastro di raccordo SikaRoof® AT-18 FSA P
3. Sikalastic® Primer FPO
4. Sikalastic® Primer in base al supporto
5. Impermeabilizzazione provvisoria, Sikaflex®-11 FC+ o SikaBond®-444 Membrane Fix
6. 1° strato Sikalastic®-625 N
7. Sika® Fibra di vetro Premium/Sikalastic® Rapid Fleece-110
8. 2° strato Sikalastic®-625 N
9. Fissaggio bordo con filo di saldatura

### 5.2 RACCORDO A SOGLIA CON RISVOLTO DI ALTEZZA INFERIORE A 60 MM



1. Freno vapore saldato su tutta la superficie
2. Isolazione termica: larghezza: 300-600 mm  
sollecitazione di compressione:  $\geq 350$  kPa
3. Isolazione pendenza e termica
4. Impermeabilizzazione superficiale SikaRoof® AT con pendenza  $\geq 1,5\%$
5. Fissaggio bordo con filo di saldatura
6. SikaRoof® AT-18 FSA P  $\geq 30$  mm posato e incollato
7. Giunto triangolare in mastice PU
8. Sikalastic® Primer FPO
9. Primer in base al supporto
10. Raccordo in materia sintetica liquida:  $\geq 100$  mm sull'impermeabilizzazione
11. Raccordo in materia sintetica liquida:  $\geq 50$  mm su substrato rigido
12. Canaletta evacuata direttamente
13. Troppopieno d'emergenza: altezza:  $\geq 30$  mm  
sezione:  $\geq 2000$  mm<sup>2</sup>
14. Rivestimento calpestabile con drenaggio, ghiaietto e pendenza dell'1,5%

### 5.3 DETTAGLI DEL RISVOLTO DI PORTE FINESTRE CON SIKAROOF® AT E SARNAFIL® PVC

Per i raccordi a soglie con un'altezza di risvolto sopra il piano calpestabile inferiore a 60 mm è necessario un raccordo posteriore resistente alle infiltrazioni. A tal fine, già in fase di progettazione è necessario tenere conto di importanti prerequisiti. Solo un buon coordinamento dei diversi artigiani può assicurare una messa in opera efficace.

Come ausilio si consiglia la lista di controllo «I risvolti sulle soglie dei serramenti» di Involucro edilizio Svizzera.

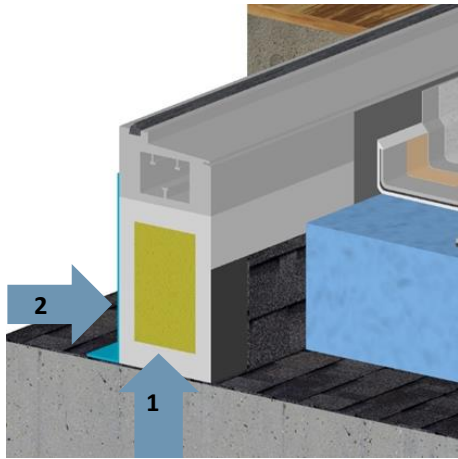
Direttiva di messa in opera

Sikalastic®-625 N – Soluzione impermeabilizzante in materia sintetica liquida

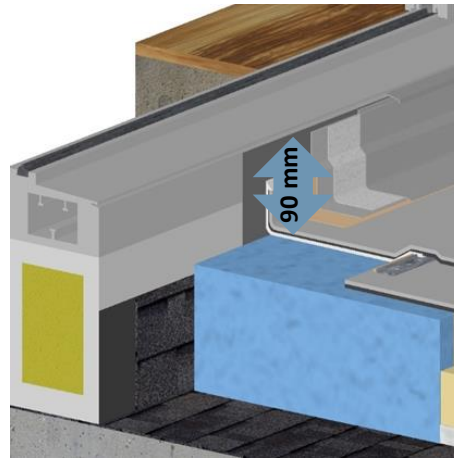
04.2023

Italian / Switzerland

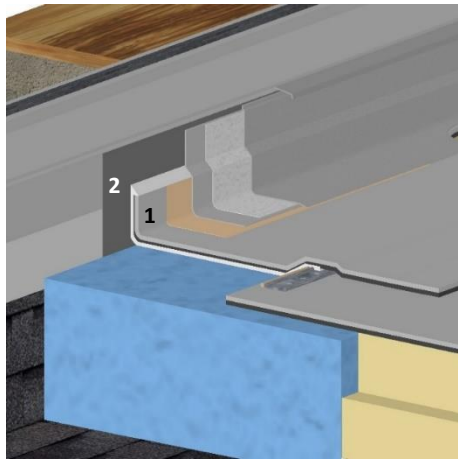




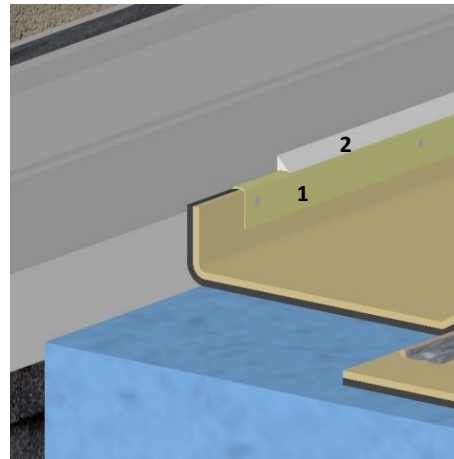
Il freno vapore deve proseguire sotto il telaio della finestra per 100 mm verso l'interno (1).  
 Creare all'allargamento del telaio un raccordo ermetico all'aria sul lato esterno e sul lato interno (2).



L'altezza dall'impermeabilizzazione fino al bordo superiore del raccordo in materia sintetica liquida deve essere di almeno 90 mm.

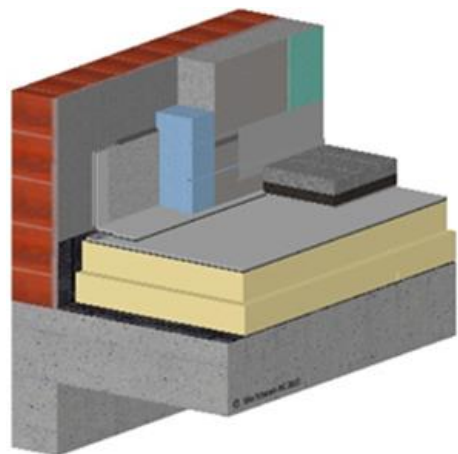


Con SikaRoof® AT-18 FSA P (1), il risvolto può essere creato senza ulteriore fissaggio. In questo caso l'incollaggio è sufficientemente forte.  
 Un giunto in mastice PU (2) impedisce le cavità nella transizione SikaRoof® AT-18 FSA P al substrato rigido.



Nel caso di Sarnafil® PVC, il risvolto viene fissato meccanicamente con una lamiera collaborante Sarnafil® PVC (1).  
 Anche in questo caso, un giunto in mastice PU (2) impedisce le cavità nella transizione dalla lamiera collaborante al substrato rigido.

#### 5.4 PONTE ADESIVO CON SABBIA DI QUARZO



Per l'incollaggio minerale di isolazioni in XPS nella zona del basamento, sull'impermeabilizzazione può essere applicato uno strato di Sikalastic®-625 N. Cospargere la plastica liquida ancora fresca con uno strato regolare di Sika® Sabbia di quarzo 0.3-0.9 mm.

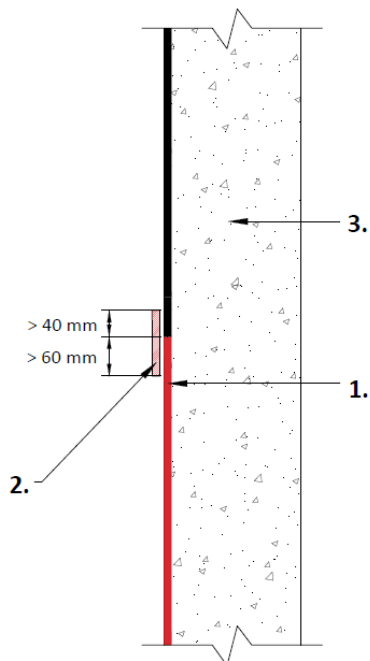
Dopo l'essiccazione completa, è possibile incollare una lastra in XPS nell'area del basamento utilizzando un comune adesivo disponibile in commercio compatibile con il substrato.

In alternativa, i pannelli isolanti in XPS possono essere incollati sull'impermeabilizzazione anche con SikaBond®-444 Membrane Fix (prestare attenzione al fondo adesivo).

## 5.5 FINITURA VERTICALE CON SIKAPROOF® A

Nel caso di acqua non in pressione su componenti verticali, realizzare la finitura con l'adesivo Sikadur-Combiflex® e un ponte di quarzo.

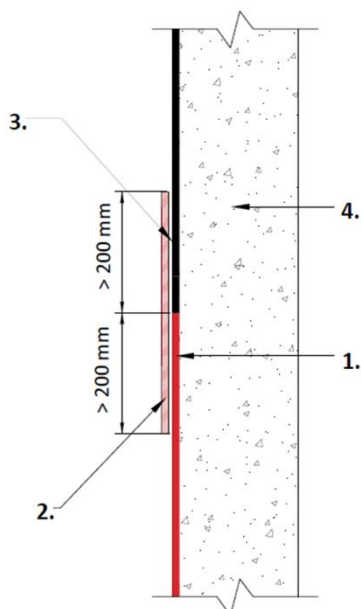
Il raccordo dell'impermeabilizzazione superiore può quindi essere realizzato con Sikalastic®-625 N.



1. Applicare SikaProof® A alla fiamma nell'area di sovrapposizione.
2. Adesivo Sikadur-Combiflex® cosparso con Sika® Sabbia di quarzo 0.3-0.9 mm.
3. Rimuovere la pellicola di cemento del calcestruzzo e ammannire con Sika® Primer-3 N.

## 5.6 GIUNTO VERTICALE TRA SIKAPROOF® A E MANTO BITUMINOSO ARDESIATO (PBD)

In presenza di acqua in pressione e non in pressione su componenti edilizi verticali, il giunto tra SikaProof® A e la membrana in PBD va eseguito nel modo più pulito possibile. L'impermeabilizzazione può quindi essere realizzata con Sikalastic®-625 N.



1. Applicare SikaProof® A alla fiamma nell'area di sovrapposizione.
2. Spessore minimo di Sikalastic®-625 N, strato di rinforzo incluso:  
acqua non in pressione:  $\geq 2$  mm  
acqua in pressione:  $\geq 3$  mm
3. Pulire il manto PBD e rimuovere l'ardesia in eccesso.
4. Parete in calcestruzzo

Direttiva di messa in opera

Sikalastic®-625 N – Soluzione impermeabilizzante in materia sintetica liquida  
04.2023

Italian / Switzerland

## 6 SIKALASTIC®-625 N

### 6.1 CONSUMO, STRATI, TINTE

Imballaggi:	5 l = 6.30 kg 15 l = 18.90 kg
Peso superficiale:	1 l = 1.25 kg
Consumo:	2.0 l/m <sup>2</sup> (2.50 kg)
Spessori di strato per raccordi secondo la SIA 271:2021/2.8.2.12	valore inferiore: ≥ 1.30 mm (ai risvolti)
In caso di cambiamento di materiale nel substrato +1.00 mm	valore medio: ≥ 1.50 mm (ai risvolti)
Valore medio ≥ 3 mm	valore inferiore: ≥ 1.30 mm (ai risvolti)
Tinte:	grigio chiaro (RAL 7035) grigio ardesia (RAL 7015)

### 6.2 TEMPI DI ESSICCAZIONE

Clima	Resistente alla pioggia	Sicuro al tatto	Indurito
+2 °C, 50% um. rel.	ca. 12 ore	ca. 20 ore	> 24 ore
+10 °C, 50% um. rel.	ca. 9 ore	ca. 15 ore	ca. 24 ore
+20 °C, 50% um. rel.	ca. 6 ore	ca. 10 ore	ca. 18 ore
+30 °C, 50% um. rel.	ca. 4 ore	ca. 6 ore	ca. 14 ore

### 6.3 TEMPI DI ESSICCAZIONE INTERMEDIA E DI SOVRALAVORAZIONE

#### 6.3.1 MESSA IN OPERA IN UNA MANO DI LAVORO

Lo spessore di strato complessivo (comprensivo dell'inserto in tessuto non tessuto) può essere applicato in un'unica mano di lavoro aggiungendo del tixotropizzante Stellmittel T.

#### 6.3.2 MESSA IN OPERA IN DUE MANI DI LAVORO

Prima di applicare il 2° strato, assicurarsi che il supporto sia privo di oli, grassi e polvere.

Applicare il 2° strato quando il 1° strato risulta asciutto. Il tessuto non tessuto va inserito con la prima mano di lavoro. Sikalastic®-625 N può essere applicato senza attivatore fino a un tempo di asciugatura di 72 ore.

Oltre un tempo di asciugatura di 72 ore, le impurità vanno sempre rimosse meccanicamente, ad esempio con Scotch-Brite. Pulire quindi le superfici con Sika® Activator-205.

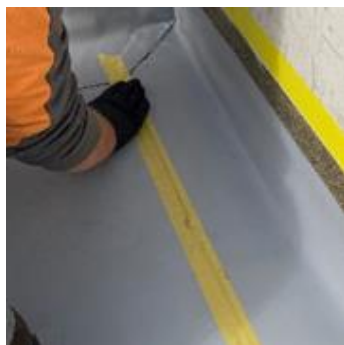
## 7 ATTREZZI E AUSILI

Per un'applicazione sicura e impermeabile è necessaria un'attrezzatura professionale:

- nastro e materiale di mascheratura per la superficie
- trapano a basso regime e agitatore
- dispositivo per misurare il tenore di umidità del substrato
- dispositivi per misurare la temperatura dell'aria e della superficie, l'umidità e il punto di rugiada
- equipaggiamento di protezione individuale
- pennelli e rulli a pelo corto resistenti ai solventi
- occhiali di protezione
- prima dell'applicazione, rimescolare Sikalastic®-625 N per almeno 2 minuti fino ad ottenere un liquido uniformemente pigmentato

## 8 ESECUZIONE

### 8.1 LAVORAZIONE DI SIKALASTIC®-625 N



#### Mascheratura

Incollare il nastro di mascheratura in modo tale che la materia sintetica liquida possa essere applicata su almeno 50 mm dal supporto rigido e su 100 mm dalla membrana impermeabilizzante.

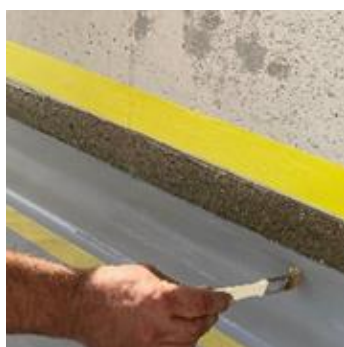


Pulire le membrane impermeabilizzanti e le superfici metalliche con Sarnafil® T Clean o Sika® Aktivator-205 e un panno asciutto e pulito. Attendere un tempo di asciugatura minimo di 30 minuti.



Se necessario, tagliare Sika® Fibra di vetro Premium/Sikalastic® Rapid Fleece-110 nella larghezza e nella lunghezza desiderate.

Con Sika® Fibra di vetro Premium/Sikalastic® Rapid Fleece-110, mantenere una distanza di circa 2 cm dal nastro adesivo (copertura con la plastica liquida).



Applicare Sikalastic® Primer FPO sull'impermeabilizzazione utilizzando un rullo (si consiglia un rullo in espanso) seguendo il consumo indicato nella tabella dei primer. Assicurare un'applicazione regolare e coprente.

Richiudere ermeticamente il barattolo immediatamente dopo l'uso.

Lasciare asciugare sufficientemente il primer (si rimanda alla relativa scheda dati del prodotto).

Il tempo aperto massimo del primer è di 12 ore.

Direttiva di messa in opera

Sikalastic®-625 N – Soluzione impermeabilizzante in materia sintetica liquida

04.2023

Italian / Switzerland



Applicare sul substrato uno strato regolare e coprente di Sikalastic® Primer FPO utilizzando un rullo (si consiglia un rullo in espanso) seguendo il consumo indicato nella tabella dei primer.

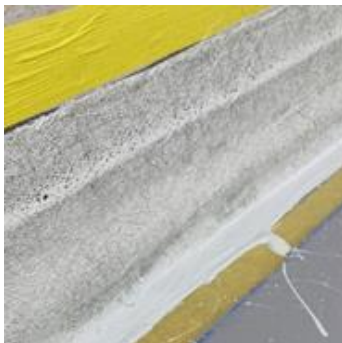
Richiudere ermeticamente il barattolo immediatamente dopo l'uso.

Per i primer bicomponenti, miscelare la quantità corretta in base al rapporto di miscelazione (si rimanda alla tabella dei primer) e alla superficie da trattare. Una volta miscelato, il primer va applicato immediatamente.

Lasciare asciugare il fondo adesivo per un tempo sufficiente.



Applicare il 1° strato di Sikalastic®-625 N con un consumo minimo di 1.0 l/m<sup>2</sup> (1.25 kg), assicurandosi che la mano di lavoro sia sufficiente e regolare.



Allettare Sika® Fibra di vetro Premium/Sikalastic® Rapid Fleece-110 nel rivestimento fresco, mantenendo una distanza di circa 2 cm dal nastro adesivo (copertura con la plastica liquida) onde evitare di strappare il non-woven durante la rimozione del nastro adesivo.

Sika® Fibra di vetro Premium/Sikalastic® Rapid Fleece-110 deve essere completamente allettato e impregnato con Sikalastic®-625 N.

Nelle zone di giunzione, sovrapporre Sika® Fibra di vetro Premium/Sikalastic® Rapid Fleece-110 su 50 mm e applicare una quantità sufficiente di Sikalastic®-625 N.



Applicare nuovamente del Sikalastic®-625 N sulle fibre sollevate, sui fori o sulle aree esposte.

Applicare il 2° strato di Sikalastic®-625 N (finitura) con un consumo minimo di 1.0 l/m<sup>2</sup> (1.25 kg), assicurandosi che la mano di lavoro sia sufficiente e regolare. Sika® Fibra di vetro Premium/Sikalastic® Rapid Fleece-110 deve essere completamente ricoperto.



**Avvertenza:** verificare nuovamente l'applicazione del materiale sintetico liquido per assicurarsi di aver trattato l'intera superficie e che il non-woven sia completamente allettato!

Rimuovere i nastri di mascheratura finché Sikalastic®-625 N è ancora fresco per evitare un distacco dal substrato.

## 8.2 PULIZIA

Il materiale non indurito può essere rimosso con Sarnafil® T Clean. Il materiale indurito può essere rimosso solo meccanicamente.

## 9 TIXOTROPIA

La consistenza di Sikalastic®-625 N può essere regolata individualmente aggiungendo del tixotropizzante Sika® Stellmittel T (1-3%).

L'aggiunta – in base alla temperatura – di Sika® Stellmittel T consente di ottenere spessori di strato  $\geq 3$  mm anche in verticale.

## 10 CONFIGURAZIONE CROMATICA, FINITURA

Sikalastic®-625 N può essere sovraverniciato con le finiture SikaCor® EG-5 o Sikafloor®-3570 nelle tonalità RAL e NCS e, pertanto, configurato cromaticamente.

### 10.1 FINITURA SEMILUCIDA

SikaCor® EG-5 è una finitura bicomponente semilucida a base di poliuretano acrilico.

### 10.2 FINITURA OPACA

Sikafloor®-3570 è un sigillante poliuretano pigmentato bicomponente contenente solventi, non ingiallente, con proprietà viscoelastiche.

## 11 SMALTIMENTO

Il materiale indurito può essere smaltito insieme ai rifiuti combustibili in un impianto di incenerimento.

Non bruciare mai il poliuretano in un fuoco aperto, poiché possono svilupparsi gas nocivi.

Il poliuretano non indurito va smaltito come rifiuto pericoloso.

Smaltire il materiale in eccesso e i rifiuti sempre in conformità alle normative locali.

## 12 LIMITI

La temperatura dell'ambiente e delle superfici deve essere compresa tra +2 °C e +30 °C. La messa in opera con temperature crescenti può provocare la formazione di forellini a causa dell'espansione dell'aria.

L'umidità dell'aria deve essere almeno del 20% e non deve eccedere l'85%.

Durante la messa in opera, la temperatura dell'ambiente deve essere di almeno 3 °C superiore al punto di rugiada.

Non utilizzare detergenti, primer o Sikalastic®-625 N in ambienti chiusi senza un'adeguata aerazione. Chiudere le finestre vicine, le bocchette o le prese d'aria sul tetto da trattare o in prossimità dello stesso.

## 13 MISURE DI SICUREZZA IN LOCO

Prima di impiegare qualsiasi prodotto, l'utilizzatore è tenuto a leggere la relativa scheda dei dati di sicurezza (SDS) più recente, la quale contiene indicazioni e consigli per una manipolazione, uno stoccaggio e uno smaltimento sicuri dei prodotti chimici così come informazioni fisiche, ambientali, tossicologiche e altri dati rilevanti per la sicurezza.

### 13.1 PROTEZIONE PERSONALE

Durante ogni fase di lavoro indossare i dispositivi di protezione individuale.

Oltre agli indumenti protettivi, si consiglia di utilizzare una crema protettiva per le mani e la pelle. Questi prodotti sono economici, pratici e proteggono adeguatamente se non vengono a contatto di frequente con solventi. Ciò nondimeno, le creme protettive sono soltanto un'integrazione e non sostituiscono in alcun caso i guanti protettivi. Prima di riutilizzare i guanti, assicurarsi che non siano imbrattati.

Togliere immediatamente gli indumenti imbrattati con materiale sintetico liquido. L'attrito del tessuto impregnato di resina sulla pelle può causare gravi ustioni chimiche. Lavare immediatamente la pelle se viene a contatto con del materiale sintetico liquido o con altri prodotti contenenti solventi. Se non c'è acqua a disposizione, rimuovere lo sporco con della sabbia. Alcuni detergenti per le mani funzionano anche senza effetti dannosi. I detergenti per la pelle con agrumi, ad esempio, sono efficaci e delicati. L'acqua e sapone richiede tempo, ma funziona per le zone poco estese.

Il modo migliore per proteggersi è evitare il contatto con la pelle mantenendo puliti gli attrezzi e l'equipaggiamento. Si rammenta che i poliuretani sono molto appiccicosi, il che è in parte il motivo per cui funzionano così bene nel settore delle costruzioni. Se, nonostante tutte le precauzioni di sicurezza, agenti aggressivi entrano in contatto con la pelle, pulire immediatamente e accuratamente con acqua pulita e sapone. Un buon detergente per la pelle è Sika® TopClean T.

Quando si utilizzano materie sintetiche liquide, assicurarsi sempre che vi sia sufficiente acqua pulita a portata di mano per lavare immediatamente gli occhi in caso di contatto accidentale. A prescindere dall'urgenza, avviare la fase di lavoro soltanto quando è disponibile acqua pulita sufficiente (almeno 1 litro). L'acqua può essere conservata in un secchio, in una brocca di plastica o provenire da una canna dell'acqua, ma deve sempre trovarsi nelle immediate vicinanze della postazione di lavoro. Gli occhiali di sicurezza o altri dispositivi di protezione degli occhi aiutano i lavoratori, ma possono anche infondere un falso senso di sicurezza. Non correre inutili rischi per la salute!

In caso di schizzi o contatto accidentale con gli occhi, risciacquare abbondantemente con acqua pulita e consultare sempre un medico.

In caso di impiego in locali chiusi o ristretti, provvedere a un'adeguata aerazione. A seconda delle normative locali, potrebbe essere necessario indossare una maschera respiratoria protettiva. Attenersi a tutte le normative locali.

## 14 NOTE LEGALI

Le informazioni qui riportate sono fornite in buona fede in base alle conoscenze ed all'esperienza attuale di Sika sui prodotti a condizione che gli stessi vengano adeguatamente immagazzinati, movimentati ed utilizzati in condizioni normali ed osservando le raccomandazioni di Sika. Queste informazioni valgono unicamente per l'applicazione (i) e il prodotto (i) ai quali qui si fa esplicitamente riferimento e si basano su test di laboratorio che non sostituiscono la sperimentazione pratica. In caso di modifiche dei parametri di applicazione, come modifiche nei substrati ecc., o nel caso di un'applicazione diversa, si prega di consultare il servizio tecnico della Sika prima di utilizzare i prodotti Sika. Le informazioni qui indicate non esonerano l'utilizzatore dal testare i prodotti per l'applicazione e lo scopo intesi. Tutti gli ordini vengono accettati alle nostre vigenti condizioni di vendita e consegna. Gli utilizzatori devono far sempre riferimento alla versione più recente della locale scheda dati relativa al prodotto in questione, le cui copie verranno fornite su richiesta.

### ULTERIORI INFORMAZIONI SU SIKALASTIC®-625 N



**Sika Schweiz AG**

Tüffenwies 16  
8048 Zurigo  
Svizzera  
[www.sika.ch](http://www.sika.ch)

**CDr**

Tel. +41 58 436 40 40  
E-mail: [sika@sika.ch](mailto:sika@sika.ch)



# ALLEGATO 1

## RILEVAMENTI DELLA DISTANZA DAL PUNTO DI RUGIADA

Oggetto/Sito: \_\_\_\_\_

Sistema di rivestimento sintetico liquido: \_\_\_\_\_

Requisiti da rispettare:

- Temperatura dell'aria e del substrato: min. +2 °C
- Umidità relativa: mass. 85%
- Distanza dal punto di rugiada:  $\geq 3$  °C
- Assenza di precipitazioni
- Assenza di spruzzi d'acqua
- Misurazioni:

tutti i giorni prima di iniziare i lavori, a mezzogiorno, al termine del lavoro e in caso di deterioramento del tempo

Data	Ora	Temperatura aria	Temperatura substrato	Umidità relativa	Punto di rugiada	Distanza dal p. di rugiada	Elementi costruttivi, lavori eseguiti
<b>Applicatore:</b>							

Direttiva di messa in opera

Sikalastic®-625 N – Soluzione impermeabilizzante in materia sintetica liquida

04.2023

Italian / Switzerland