

TECHNISCHE DOKUMENTATION

Sika AnchorFix®-2⁺

22.06.2020 / V3.0 / SIKA SCHWEIZ AG / BNE

INHALTSVERZEICHNIS

1	Chemische Beständigkeit	3
2	Anwendungsparameter	4
2.1	Für Gewindestähle	4
2.2	Für Armierungseisen	4
3	Theoretische Anzahl von Applikationen pro Kartusche	5
4	Hinweise zum Stahlversagen - Gewindestähle	5
4.1	Charakteristische Tragfähigkeit für Zugkräfte	5
4.2	Charakteristische Tragfähigkeit für Querkräfte	5
4.2.1	Stahlversagen - Ohne Hebelarm	5
4.2.2	Stahlversagen - Mit Hebelarm	6
5	Anwendung von Sika AnchorFix®-2+ mit Gewindestähle im ungerissenen Beton	6
5.1	Zuglastberechnungen für das kombinierte Versagen durch Betonausbruch und Herausziehen bei verschiedenen Verankerungstiefen	7
5.2	Zuglastberechnungen für das kombinierte Versagen durch Betonausbruch und Herausziehen bei Verankerungstiefe 8d	8
5.3	Zuglastberechnungen für das kombinierte Versagen durch Betonausbruch und Herausziehen bei Standard-Verankerungstiefe	9
5.4	Zuglastberechnungen für das kombinierte Versagen durch Betonausbruch und Herausziehen bei Verankerungstiefe 20d	11
6	Anwendung von Sika AnchorFix®-2+ mit Gewindestähle im gerissenen Beton	12
6.1	Zuglastberechnungen für das kombinierte Versagen durch Betonausbruch und Herausziehen bei verschiedenen Verankerungstiefen	12
6.2	Zuglastberechnungen für das kombinierte Versagen durch Betonausbruch und Herausziehen bei Verankerungstiefe 8d	13
6.3	Zuglastberechnungen für das kombinierte Versagen durch Betonausbruch und Herausziehen bei Standard-Verankerungstiefe	14
6.4	Zuglastberechnungen für das kombinierte Versagen durch Betonausbruch und Herausziehen bei Verankerungstiefe 20d	16
7	Anwendung von Sika AnchorFix®-2+ mit Armierungseisen	17
7.1	Zuglastberechnungen für das kombinierte Versagen durch Betonausbruch und Herausziehen bei verschiedenen Verankerungstiefen	17
7.2	Zuglastberechnungen für das kombinierte Versagen durch Betonausbruch und Herausziehen bei Verankerungstiefe 8d	18
7.3	Zuglastberechnungen für das kombinierte Versagen durch Betonausbruch und Herausziehen bei Standard-Verankerungstiefe	19
7.4	Zuglastberechnungen für das kombinierte Versagen durch Betonausbruch und Herausziehen bei Verankerungstiefe 20d	21
8	Anwendung von Sika AnchorFix®-2+ mit Nachträglich eingemörtelten Bewehrungsstäben	22
9	Haftfestigkeitssollwerte	22
10	Anwendung bei porösen Untergründen	23
11	Wichtiger Hinweis	23
12	Rechtliche Hinweise	24

1 CHEMISCHE BESTÄNDIGKEIT

Dieser Mörtel wurde umfassend auf seine chemische Beständigkeit überprüft. Die Ergebnisse sind in der Tabelle unten zusammengefasst.

Chemische Umgebung	Konzentration	Ergebnis
Wässrige Essigsäurelösung	10 %	✓
Aceton	100 %	✗
Wässrige Aluminiumchloridlösung	Gesättigt	✓
Wässrige Aluminiumnitratlösung	10 %	✓
Wässrige Ammoniaklösung	5 %	✓
Kerosin	100 %	✓
Benzol	100 %	✗
Benzoessäure	Gesättigt	✓
Benzylalkohol	100 %	✗
Natriumhypochloritlösung	5 - 15 %	C
Butylalkohol	100 %	C
Wässrige Kalziumsulfatlösung	Gesättigt	✓
Kohlenmonoxid	Gas	✓
Kohlenstofftetrachlorid	100 %	✓
Chlorwasser	Gesättigt	✓
Chlorbenzol	100 %	✗
Wässrige Citronensäurelösung	Gesättigt	✓
Cyclohexanol	100 %	✓
Dieselmotortreibstoff	100 %	✓
Diethylenglykol	100 %	✓
Ethanol	95 %	C
Wässrige Ethanolösung	20 %	C
Heptan	100 %	✓
Hexan	100 %	C
Chlorwasserstoffsäure	10 %	✓
	15 %	✓
	25 %	C
Schwefelwasserstoffgas	100 %	✓
Isopropylalkohol	100 %	C
Leinöl	100 %	✓
Schmieröl	100 %	✓
Mineralöl	100 %	✓
Paraffin/Petroleum (Haushalt)	100 %	✓
Wässrige Phenollösung	1 %	✗
Phosphorsäure	50 %	✓
Kaliumhydroxid	10 % / pH13	C
Meerwasser	100 %	✓
Styrol	100 %	✗
Schwefeldioxidlösung	10 %	✓
Schwefeldioxid (+40 °C)	5 %	✓
Schwefelsäure	10 %	✓
	50 %	✓
Terpentin	100 %	C
Testbenzin	100 %	✓
Xylol	100 %	✗

✓ = Beständig bis +75 °C unter Beibehalt von min. 80 % der physikalischen Eigenschaften.

C = Wärmekontakt maximal +25 °C

✗ = Nicht beständig

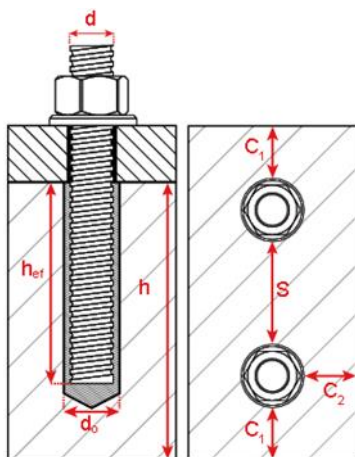
2 ANWENDUNGSPARAMETER

2.1 FÜR GEWINDESTÄHLE

Eigenschaften			Ankergrösse							
Grösse			M8	M10	M12	M16	M20	M24	M27	M30
Bohr-Nenndurchmesser	$\varnothing d_0$	mm	10	12	14	18	22	26	30	35
Durchmesser der Reinigungsbürste d_b	d_b	mm	14	14	20	20	29	29	40	40
Drehmoment	T_{inst}	Nm	10	20	40	80	150	200	240	275
$h_{ef,min} = 8d$										
Bohrtiefe h_0	h_0	mm	64	80	96	128	160	192	216	240
Minimaler Randabstand	c_{min}	mm	35	40	50	65	80	96	110	120
Minimaler Achsabstand	s_{min}	mm	35	40	50	65	80	96	110	120
Mindestbauteildicke	h_{min}	mm	$h_{ef} + 30 \text{ mm} \geq 100 \text{ mm}$				$h_{ef} + 2d_0$			
$h_{ef,max} = 20d$										
Bohrtiefe	h_0	mm	160	200	240	320	400	480	540	600
Minimaler Randabstand	c_{min}	mm	80	100	120	160	200	240	270	300
Minimaler Achsabstand	s_{min}	mm	80	100	120	160	200	240	270	300
Mindestbauteildicke	h_{min}	mm	$h_{ef} + 30 \text{ mm} \geq 100 \text{ mm}$				$h_{ef} + 2d_0$			

2.2 FÜR ARMIERUNGSEISEN

Eigenschaften			Ankergrösse							
Grösse		mm	$\varnothing 8$	$\varnothing 10$	$\varnothing 12$	$\varnothing 16$	$\varnothing 20$	$\varnothing 25$	$\varnothing 32$	
Bohr-Nenndurchmesser	$\varnothing d_0$	mm	12	14	16	20	25	32	40	
Durchmesser der Reinigungsbürste	d_b	mm	14	14	19	22	29	40	42	
$h_{ef,min} = 8d$										
Bohrtiefe	h_0	mm	64	80	96	128	160	200	256	
Minimaler Randabstand	c_{min}	mm	35	40	50	65	80	100	130	
Minimaler Achsabstand	s_{min}	mm	35	40	50	65	80	100	130	
Mindestbauteildicke	h_{min}	mm	$h_{ef} + 30 \text{ mm} \geq 100 \text{ mm}$				$h_{ef} + 2d_0$			
$h_{ef,max} = 20d$										
Bohrtiefe	h_0	mm	160	200	240	320	400	500	640	
Minimaler Randabstand	c_{min}	mm	80	100	120	160	200	250	320	
Minimaler Achsabstand	s_{min}	mm	80	100	120	160	200	250	320	
Mindestbauteildicke	h_{min}	mm	$h_{ef} + 30 \text{ mm} \geq 100 \text{ mm}$				$h_{ef} + 2d_0$			



3 THEORETISCHE ANZAHL VON APPLIKATIONEN PRO KARTUSCHE

Gilt nur für die Installation in festen Untergründen.

Eigenschaften		Ankergrösse					
Kartuscheninhalt	h _{ef}	M8	M10	M12	M16	M20	M24
		Bohr-Ø 10 mm	Bohr-Ø 12 mm	Bohr-Ø 14 mm	Bohr-Ø 18 mm	Bohr-Ø 22 mm	Bohr-Ø 26 mm
300 ml	8d	106	65	43	23	13	8
	10d	85	52	34	18	11	7
	STD	85	58	38	23	12	8
	12d	71	43	29	15	9	5

Anmerkung: Bei der Anwendung auf der Baustelle wird in der Regel mehr Kleber appliziert als theoretisch erforderlich wäre, sodass die Anzahl der Applikationen pro Kartusche niedriger ausfällt. Dieser Effekt ist grösser bei der Applikation in Bohrlöchern mit kleineren Durchmessern und bei der Verarbeitung mit geringeren Verankerungstiefen.

4 HINWEISE ZUM STAHLVERSAGEN - GEWINDESTÄHLE

4.1 CHARAKTERISTISCHE TRAGFÄHIGKEIT FÜR ZUGKRÄFTE

STAHLVERSAGEN - CHARAKTERISTISCHE TRAGFÄHIGKEIT										
Eigenschaften			Ankergrösse							
Grösse			M8	M10	M12	M16	M20	M24	M27	M30
Stahlgüte 4.6	N _{Rk,s}	kN	15	23	34	63	98	141	184	224
Teilsicherheitsbeiwert	γ _{Ms}	-				2				
Stahlgüte 5.8	N _{Rk,s}	kN	18	29	42	79	123	177	230	281
Teilsicherheitsbeiwert	γ _{Ms}	-				1.5				
Stahlgüte 8.8	N _{Rk,s}	kN	29	46	67	126	196	282	367	449
Teilsicherheitsbeiwert	γ _{Ms}	-				1.5				
Stahlgüte 10.9	N _{Rk,s}	kN	37	58	84	157	245	353	459	561
Teilsicherheitsbeiwert	γ _{Ms}	-				1.4				
Edelstahlgüte A4-70	N _{Rk,s}	kN	26	41	59	110	172	247	321	393
Teilsicherheitsbeiwert	γ _{Ms}	-				1.9				
Edelstahlgüte A4-80	N _{Rk,s}	kN	29	46	67	126	196	282	367	449
Teilsicherheitsbeiwert	γ _{Ms}	-				1.6				
Edelstahlgüte 1.4529	N _{Rk,s}	kN	26	41	59	110	172	247	321	393

4.2 CHARAKTERISTISCHE TRAGFÄHIGKEIT FÜR QUERKRÄFTE

4.2.1 STAHLVERSAGEN - OHNE HEBELARM

Eigenschaften			Ankergrösse							
Grösse			M8	M10	M12	M16	M20	M24	M27	M30
Stahlgüte 4.8	V _{Rk,s}	kN	7	12	17	31	49	71	92	112
Teilsicherheitsbeiwert	γ _{Ms}	-				1.67				
Stahlgüte 5.8	V _{Rk,s}	kN	9	15	21	39	61	88	115	140
Teilsicherheitsbeiwert	γ _{Ms}	-				1.25				
Stahlgüte 8.8	V _{Rk,s}	kN	15	23	34	63	98	141	184	224
Teilsicherheitsbeiwert	γ _{Ms}	-				1.25				
Stahlgüte 10.9	V _{Rk,s}	kN	18	29	42	79	123	177	230	281
Teilsicherheitsbeiwert	γ _{Ms}	-				1.5				
Edelstahlgüte A4-70	V _{Rk,s}	kN	13	20	30	55	86	124	161	196
Teilsicherheitsbeiwert	γ _{Ms}	-				1.56				
Edelstahlgüte A4-80	V _{Rk,s}	kN	15	23	34	63	98	141	184	224
Teilsicherheitsbeiwert	γ _{Ms}	-				1.33				
Edelstahlgüte 1.4529	V _{Rk,s}	kN	13	20	30	55	86	124	161	196
Teilsicherheitsbeiwert	γ _{Ms}	-				1.25				

4.2.2 STAHLVERSAGEN - MIT HEBELARM

Eigenschaften			Ankergrösse							
Grösse			M8	M10	M12	M16	M20	M24	M27	M30
Stahlgüte 4.8	$M_{RK,S}^0$	Nm	15	30	52	133	260	449	666	900
Teilsicherheitsbeiwert	γ_{Ms}	-	1.67							
Stahlgüte 5.8	$M_{RK,S}^0$	Nm	19	37	66	166	325	561	832	1125
Teilsicherheitsbeiwert	γ_{Ms}	-	1.25							
Stahlgüte 8.8	$M_{RK,S}^0$	Nm	30	60	105	266	519	898	1332	1799
Teilsicherheitsbeiwert	γ_{Ms}	-	1.25							
Stahlgüte 10.9	$M_{RK,S}^0$	Nm	37	75	131	333	649	1123	1664	2249
Teilsicherheitsbeiwert	γ_{Ms}	-	1.50							
Edelstahlgüte A4-70	$M_{RK,S}^0$	Nm	26	52	92	233	454	786	1165	1574
Teilsicherheitsbeiwert	γ_{Ms}	-	1.56							
Edelstahlgüte A4-80	$M_{RK,S}^0$	Nm	30	60	105	266	519	898	1332	1799
Teilsicherheitsbeiwert	γ_{Ms}	-	1.33							
Edelstahlgüte 1.4529	$M_{RK,S}^0$	Nm	26	52	92	233	454	786	1165	1574
Teilsicherheitsbeiwert	γ_{Ms}	-	1.25							
Betonausbruch										
Faktor k aus dem TR029 „Design of bonded anchors“ (Technischer Bericht zur Bemessung von Verbunddübeln), Teil 5.2.3.3						2				
Teilsicherheitsbeiwert	γ_{Ms}	-	1.5							

5 ANWENDUNG VON Sika AnchorFix®-2+ MIT GEWINDESTÄHLE IM UNGERISSENEN BETON

Herausziehen mit Betonausbruch im trockenen, nassen und ungerissenen Beton C20/25

Eigenschaften			Ankergrösse								
Grösse			M8	M10	M12	M16	M20	M24	M27	M30	
Charakteristische Verbundtragfähigkeit	τ_{RK}	N/mm ²	11	10	9.5	9.0	8.5	8.0	6.5	5.5	
Teilsicherheitsbeiwert	γ_{Mc}	-	1.8						2.1		

5.1 ZUGLASTBERECHNUNGEN FÜR DAS KOMBINIERTES VERSAGEN DURCH BETONAUSBRUCH UND HERAUSZIEHEN BEI VERSCHIEDENEN VERANKERUNGSTIEFEN

Unter Einsatz von Gewindestähle im trockenen, nassen und ungerissenen Beton C20/25
Temperaturbereich von -40 °C bis +80 °C

Eigenschaft			Ankergrösse							
Grösse			M8	M10	M12	M16	M20	M24	M27	M30
Effektive Verankerungstiefe = 8d	h_{ef}	mm	64	80	96	128	160	192	216	240
Charakteristische Tragfähigkeit	$N_{Rk,p}^0$	kN	17.69	25.13	34.38	57.91	85.45	115.81	119.09	124.41
Teilsicherheitsbeiwert	γ_{Mc}	-	1.80	1.80	1.80	1.80	1.80	1.80	2.10	2.10
Effektive Verankerungstiefe = 10d	h_{ef}	mm	80	100	120	160	200	240	270	300
Charakteristische Tragfähigkeit	$N_{Rk,p}^0$	kN	22.12	31.42	42.98	72.38	106.81	144.76	148.86	155.51
Teilsicherheitsbeiwert	γ_{Mc}	-	1.80	1.80	1.80	1.80	1.80	1.80	2.10	2.10
Effektive Verankerungstiefe = STD	h_{ef}	mm	80	90	110	128	170	210	270	300
Charakteristische Tragfähigkeit	$N_{Rk,p}^0$	kN	22.12	28.27	39.40	57.91	90.79	126.67	148.86	155.51
Teilsicherheitsbeiwert	γ_{Mc}	-	1.80	1.80	1.80	1.80	1.80	1.80	2.10	2.10
Effektive Verankerungstiefe = 12d	h_{ef}	mm	96	120	144	192	240	288	324	360
Charakteristische Tragfähigkeit	$N_{Rk,p}^0$	kN	26.54	37.70	51.57	86.86	128.18	173.72	178.64	186.61
Teilsicherheitsbeiwert	γ_{Mc}	-	1.80	1.80	1.80	1.80	1.80	1.80	2.10	2.10
Effektive Verankerungstiefe = 14d	h_{ef}	mm	112	140	168	224	280	336	378	420
Charakteristische Tragfähigkeit	$N_{Rk,p}^0$	kN	30.96	43.98	60.17	101.34	149.54	202.67	208.41	217.71
Teilsicherheitsbeiwert	γ_{Mc}	-	1.80	1.80	1.80	1.80	1.80	1.80	2.10	2.10
Effektive Verankerungstiefe = 16d	h_{ef}	mm	128	160	192	256	320	384	432	480
Charakteristische Tragfähigkeit	$N_{Rk,p}^0$	kN	35.39	50.27	68.76	115.81	170.90	231.62	238.18	248.81
Teilsicherheitsbeiwert	γ_{Mc}	-	1.80	1.80	1.80	1.80	1.80	1.80	2.10	2.10
Effektive Verankerungstiefe = 18d	h_{ef}	mm	144	180	216	288	360	432	486	540
Charakteristische Tragfähigkeit	$N_{Rk,p}^0$	kN	39.81	56.55	77.36	130.29	192.27	260.58	267.96	279.92
Teilsicherheitsbeiwert	γ_{Mc}	-	1.80	1.80	1.80	1.80	1.80	1.80	2.10	2.10
Effektive Verankerungstiefe = 20d	h_{ef}	mm	160	200	240	320	400	480	540	600
Charakteristische Tragfähigkeit	$N_{Rk,p}^0$	kN	44.23	62.83	85.95	144.76	213.63	289.53	297.73	311.02
Teilsicherheitsbeiwert	γ_{Mc}	-	1.80	1.80	1.80	1.80	1.80	1.80	2.10	2.10

Die Lastwerte für die charakteristische Tragfähigkeit beziehen sich jeweils nur auf das Versagen durch Betonausbruch mit Herausziehen gemäss TR029. Alle weiteren Ausfallarten, einschliesslich Stahlversagen gemäss TR029 sowie Ausfälle durch das gleichzeitige Einwirken von Zug- und Querkraften, sind gemäss TR029 zu betrachten.

Die Lastwerte für die charakteristische Tragfähigkeit beziehen sich auf einzelne Anker, die weder randnah noch in geringen Abständen gesetzt noch exzentrisch belastet werden.

Die in der Tabelle angegebenen Werte gelten für Temperaturen von -40 °C bis +80 °C (langzeitig max. +50 °C; kurzzeitig max. +80 °C).

Die Tabellenwerte gelten nur für die angegebenen Anwendungsbedingungen. Andere Bedingungen, etwa abweichende Temperaturbereiche, können die Leistungsfähigkeit des Produktes beeinträchtigen.

Langzeitige Temperaturwerte sind Temperaturen, die in etwa konstant über längere Zeiträume herrschen. Kurzzeitige Temperaturwerte treten dagegen in kurzen Zeiträumen auf, z. B. im Rahmen von tageszeitlichen Schwankungen.

Die Druckfestigkeit des Betons ($f_{ck,cube}$) wird mit 25 N/mm² für Beton C20/25 angenommen.

Die Tabellenwerte gelten unter der Voraussetzung, dass Anker und Betonbauteile ausreichend ausgelegt sind, um einen Betonausbruch zu vermeiden.

5.2 ZUGLASTBERECHNUNGEN FÜR DAS KOMBINIERTE VERSAGEN DURCH BETONAUSBRUCH UND HERAUSZIEHEN BEI VERANKERUNGSTIEFE 8D

Unter Einsatz von Gewindestähle im trockenen, nassen und ungerissenen Beton C20/25
Temperaturbereich von -40 °C bis +80 °C

Eigenschaft			Ankergrösse							
Grösse			M8	M10	M12	M16	M20	M24	M27	M30
Dübel-Nenndurchmesser	d	mm	8	10	12	16	20	24	27	30
Charakteristische Haftfestigkeit	τ_{Rk}	N/mm ²	11.00	10.00	9.50	9.00	8.50	8.00	6.50	5.50
Effektive Verankerungstiefe	h_{ef}	mm	64	80	96	128	160	192	216	240
Charakteristische Tragfähigkeit	$N_{Rk,p}^0$	kN	17.69	25.13	34.38	57.91	85.45	115.81	119.09	124.41
Teilsicherheitsbeiwert	γ_{Mc}	-	1.80	1.80	1.80	1.80	1.80	1.80	2.10	2.10
Charakteristischer Achsabstand (Versagen durch Spalten)	$S_{cr,sp}$	mm	192	240	288	384	480	576	648	720
Charakteristischer Randabstand (Versagen durch Spalten)	$C_{cr,sp}$	mm	96	120	144	192	240	288	324	360
Charakteristischer Achsabstand	$S_{cr,np}$	mm	192	231	270	351	426	496	503	514
Charakteristischer Randabstand	$C_{cr,np}$	mm	96	115	135	175	213	248	251	257

Die Lastwerte für die charakteristische Tragfähigkeit beziehen sich jeweils nur auf das Versagen durch Betonausbruch mit Herausziehen gemäss TR029. Alle weiteren Ausfallarten, einschliesslich Stahlversagen gemäss TR029 sowie Ausfälle durch das gleichzeitige Einwirken von Zug- und Querkraften, sind gemäss TR029 zu betrachten.

Die Lastwerte für die charakteristische Tragfähigkeit beziehen sich auf einzelne Anker, die weder randnah noch in geringen Abständen gesetzt noch exzentrisch belastet werden.

Die in der Tabelle angegebenen Werte gelten für Temperaturen von -40 °C bis +80 °C (langzeitig max. +50 °C; kurzzeitig max. +80 °C).

Die Tabellenwerte gelten nur für die angegebenen Anwendungsbedingungen. Andere Bedingungen, etwa abweichende Temperaturbereiche, können die Leistungsfähigkeit des Produktes beeinträchtigen.

Langzeitige Temperaturwerte sind Temperaturen, die in etwa konstant über längere Zeiträume herrschen. Kurzzeitige Temperaturwerte treten dagegen in kurzen Zeiträumen auf, z. B. im Rahmen von tageszeitlichen Schwankungen.

Die Druckfestigkeit des Betons ($f_{ck,cube}$) wird mit 25 N/mm² für Beton C20/25 angenommen.

Die Tabellenwerte gelten unter der Voraussetzung, dass Anker und Betonbauteile ausreichend ausgelegt sind, um einen Betonausbruch zu vermeiden.

Reduktionsfaktoren für Randabstände: Betonausbruch mit Herausziehen

	Ankergrösse							
	M8	M10	M12	M16	M20	M24	M27	M30
35	0.55							
40	0.58	0.54						
50	0.65	0.59	0.56					
60	0.72	0.65	0.60					
65	0.76	0.68	0.63	0.56				
70	0.79	0.71	0.65	0.57				
80	0.87	0.77	0.70	0.61	0.56			
90	0.95	0.83	0.75	0.65	0.59			
96	N/R	0.87	0.78	0.67	0.61	0.57		
100		0.90	0.80	0.68	0.62	0.58		
110		0.96	0.86	0.72	0.65	0.60	0.60	
115		N/R	0.88	0.74	0.66	0.61	0.61	
120			0.91	0.76	0.68	0.63	0.62	0.62
130			0.97	0.80	0.71	0.65	0.65	0.64
135			N/R	0.82	0.73	0.67	0.66	0.65
140				0.85	0.74	0.68	0.68	0.67
150				0.89	0.78	0.71	0.70	0.69
160				0.93	0.81	0.74	0.73	0.72
170				0.98	0.84	0.76	0.76	0.75
175				N/R	0.86	0.78	0.77	0.76
180					0.88	0.79	0.78	0.77
190					0.92	0.82	0.81	0.80
200					0.95	0.85	0.84	0.83
213					N/R	0.89	0.88	0.87
220						0.91	0.90	0.89
240						0.97	0.96	0.95
248						N/R	0.99	0.97
251							N/R	0.98
257								N/R

Reduktionsfaktoren für Achsabstände: Betonausbruch mit Herausziehen

	Ankergrösse							
	M8	M10	M12	M16	M20	M24	M27	M30
35	0.65							
40	0.66	0.65						
50	0.69	0.66	0.65					
60	0.71	0.68	0.66					
65	0.72	0.69	0.67	0.63				
70	0.73	0.70	0.68	0.64				
80	0.75	0.72	0.69	0.65	0.63			
90	0.78	0.74	0.71	0.67	0.64			
96	0.79	0.75	0.72	0.67	0.64	0.62		
100	0.80	0.76	0.73	0.68	0.65	0.63		
110	0.82	0.78	0.74	0.69	0.66	0.64	0.66	
120	0.84	0.80	0.76	0.70	0.67	0.65	0.67	0.68
150	0.91	0.85	0.81	0.74	0.70	0.67	0.69	0.70
192	N/R	0.93	0.88	0.80	0.75	0.71	0.73	0.74
200		0.94	0.89	0.81	0.76	0.72	0.74	0.74
231		N/R	0.94	0.85	0.79	0.75	0.76	0.77
250			0.97	0.87	0.81	0.77	0.78	0.79
270			N/R	0.90	0.83	0.79	0.80	0.80
300				0.94	0.87	0.82	0.83	0.83
351				N/R	0.92	0.86	0.87	0.87
400					0.97	0.91	0.91	0.91
426					N/R	0.94	0.93	0.93
450						0.96	0.96	0.95
496						N/R	0.99	0.99
503							N/R	0.99
514								N/R

Die Tabellenwerte gelten nur, wenn die wesentliche Ursache des Versagens Betonausbruch mit gleichzeitigem Herausziehen gemäss TR029 ist. Alle weiteren Ausfallarten müssen mit Blick auf die Anwendung abweichender Reduktionsfaktoren geprüft werden.

Die Tabellenwerte gelten für einzelne Anker, die nur auf einer Seite randnah gesetzt werden. Sie dürfen nicht zugrunde gelegt werden, wenn der Anker auf mehreren Seiten randnah sitzen soll.

Anker, deren Geometrie von den Angaben in der Tabelle oben abweicht, müssen separat betrachtet werden. In diesem Fall sind die oben genannten Werte nicht anwendbar.

Interpolieren ist zulässig.

Die Tabellenwerte gelten unter der Voraussetzung, dass Anker und Betonbauteile ausreichend ausgelegt sind, um einen Betonausbruch zu vermeiden.

Geringe Randabstände müssen grösser oder gleich dem minimalen Randabstand (C_{min}) gemäss ETA sein.

Die Tabellenwerte gelten nur, wenn die wesentliche Ursache des Versagens Betonausbruch mit gleichzeitigem Herausziehen gemäss TR029 ist. Alle weiteren Ausfallarten müssen mit Blick auf die Anwendung abweichender Reduktionsfaktoren geprüft werden.

Die Tabellenwerte gelten für Gruppen von 2 Ankern, deren Geometrie durch „S“ und „ $S_{cr,Np}$ “ bestimmt ist, die jedoch nicht randnah sitzen.

Anker, deren Geometrie von den Angaben in der Tabelle oben abweicht, müssen separat betrachtet werden. In diesem Fall sind die oben genannten Werte nicht anwendbar.

Interpolieren ist zulässig.

Die Tabellenwerte gelten unter der Voraussetzung, dass Anker und Betonbauteile ausreichend ausgelegt sind, um einen Betonausbruch zu vermeiden.

Achsabstände müssen grösser oder gleich dem minimalen Achsabstand (S_{min}) gemäss ETA sein.

5.3 ZUGLASTBERECHNUNGEN FÜR DAS KOMBINIERTES VERSAGEN DURCH BETONAUSTRICH UND HERAUSZIEHEN BEI STANDARD-VERANKERUNGSTIEFE

Unter Einsatz von Gewindestähle im trockenen, nassen und ungerissenen Beton C20/25
Temperaturbereich von -40 °C bis +80 °C

Eigenschaften			Ankergrösse							
Grösse			M8	M10	M12	M16	M20	M24	M27	M30
Dübel-Nenn Durchmesser	d	mm	8	10	12	16	20	24	27	30
Charakteristische Haftfestigkeit	τ_{Rk}	N/mm ²	11.00	10.00	9.50	9.00	8.50	8.00	6.50	5.50
Effektive Verankerungstiefe	h_{ef}	mm	80	90	110	128	170	210	270	300
Charakteristische Tragfähigkeit	$N_{Rk,p}^0$	kN	22.12	28.27	39.40	57.91	90.79	126.67	148.86	155.51
Teilsicherheitsbeiwert	γ_{Mc}	-	1.80	1.80	1.80	1.80	1.80	1.80	2.10	2.10
Charakteristischer Achsabstand (Versagen durch Spalten)	$S_{cr,sp}$	mm	240	270	330	384	510	630	810	900
Charakteristischer Randabstand (Versagen durch Spalten)	$C_{cr,sp}$	mm	120	135	165	192	255	315	405	450
Charakteristischer Achsabstand	$S_{cr,Np}$	mm	194	231	270	351	426	496	503	514
Charakteristischer Randabstand	$C_{cr,Np}$	mm	97	115	135	175	213	248	251	257

Die Lastwerte für die charakteristische Tragfähigkeit beziehen sich jeweils nur auf das Versagen durch Betonausbruch mit Herausziehen gemäss TR029. Alle weiteren Ausfallarten, einschliesslich Stahlversagen gemäss TR029 sowie Ausfälle durch das gleichzeitige Einwirken von Zug- und Querkraften, sind gemäss TR029 zu betrachten.

Die Lastwerte für die charakteristische Tragfähigkeit beziehen sich auf einzelne Anker, die weder randnah noch in geringen Abständen gesetzt noch exzentrisch belastet werden.

Die in der Tabelle angegebenen Werte gelten für Temperaturen von -40 °C bis +80 °C (langzeitig max. +50 °C; kurzzeitig max. +80 °C).

Die Tabellenwerte gelten nur für die angegebenen Anwendungsbedingungen. Andere Bedingungen, etwa abweichende Temperaturbereiche, können die Leistungsfähigkeit des Produktes beeinträchtigen.

Langzeitige Temperaturwerte sind Temperaturen, die in etwa konstant über längere Zeiträume herrschen. Kurzzeitige Temperaturwerte treten dagegen in kurzen Zeiträumen auf, z. B. im Rahmen von tageszeitlichen Schwankungen.

Die Druckfestigkeit des Betons ($f_{ck,cube}$) wird mit 25 N/mm² für Beton C20/25 angenommen.

Die Tabellenwerte gelten unter der Voraussetzung, dass Anker und Betonbauteile ausreichend ausgelegt sind, um einen Betonausbruch zu vermeiden.

Reduktionsfaktoren für Randabstände:
Betonausbruch mit Herausziehen

	Ankergrösse							
	M8	M10	M12	M16	M20	M24	M27	M30
40	0.58							
45	0.61	0.57						
50	0.65	0.59	0.56					
55	0.68	0.62	0.58					
60	0.72	0.65	0.60	0.54				
65	0.75	0.68	0.63	0.56				
70	0.79	0.71	0.65	0.57	0.53			
80	0.87	0.77	0.70	0.61	0.56			
85	0.90	0.80	0.72	0.63	0.57			
90	0.94	0.83	0.75	0.65	0.59	0.55		
97	N/R	0.88	0.79	0.67	0.61	0.57		
100		0.90	0.80	0.68	0.62	0.58		
105		0.93	0.83	0.70	0.63	0.59		
115		N/R	0.88	0.74	0.66	0.61		
135			N/R	0.82	0.73	0.67	0.66	
150				0.89	0.78	0.71	0.70	0.69
175				N/R	0.86	0.78	0.77	0.76
200					0.95	0.85	0.84	0.83
213					N/R	0.89	0.88	0.87
225						0.93	0.92	0.90
248						N/R	0.99	0.97
251							N/R	0.98
257								N/R

Randabstand der Anker C (mm)

Reduktionsfaktoren für Achsabstände:
Betonausbruch mit Herausziehen

	Ankergrösse							
	M8	M10	M12	M16	M20	M24	M27	M30
40	0.67							
45	0.68	0.66						
50	0.70	0.67						
55	0.71	0.68	0.66					
60	0.72	0.69	0.67					
65	0.73	0.70	0.68	0.63				
70	0.74	0.71	0.69	0.64				
80	0.76	0.73	0.70	0.65				
85	0.77	0.74	0.71	0.66	0.64			
90	0.78	0.75	0.72	0.67	0.64			
100	0.80	0.76	0.73	0.68	0.65			
105	0.81	0.77	0.74	0.69	0.66	0.64		
120	0.85	0.80	0.77	0.70	0.67	0.65		
135	0.88	0.83	0.79	0.72	0.69	0.67	0.69	
140	0.89	0.84	0.80	0.73	0.70	0.67	0.70	
150	0.91	0.86	0.81	0.74	0.71	0.68	0.70	0.71
194	N/R	0.93	0.88	0.80	0.75	0.72	0.74	0.75
200		0.95	0.89	0.81	0.76	0.73	0.75	0.75
231		N/R	0.94	0.85	0.79	0.76	0.77	0.78
250			0.97	0.87	0.81	0.77	0.79	0.79
270			N/R	0.90	0.84	0.79	0.81	0.81
300				0.94	0.87	0.82	0.83	0.83
351				N/R	0.92	0.87	0.88	0.87
400					0.97	0.91	0.92	0.91
426					N/R	0.94	0.94	0.93
450						0.96	0.96	0.95
496						N/R	0.99	0.99
503							N/R	0.99
514								N/R

Achsabstand der Anker S (mm)

Die Tabellenwerte gelten nur, wenn die wesentliche Ursache des Versagens Betonausbruch mit gleichzeitigem Herausziehen gemäss TR029 ist. Alle weiteren Ausfallarten müssen mit Blick auf die Anwendung abweichender Reduktionsfaktoren geprüft werden.

Die Tabellenwerte gelten für einzelne Anker, die nur auf einer Seite randnah gesetzt werden. Sie dürfen nicht zugrunde gelegt werden, wenn der Anker auf mehreren Seiten randnah sitzen soll.

Anker, deren Geometrie von den Angaben in der Tabelle oben abweicht, müssen separat betrachtet werden. In diesem Fall sind die oben genannten Werte nicht anwendbar.

Interpolieren ist zulässig.

Die Tabellenwerte gelten unter der Voraussetzung, dass Anker und Betonbauteile ausreichend ausgelegt sind, um einen Betonausbruch zu vermeiden.

Geringe Randabstände müssen grösser oder gleich dem minimalen Randabstand (C_{min}) gemäss ETA sein.

Die Tabellenwerte gelten nur, wenn die wesentliche Ursache des Versagens Betonausbruch mit gleichzeitigem Herausziehen gemäss TR029 ist. Alle weiteren Ausfallarten müssen mit Blick auf die Anwendung abweichender Reduktionsfaktoren geprüft werden.

Die Tabellenwerte gelten für Gruppen von 2 Ankern, deren Geometrie durch „S“ und „ $S_{cr,Np}$ “ bestimmt ist, die jedoch nicht randnah sitzen.

Anker, deren Geometrie von den Angaben in der Tabelle oben abweicht, müssen separat betrachtet werden. In diesem Fall sind die oben genannten Werte nicht anwendbar.

Interpolieren ist zulässig.

Die Tabellenwerte gelten unter der Voraussetzung, dass Anker und Betonbauteile ausreichend ausgelegt sind, um einen Betonausbruch zu vermeiden.

Achsabstände müssen grösser oder gleich dem minimalen Achsabstand (S_{min}) gemäss ETA sein.

5.4 ZUGLASTBERECHNUNGEN FÜR DAS KOMBINIERTE VERSAGEN DURCH BETONAUSTRICH UND HERAUSZIEHEN BEI VERANKERUNGSTIEFE 20D

Unter Einsatz von Gewindestähle im trockenen, nassen und ungerissenen Beton C20/25
Temperaturbereich von -40 °C bis +80 °C

Eigenschaft	Ankergrösse									
	Grösse		M8	M10	M12	M16	M20	M24	M27	M30
Dübel-Neundurchmesser	d	mm	8	10	12	16	20	24	27	30
Charakteristische Haftfestigkeit	τ_{Rk}	N/mm ²	11.00	10.00	9.50	9.00	8.50	8.00	6.50	5.50
Effektive Verankerungstiefe	h_{ef}	mm	160	200	240	320	400	480	540	600
Charakteristische Tragfähigkeit	$N_{Rk,p}^0$	kN	44.23	62.83	85.95	144.76	213.63	289.53	297.73	311.02
Teilsicherheitsbeiwert	γ_{Mc}	-	1.80	1.80	1.80	1.80	1.80	1.80	2.10	2.10
Charakteristischer Achsabstand (Versagen durch Spalten)	$S_{cr,sp}$	mm	480	600	720	960	1200	1440	1620	1800
Charakteristischer Randabstand (Versagen durch Spalten)	$C_{cr,sp}$	mm	240	300	360	480	600	720	810	900
Charakteristischer Achsabstand	$S_{cr,Np}$	mm	194	231	270	351	426	496	503	514
Charakteristischer Randabstand	$C_{cr,Np}$	mm	97	115	135	175	213	248	251	257

Die Lastwerte für die charakteristische Tragfähigkeit beziehen sich jeweils nur auf das Versagen durch Betonausbruch mit Herausziehen gemäss TR029. Alle weiteren Ausfallarten, einschliesslich Stahlversagen gemäss TR029 sowie Ausfälle durch das gleichzeitige Einwirken von Zug- und Querkraften, sind gemäss TR029 zu betrachten.

Die Lastwerte für die charakteristische Tragfähigkeit beziehen sich auf einzelne Anker, die weder randnah noch in geringen Abständen gesetzt noch exzentrisch belastet werden.

Die in der Tabelle angegebenen Werte gelten für Temperaturen von -40 °C bis +80 °C (langzeitig max. +50 °C; kurzzeitig max. +80 °C).

Die Tabellenwerte gelten nur für die angegebenen Anwendungsbedingungen. Andere Bedingungen, etwa abweichende Temperaturbereiche, können die Leistungsfähigkeit des Produktes beeinträchtigen.

Langzeitige Temperaturwerte sind Temperaturen, die in etwa konstant über längere Zeiträume herrschen. Kurzzeitige Temperaturwerte treten dagegen in kurzen Zeiträumen auf, z. B. im Rahmen von tageszeitlichen Schwankungen.

Die Druckfestigkeit des Betons ($f_{ck,cube}$) wird mit 25 N/mm² für Beton C20/25 angenommen.

Die Tabellenwerte gelten unter der Voraussetzung, dass Anker und Betonbauteile ausreichend ausgelegt sind, um einen Betonausbruch zu vermeiden.

Reduktionsfaktoren für Randabstände: Betonausbruch mit Herausziehen

Randabstand der Anker C (mm)	Ankergrösse							
	M8	M10	M12	M16	M20	M24	M27	M30
80	0.87							
90	0.94							
97	N/R							
100		0.90						
115		N/R						
120			0.91					
130			0.97					
135			N/R					
140								
150								
160				0.93				
170				0.98				
175				N/R				
180								
190								
200					0.95			
213					N/R			
220								
240						0.97		
248						N/R		
251								
257								
260								
270							N/R	
280								
300								N/R

Die Tabellenwerte gelten nur, wenn die wesentliche Ursache des Versagens Betonausbruch mit gleichzeitigem Herausziehen gemäss TR029 ist. Alle weiteren Ausfallarten müssen mit Blick auf die Anwendung abweichender Reduktionsfaktoren geprüft werden.

Reduktionsfaktoren für Achsabstände: Betonausbruch mit Herausziehen

Achsabstand der Anker S (mm)	Ankergrösse							
	M8	M10	M12	M16	M20	M24	M27	M30
80	0.78							
90	0.80							
100	0.82	0.79						
120	0.86	0.82	0.79					
140	0.90	0.86	0.82					
160	0.94	0.89	0.85	0.79				
180	0.97	0.92	0.88	0.81				
194	N/R	0.94	0.90	0.83				
200		0.95	0.90	0.84	0.79			
220		0.98	0.93	0.86	0.81			
231		N/R	0.95	0.87	0.82			
240			0.96	0.88	0.83	0.80		
260			0.99	0.90	0.85	0.81		
270			N/R	0.91	0.86	0.82	0.83	
280				0.92	0.87	0.83	0.83	
300				0.95	0.89	0.85	0.85	0.85
351				N/R	0.93	0.89	0.89	0.89
400					0.98	0.93	0.92	0.92
426					N/R	0.95	0.94	0.94
450						0.96	0.96	0.96
496						N/R	0.99	0.99
503							N/R	0.99
514								N/R

Die Tabellenwerte gelten nur, wenn die wesentliche Ursache des Versagens Betonausbruch mit gleichzeitigem Herausziehen gemäss TR029 ist. Alle weiteren Ausfallarten müssen mit Blick auf die Anwendung abweichender Reduktionsfaktoren geprüft werden.

Die Tabellenwerte gelten für einzelne Anker, die nur auf einer Seite randnah gesetzt werden. Sie dürfen nicht zugrunde gelegt werden, wenn der Anker auf mehreren Seiten randnah sitzen soll.

Anker, deren Geometrie von den Angaben in der Tabelle oben abweicht, müssen separat betrachtet werden. In diesem Fall sind die oben genannten Werte nicht anwendbar.

Interpolieren ist zulässig.

Die Tabellenwerte gelten unter der Voraussetzung, dass Anker und Betonbauteile ausreichend ausgelegt sind, um einen Betonausbruch zu vermeiden.

Geringe Randabstände müssen grösser oder gleich dem minimalen Randabstand (C_{min}) gemäss ETA sein.

Die Tabellenwerte gelten für Gruppen von 2 Ankern, deren Geometrie durch „S“ und „S_{cr,Np}“ bestimmt ist, die jedoch nicht randnah sitzen.

Anker, deren Geometrie von den Angaben in der Tabelle oben abweicht, müssen separat betrachtet werden. In diesem Fall sind die oben genannten Werte nicht anwendbar.

Interpolieren ist zulässig.

Die Tabellenwerte gelten unter der Voraussetzung, dass Anker und Betonbauteile ausreichend ausgelegt sind, um einen Betonausbruch zu vermeiden.

Achsabstände müssen grösser oder gleich dem minimalen Achsabstand (S_{min}) gemäss ETA sein.

6 ANWENDUNG VON Sika AnchorFix®-2+ MIT GEWINDESTÄHLE IM GERISSENEN BETON

Herausziehen mit Betonausbruch im trockenen, nassen und gerissenen Beton C20/25

Grösse			M10	M12	M16	M20	M24
Charakteristische Verbundtragfähigkeit	τ_{Rk}	N/mm ²	5.0	5.0	5.0	4.5	4.5
Teilsicherheitsbeiwert	γ_{Mc}	-			1.8		

6.1 ZUGLASTBERECHNUNGEN FÜR DAS KOMBINIERTES VERSAGEN DURCH BETONAUSSBRUCH UND HERAUSZIEHEN BEI VERSCHIEDENEN VERANKERUNGSTEIFEN

Unter Einsatz von Gewindestähle im trockenen, nassen und gerissenen Beton C20/25

Temperaturbereich von -40 °C bis +80 °C

Eigenschaften			Ankergrösse				
Grösse			M10	M12	M16	M20	M24
Effektive Verankerungstiefe = 8d	h_{ef}	mm	80	96	128	160	192
Charakteristische Tragfähigkeit	$N_{Rk,p}^0$	kN	12.57	18.10	32.17	45.24	65.14
Teilsicherheitsbeiwert	γ_{Mc}	-	1.80	1.80	1.80	1.80	1.80
Effektive Verankerungstiefe = 10d	h_{ef}	mm	100	120	160	200	240
Charakteristische Tragfähigkeit	$N_{Rk,p}^0$	kN	15.71	22.62	40.21	56.55	81.43
Teilsicherheitsbeiwert	γ_{Mc}	-	1.80	1.80	1.80	1.80	1.80
Effektive Verankerungstiefe = STD	h_{ef}	mm	90	110	128	170	210
Charakteristische Tragfähigkeit	$N_{Rk,p}^0$	kN	14.14	20.73	32.17	48.07	71.25
Teilsicherheitsbeiwert	γ_{Mc}	-	1.80	1.80	1.80	1.80	1.80
Effektive Verankerungstiefe = 12d	h_{ef}	mm	120	144	192	240	288
Charakteristische Tragfähigkeit	$N_{Rk,p}^0$	kN	18.85	27.14	48.25	67.86	97.72
Teilsicherheitsbeiwert	γ_{Mc}	-	1.80	1.80	1.80	1.80	1.80
Effektive Verankerungstiefe = 14d	h_{ef}	mm	140	168	224	280	336
Charakteristische Tragfähigkeit	$N_{Rk,p}^0$	kN	21.99	31.67	56.30	79.17	114.00
Teilsicherheitsbeiwert	γ_{Mc}	-	1.80	1.80	1.80	1.80	1.80
Effektive Verankerungstiefe = 16d	h_{ef}	mm	160	192	256	320	384
Charakteristische Tragfähigkeit	$N_{Rk,p}^0$	kN	25.13	36.19	64.34	90.48	130.29
Teilsicherheitsbeiwert	γ_{Mc}	-	1.80	1.80	1.80	1.80	1.80
Effektive Verankerungstiefe = 18d	h_{ef}	mm	180	216	288	360	432
Charakteristische Tragfähigkeit	$N_{Rk,p}^0$	kN	28.27	40.72	72.38	101.79	146.57
Teilsicherheitsbeiwert	γ_{Mc}	-	1.80	1.80	1.80	1.80	1.80
Effektive Verankerungstiefe = 20d	h_{ef}	mm	200	240	320	400	480
Charakteristische Tragfähigkeit	$N_{Rk,p}^0$	kN	31.42	45.24	80.42	113.10	162.86
Teilsicherheitsbeiwert	γ_{Mc}	-	1.80	1.80	1.80	1.80	1.80

Die Lastwerte für die charakteristische Tragfähigkeit beziehen sich jeweils nur auf das Versagen durch Betonausbruch mit Herausziehen gemäss TR029. Alle weiteren Ausfallarten, einschliesslich Stahlversagen gemäss TR029 sowie Ausfälle durch das gleichzeitige Einwirken von Zug- und Querkräften, sind gemäss TR029 zu betrachten.

Die Lastwerte für die charakteristische Tragfähigkeit beziehen sich auf einzelne Anker, die weder randnah noch in geringen Abständen gesetzt noch exzentrisch belastet werden.

Die in der Tabelle angegebenen Werte gelten für Temperaturen von -40 °C bis +80 °C (langzeitig max. +50 °C; kurzzeitig max. +80 °C).

Die Tabellenwerte gelten nur für die angegebenen Anwendungsbedingungen. Andere Bedingungen, etwa abweichende Temperaturbereiche, können die Leistungsfähigkeit des Produktes beeinträchtigen.

Langzeitige Temperaturwerte sind Temperaturen, die in etwa konstant über längere Zeiträume herrschen. Kurzzeitige Temperaturwerte treten dagegen in kurzen Zeiträumen auf, z. B. im Rahmen von tageszeitlichen Schwankungen.

Die Druckfestigkeit des Betons ($f_{ck,cube}$) wird mit 25 N/mm² für Beton C20/25 angenommen.

Die Tabellenwerte gelten unter der Voraussetzung, dass Anker und Betonbauteile ausreichend ausgelegt sind, um einen Betonausbruch zu vermeiden.

6.2 ZUGLASTBERECHNUNGEN FÜR DAS KOMBINIERTES VERSAGEN DURCH BETONAUSTRICH UND HERAUSZIEHEN BEI VERANKERUNGSTIEFE 8D

Unter Einsatz von Gewindestähle im trockenen, nassen und gerissenen Beton C20/25

Temperaturbereich von -40 °C bis +80 °C

Eigenschaften	Grösse		Ankergrösse				
			M10	M12	M16	M20	M24
Dübel-Nenn Durchmesser	d	mm	10	12	16	20	24
Charakteristische Haftfestigkeit	τ_{Rk}	N/mm ²	5.00	5.00	5.00	4.50	4.50
Effektive Verankerungstiefe	h_{ef}	mm	80	96	128	160	192
Charakteristische Tragfähigkeit	$N_{Rk,p}^0$	kN	12.57	18.10	32.17	45.24	65.14
Teilsicherheitsbeiwert	γ_{Mc}	-	1.80	1.80	1.80	1.80	1.80
Charakteristischer Achsabstand (Versagen durch Spalten)	$S_{cr,sp}$	mm	240	288	384	480	576
Charakteristischer Randabstand (Versagen durch Spalten)	$C_{cr,sp}$	mm	120	144	192	240	288
Charakteristischer Achsabstand	$S_{cr,Np}$	mm	163	196	261	310	372
Charakteristischer Randabstand	$C_{cr,Np}$	mm	82	98	131	155	186

Die Lastwerte für die charakteristische Tragfähigkeit beziehen sich jeweils nur auf das Versagen durch Betonausbruch mit Herausziehen gemäss TR029. Alle weiteren Ausfallarten, einschliesslich Stahlversagen gemäss TR029 sowie Ausfälle durch das gleichzeitige Einwirken von Zug- und Querkraften, sind gemäss TR029 zu betrachten.

Die Lastwerte für die charakteristische Tragfähigkeit beziehen sich auf einzelne Anker, die weder randnah noch in geringen Abständen gesetzt noch exzentrisch belastet werden.

Die in der Tabelle angegebenen Werte gelten für Temperaturen von -40 °C bis +80 °C (langzeitig max. +50 °C; kurzzeitig max. +80 °C).

Die Tabellenwerte gelten nur für die angegebenen Anwendungsbedingungen. Andere Bedingungen, etwa abweichende Temperaturbereiche, können die Leistungsfähigkeit des Produktes beeinträchtigen.

Langzeitige Temperaturwerte sind Temperaturen, die in etwa konstant über längere Zeiträume herrschen. Kurzzeitige Temperaturwerte treten dagegen in kurzen Zeiträumen auf, z. B. im Rahmen von tageszeitlichen Schwankungen.

Die Druckfestigkeit des Betons ($f_{ck,cube}$) wird mit 25 N/mm² für Beton C20/25 angenommen.

Die Tabellenwerte gelten unter der Voraussetzung, dass Anker und Betonbauteile ausreichend ausgelegt sind, um einen Betonausbruch zu vermeiden.

Reduktionsfaktoren für Randabstände:
Betonausbruch mit Herausziehen

	Ankergrösse				
	M10	M12	M16	M20	M24
40	0.63				
50	0.71	0.64			
60	0.80	0.71			
65	0.84	0.75	0.64		
70	0.89	0.78	0.66		
80	0.98	0.86	0.71	0.65	
90	N/R	0.87	0.72	0.66	
96		0.94	0.77	0.69	0.65
100		0.98	0.80	0.72	0.66
110		N/R	0.81	0.73	0.66
115			0.82	0.74	0.70
120			0.88	0.78	0.74
130			0.94	0.83	0.78
135			N/R	0.88	0.81
140				0.92	0.85
150				0.97	0.87
160				N/R	0.89
170					0.93
175					0.97
180					N/R
190					
200					
213					
220					
240					
248					
251					
257					

Die Tabellenwerte gelten nur, wenn die wesentliche Ursache des Versagens Betonausbruch mit gleichzeitigem Herausziehen gemäss TR029 ist. Alle weiteren Ausfallarten müssen mit Blick auf die Anwendung abweichender Reduktionsfaktoren geprüft werden.

Die Tabellenwerte gelten für einzelne Anker, die nur auf einer Seite randnah gesetzt werden. Sie dürfen nicht zugrunde gelegt werden, wenn der Anker auf mehreren Seiten randnah sitzen soll.

Anker, deren Geometrie von den Angaben in der Tabelle oben abweicht, müssen separat betrachtet werden. In diesem Fall sind die oben genannten Werte nicht anwendbar.

Interpolieren ist zulässig.

Die Tabellenwerte gelten unter der Voraussetzung, dass Anker und Betonbauteile ausreichend ausgelegt sind, um einen Betonausbruch zu vermeiden.

Geringe Randabstände müssen grösser oder gleich dem minimalen Randabstand (C_{min}) gemäss ETA sein.

Reduktionsfaktoren für Achsabstände:
Betonausbruch mit Herausziehen

	Ankergrösse				
	M10	M12	M16	M20	M24
40	0.71				
50	0.73	0.71			
60	0.76	0.73			
65	0.77	0.74	0.69		
70	0.78	0.75	0.70		
80	0.81	0.77	0.72	0.69	
90	0.83	0.79	0.73	0.71	
96	0.84	0.80	0.74	0.72	0.69
100	0.85	0.81	0.75	0.72	0.69
120	0.90	0.85	0.78	0.75	0.71
140	0.95	0.89	0.81	0.78	0.74
160	0.99	0.93	0.84	0.80	0.76
163	N/R	0.94	0.85	0.81	0.76
180		0.97	0.88	0.83	0.78
196		N/R	0.90	0.85	0.80
200			0.91	0.86	0.81
220			0.94	0.88	0.83
240			0.97	0.91	0.85
261			N/R	0.94	0.88
280				0.96	0.90
300				0.99	0.92
310				N/R	0.93
320					0.94
340					0.96
360					0.99
372					N/R

Die Tabellenwerte gelten nur, wenn die wesentliche Ursache des Versagens Betonausbruch mit gleichzeitigem Herausziehen gemäss TR029 ist. Alle weiteren Ausfallarten müssen mit Blick auf die Anwendung abweichender Reduktionsfaktoren geprüft werden.

Die Tabellenwerte gelten für Gruppen von 2 Ankern, deren Geometrie durch „S“ und „S_{cr,Np}“ bestimmt ist, die jedoch nicht randnah sitzen.

Anker, deren Geometrie von den Angaben in der Tabelle oben abweicht, müssen separat betrachtet werden. In diesem Fall sind die oben genannten Werte nicht anwendbar.

Interpolieren ist zulässig.

Die Tabellenwerte gelten unter der Voraussetzung, dass Anker und Betonbauteile ausreichend ausgelegt sind, um einen Betonausbruch zu vermeiden.

Achsabstände müssen grösser oder gleich dem minimalen Achsabstand (S_{min}) gemäss ETA sein.

6.3 ZUGLASTBERECHNUNGEN FÜR DAS KOMBINIERTES VERSAGEN DURCH BETONAUSSBRUCH UND HERAUSZIEHEN BEI STANDARD-VERANKERUNGSTIEFE

Unter Einsatz von Gewindestähle im trockenen, nassen und gerissenen Beton C20/25
Temperaturbereich von -40 °C bis +80 °C

Eigenschaften		Ankergrösse				
Grösse		M10	M12	M16	M20	M24
Dübel-Nenndurchmesser	d	10	12	16	20	24
Charakteristische Haftfestigkeit	τ_{RK}	5.00	5.00	5.00	4.50	4.50
Effektive Verankerungstiefe	h_{ef}	90	110	128	170	210
Charakteristische Tragfähigkeit	$N_{RK,p}^0$	14.14	20.73	32.17	48.07	71.25
Teilsicherheitsbeiwert	γ_{Mc}	1.80	1.80	1.80	1.80	1.80
Charakteristischer Achsabstand (Versagen durch Spalten)	$S_{cr,sp}$	270	330	384	510	630
Charakteristischer Randabstand (Versagen durch Spalten)	$C_{cr,sp}$	135	165	192	255	315
Charakteristischer Achsabstand	$S_{cr,Np}$	163	196	261	310	372
Charakteristischer Randabstand	$C_{cr,Np}$	82	98	131	155	186

Die Lastwerte für die charakteristische Tragfähigkeit beziehen sich jeweils nur auf das Versagen durch Betonausbruch mit Herausziehen gemäss TR029. Alle weiteren Ausfallarten, einschliesslich Stahlversagen gemäss TR029 sowie Ausfälle durch das gleichzeitige Einwirken von Zug- und Querkraften, sind gemäss TR029 zu betrachten.

Die Lastwerte für die charakteristische Tragfähigkeit beziehen sich auf einzelne Anker, die weder randnah noch in geringen Abständen gesetzt noch exzentrisch belastet werden.

Die in der Tabelle angegebenen Werte gelten für Temperaturen von -40 °C bis +80 °C (langzeitig max. +50 °C; kurzzeitig max. +80 °C).

Die Tabellenwerte gelten nur für die angegebenen Anwendungsbedingungen. Andere Bedingungen, etwa abweichende Temperaturbereiche, können die Leistungsfähigkeit des Produktes beeinträchtigen.

Langzeitige Temperaturwerte sind Temperaturen, die in etwa konstant über längere Zeiträume herrschen. Kurzzeitige Temperaturwerte treten dagegen in kurzen Zeiträumen auf, z. B. im Rahmen von tageszeitlichen Schwankungen.

Die Druckfestigkeit des Betons ($f_{ck,cube}$) wird mit 25 N/mm² für Beton C20/25 angenommen.

Die Tabellenwerte gelten unter der Voraussetzung, dass Anker und Betonbauteile ausreichend ausgelegt sind, um einen Betonausbruch zu vermeiden.

Reduktionsfaktoren für Randabstände: Betonausbruch mit Herausziehen

	Ankergrösse				
	M10	M12	M16	M20	M24
45	0.67				
50	0.71				
55	0.75	0.68			
60	0.80	0.71			
65	0.84	0.75	0.64		
70	0.89	0.78	0.66		
80	0.98	0.86	0.71		
82	N/R	0.87	0.72		
85		0.90	0.74	0.67	
90		0.94	0.77	0.69	
98		N/R	0.81	0.73	
100			0.82	0.74	
105			0.85	0.76	0.68
110			0.88	0.78	0.70
120			0.94	0.83	0.74
131			N/R	0.88	0.78
140				0.92	0.81
150				0.97	0.85
155				N/R	0.87
160					0.89
170					0.93
180					0.97
186					N/R

Randabstand der Anker C (mm)

Reduktionsfaktoren für Achsabstände: Betonausbruch mit Herausziehen

	Ankergrösse				
	M10	M12	M16	M20	M24
45	0.72				
50	0.74				
55	0.75	0.72			
60	0.76	0.73			
65	0.77	0.74	0.69		
70	0.78	0.75	0.70		
80	0.81	0.77	0.72		
90	0.83	0.79	0.73	0.71	
100	0.86	0.81	0.75	0.72	
105	0.87	0.82	0.76	0.73	0.70
120	0.90	0.85	0.78	0.75	0.72
140	0.95	0.89	0.81	0.78	0.74
160	0.99	0.93	0.84	0.81	0.76
163	N/R	0.94	0.85	0.81	0.77
180		0.97	0.88	0.83	0.79
196		N/R	0.90	0.85	0.80
200			0.91	0.86	0.81
220			0.94	0.88	0.83
240			0.97	0.91	0.85
261			N/R	0.94	0.88
280				0.96	0.90
300				0.99	0.92
310				N/R	0.93
320					0.94
340					0.97
360					0.99
372					N/R

Achsabstand der Anker S (mm)

Die Tabellenwerte gelten nur, wenn die wesentliche Ursache des Versagens Betonausbruch mit gleichzeitigem Herausziehen gemäss TR029 ist. Alle weiteren Ausfallarten müssen mit Blick auf die Anwendung abweichender Reduktionsfaktoren geprüft werden.

Die Tabellenwerte gelten für einzelne Anker, die nur auf einer Seite randnah gesetzt werden. Sie dürfen nicht zugrunde gelegt werden, wenn der Anker auf mehreren Seiten randnah sitzen soll.

Anker, deren Geometrie von den Angaben in der Tabelle oben abweicht, müssen separat betrachtet werden. In diesem Fall sind die oben genannten Werte nicht anwendbar.

Interpolieren ist zulässig.

Die Tabellenwerte gelten unter der Voraussetzung, dass Anker und Betonbauteile ausreichend ausgelegt sind, um einen Betonausbruch zu vermeiden.

Geringe Randabstände müssen grösser oder gleich dem minimalen Randabstand (C_{min}) gemäss ETA sein.

Die Tabellenwerte gelten nur, wenn die wesentliche Ursache des Versagens Betonausbruch mit gleichzeitigem Herausziehen gemäss TR029 ist. Alle weiteren Ausfallarten müssen mit Blick auf die Anwendung abweichender Reduktionsfaktoren geprüft werden.

Die Tabellenwerte gelten für Gruppen von 2 Ankern, deren Geometrie durch „S“ und „S_{cr,NP}“ bestimmt ist, die jedoch nicht randnah sitzen.

Anker, deren Geometrie von den Angaben in der Tabelle oben abweicht, müssen separat betrachtet werden. In diesem Fall sind die oben genannten Werte nicht anwendbar.

Interpolieren ist zulässig.

Die Tabellenwerte gelten unter der Voraussetzung, dass Anker und Betonbauteile ausreichend ausgelegt sind, um einen Betonausbruch zu vermeiden.

Achsabstände müssen grösser oder gleich dem minimalen Achsabstand (S_{min}) gemäss ETA sein.

6.4 ZUGLASTBERECHNUNGEN FÜR DAS KOMBINIERTE VERSAGEN DURCH BETONAUSBRUCH UND HERAUSZIEHEN BEI VERANKERUNGSTIEFE 20D

Unter Einsatz von Gewindestähle im trockenen, nassen und gerissenen Beton C20/25
Temperaturbereich von -40 °C bis +80 °C

Eigenschaften	Ankergrösse						
	Grösse		M10	M12	M16	M20	M24
Dübel-Nenn Durchmesser	d	mm	10	12	16	20	24
Charakteristische Haftfestigkeit	τ_{RK}	N/mm ²	5.00	5.00	5.00	4.50	4.50
Effektive Verankerungstiefe	h_{ef}	mm	200	240	320	400	480
Charakteristische Tragfähigkeit	$N_{RK,p}^0$	kN	31.42	45.24	80.42	113.10	162.86
Teilsicherheitsbeiwert	γ_{Mc}	-	1.80	1.80	1.80	1.80	1.80
Charakteristischer Achsabstand (Versagen durch Spalten)	$S_{cr,sp}$	mm	600	720	960	1200	1440
Charakteristischer Randabstand (Versagen durch Spalten)	$C_{cr,sp}$	mm	300	360	480	600	720
Charakteristischer Achsabstand	$S_{cr,Np}$	mm	163	196	261	310	372
Charakteristischer Randabstand	$C_{cr,Np}$	mm	82	98	131	155	186

Die Lastwerte für die charakteristische Tragfähigkeit beziehen sich jeweils nur auf das Versagen durch Betonausbruch mit Herausziehen gemäss TR029. Alle weiteren Ausfallarten, einschliesslich Stahlversagen gemäss TR029 sowie Ausfälle durch das gleichzeitige Einwirken von Zug- und Querkraften, sind gemäss TR029 zu betrachten.

Die Lastwerte für die charakteristische Tragfähigkeit beziehen sich auf einzelne Anker, die weder randnah noch in geringen Abständen gesetzt noch exzentrisch belastet werden.

Die in der Tabelle angegebenen Werte gelten für Temperaturen von -40 °C bis +80 °C (langzeitig max. +50 °C; kurzzeitig max. +80 °C).

Die Tabellenwerte gelten nur für die angegebenen Anwendungsbedingungen. Andere Bedingungen, etwa abweichende Temperaturbereiche, können die Leistungsfähigkeit des Produktes beeinträchtigen.

Langzeitige Temperaturwerte sind Temperaturen, die in etwa konstant über längere Zeiträume herrschen. Kurzzeitige Temperaturwerte treten dagegen in kurzen Zeiträumen auf, z. B. im Rahmen von tageszeitlichen Schwankungen.

Die Druckfestigkeit des Betons ($f_{ck,cube}$) wird mit 25 N/mm² für Beton C20/25 angenommen.

Die Tabellenwerte gelten unter der Voraussetzung, dass Anker und Betonbauteile ausreichend ausgelegt sind, um einen Betonausbruch zu vermeiden.

Reduktionsfaktoren für Randabstände: Betonausbruch mit Herausziehen

Randabstand der Anker C (mm)	Ankergrösse				
	M10	M12	M16	M20	M24
100	N/R				
110					
120		N/R			
130					
140					
160			N/R		
180					
200				N/R	
220					
240					N/R

Die Tabellenwerte gelten nur, wenn die wesentliche Ursache des Versagens Betonausbruch mit gleichzeitigem Herausziehen gemäss TR029 ist. Alle weiteren Ausfallarten müssen mit Blick auf die Anwendung abweichender Reduktionsfaktoren geprüft werden.

Die Tabellenwerte gelten für einzelne Anker, die nur auf einer Seite randnah gesetzt werden. Sie dürfen nicht zugrunde gelegt werden, wenn der Anker auf mehreren Seiten randnah sitzen soll.

Anker, deren Geometrie von den Angaben in der Tabelle oben abweicht, müssen separat betrachtet werden. In diesem Fall sind die oben genannten Werte nicht anwendbar.

Interpolieren ist zulässig.

Reduktionsfaktoren für Achsabstände: Betonausbruch mit Herausziehen

Achsabstand der Anker S (mm)	Ankergrösse				
	M10	M12	M16	M20	M24
100	0.87				
110	0.89				
120	0.91	0.86			
130	0.93	0.88			
140	0.95	0.90			
150	0.97	0.92			
160	0.99	0.94	0.86		
163	N/R	0.94	0.87		
170		0.96	0.88		
180		0.97	0.89		
190		0.99	0.90		
196		N/R	0.91		
200			0.92	0.87	
220			0.94	0.90	
240			0.97	0.92	0.87
261			N/R	0.94	0.89
280				0.97	0.91
300				0.99	0.93
310				N/R	0.94
320					0.95
340					0.97
360					0.99
372					N/R

Die Tabellenwerte gelten nur, wenn die wesentliche Ursache des Versagens Betonausbruch mit gleichzeitigem Herausziehen gemäss TR029 ist. Alle weiteren Ausfallarten müssen mit Blick auf die Anwendung abweichender Reduktionsfaktoren geprüft werden.

Die Tabellenwerte gelten für Gruppen von 2 Ankern, deren Geometrie durch „S“ und „ $S_{cr,Np}$ “ bestimmt ist, die jedoch nicht randnah sitzen.

Anker, deren Geometrie von den Angaben in der Tabelle oben abweicht, müssen separat betrachtet werden. In diesem Fall sind die oben genannten Werte nicht anwendbar.

Interpolieren ist zulässig.

Die Tabellenwerte gelten unter der Voraussetzung, dass Anker und Betonbauteile ausreichend ausgelegt sind, um einen Betonausbruch zu vermeiden.

Geringe Randabstände müssen grösser oder gleich dem minimalen Randabstand (C_{min}) gemäss ETA sein.

Die Tabellenwerte gelten unter der Voraussetzung, dass Anker und Betonbauteile ausreichend ausgelegt sind, um einen Betonausbruch zu vermeiden.

Achsabstände müssen grösser oder gleich dem minimalen Achsabstand (S_{min}) gemäss ETA sein.

7 ANWENDUNG VON Sika AnchorFix®-2+ MIT ARMIERUNGSEISEN

Herausziehen mit Betonausbruch im trockenen, nassen und ungerissenen Beton C20/25

Eigenschaften	Grösse	mm	Ankergrösse						
			Ø8	Ø10	Ø12	Ø16	Ø20	Ø25	Ø32
Charakteristische Verbundtragfähigkeit	τ_{Rk}	N/mm ²	12	10	10	9.0	9.0	9.0	5.5
Teilsicherheitsbeiwert	γ_{Mc}	-	1.8						

7.1 ZUGLASTBERECHNUNGEN FÜR DAS KOMBINIERTES VERSAGEN DURCH BETONAUSSBRUCH UND HERAUSZIEHEN BEI VERSCHIEDENEN VERANKERUNGSTIEFEN

Unter Einsatz von Armierungseisen im trockenen, nassen und ungerissenen Beton C20/25
Temperaturbereich von -40 °C bis +80 °C

Eigenschaften	Grösse	mm	Ankergrösse						
			Ø8	Ø10	Ø12	Ø16	Ø20	Ø25	Ø32
Effektive Verankerungstiefe = 8d	h_{ef}	mm	64	80	96	128	160	200	256
Charakteristische Tragfähigkeit	$N^0_{Rk,p}$	kN	19.30	25.13	36.19	57.91	90.48	141.37	141.55
Teilsicherheitsbeiwert	γ_{Mc}	-	1.80	1.80	1.80	1.80	1.80	1.80	1.80
Effektive Verankerungstiefe = 10d	h_{ef}	mm	80	100	120	160	200	250	320
Charakteristische Tragfähigkeit	$N^0_{Rk,p}$	kN	24.13	31.42	45.24	72.38	113.10	176.71	176.93
Teilsicherheitsbeiwert	γ_{Mc}	-	1.80	1.80	1.80	1.80	1.80	1.80	1.80
Effektive Verankerungstiefe = STD	h_{ef}	mm	80	90	110	128	170	210	300
Charakteristische Tragfähigkeit	$N^0_{Rk,p}$	kN	24.13	28.27	41.47	57.91	96.13	148.44	165.88
Teilsicherheitsbeiwert	γ_{Mc}	-	1.80	1.80	1.80	1.80	1.80	1.80	1.80
Effektive Verankerungstiefe = 12d	h_{ef}	mm	96	120	144	192	240	300	384
Charakteristische Tragfähigkeit	$N^0_{Rk,p}$	kN	28.95	37.70	54.29	86.86	135.72	212.06	212.32
Teilsicherheitsbeiwert	γ_{Mc}	-	1.80	1.80	1.80	1.80	1.80	1.80	1.80
Effektive Verankerungstiefe = 14d	h_{ef}	mm	112	140	168	224	280	350	448
Charakteristische Tragfähigkeit	$N^0_{Rk,p}$	kN	33.78	43.98	63.33	101.34	158.34	247.40	247.71
Teilsicherheitsbeiwert	γ_{Mc}	-	1.80	1.80	1.80	1.80	1.80	1.80	1.80
Effektive Verankerungstiefe = 16d	h_{ef}	mm	128	160	192	256	320	400	512
Charakteristische Tragfähigkeit	$N^0_{Rk,p}$	kN	38.60	50.27	72.38	115.81	180.96	282.74	283.10
Teilsicherheitsbeiwert	γ_{Mc}	-	1.80	1.80	1.80	1.80	1.80	1.80	1.80
Effektive Verankerungstiefe = 18d	h_{ef}	mm	144	180	216	288	360	450	576
Charakteristische Tragfähigkeit	$N^0_{Rk,p}$	kN	43.43	56.55	81.43	130.29	203.58	318.09	318.48
Teilsicherheitsbeiwert	γ_{Mc}	-	1.80	1.80	1.80	1.80	1.80	1.80	1.80
Effektive Verankerungstiefe = 20d	h_{ef}	mm	160	200	240	320	400	500	640
Charakteristische Tragfähigkeit	$N^0_{Rk,p}$	kN	48.25	62.83	90.48	144.76	226.19	353.43	353.87
Teilsicherheitsbeiwert	γ_{Mc}	-	1.80	1.80	1.80	1.80	1.80	1.80	1.80

Die Lastwerte für die charakteristische Tragfähigkeit beziehen sich jeweils nur auf das Versagen durch Betonausbruch mit Herausziehen gemäss TR029. Alle weiteren Ausfallarten, einschliesslich Stahlversagen gemäss TR029 sowie Ausfälle durch das gleichzeitige Einwirken von Zug- und Querkräften, sind gemäss TR029 zu betrachten.

Die Lastwerte für die charakteristische Tragfähigkeit beziehen sich auf einzelne Anker, die weder randnah noch in geringen Abständen gesetzt noch exzentrisch belastet werden.

Die in der Tabelle angegebenen Werte gelten für Temperaturen von -40 °C bis +80 °C (langzeitig max. +50 °C; kurzzeitig max. +80 °C).

Die Tabellenwerte gelten nur für die angegebenen Anwendungsbedingungen. Andere Bedingungen, etwa abweichende Temperaturbereiche, können die Leistungsfähigkeit des Produktes beeinträchtigen.

Langzeitige Temperaturwerte sind Temperaturen, die in etwa konstant über längere Zeiträume herrschen. Kurzzeitige Temperaturwerte treten dagegen in kurzen Zeiträumen auf, z. B. im Rahmen von tageszeitlichen Schwankungen.

Die Druckfestigkeit des Betons ($f_{c,cube}$) wird mit 25 N/mm² für Beton C20/25 angenommen.

Die Tabellenwerte gelten unter der Voraussetzung, dass Anker und Betonbauteile ausreichend ausgelegt sind, um einen Betonausbruch zu vermeiden.

7.2 ZUGLASTBERECHNUNGEN FÜR DAS KOMBINIERTE VERSAGEN DURCH BETONAUSBRUCH UND HERAUSZIEHEN BEI VERANKERUNGSTIEFE 8D

Unter Einsatz von Armierungseisen im trockenen, nassen und ungerissenen Beton C20/25
Temperaturbereich von -40 °C bis +80 °C

Eigenschaften			Ankergrösse						
Grösse		mm	Ø8	Ø10	Ø12	Ø16	Ø20	Ø25	Ø32
Dübel-Nenndurchmesser	d	mm	8	10	12	16	20	25	32
Charakteristische Haftfestigkeit	τ_{Rk}	N/mm ²	12.00	10.00	10.00	9.00	9.00	9.00	5.50
Effektive Verankerungstiefe	h_{ef}	mm	64	80	96	128	160	200	256
Charakteristische Tragfähigkeit	$N_{Rk,p}^0$	kN	19.30	25.13	36.19	57.91	90.48	141.37	141.55
Teilsicherheitsbeiwert	γ_{Mc}	-	1.80	1.80	1.80	1.80	1.80	1.80	1.80
Charakteristischer Achsabstand (Versagen durch Spalten)	$S_{cr,sp}$	mm	192	240	288	384	480	600	768
Charakteristischer Randabstand (Versagen durch Spalten)	$C_{cr,sp}$	mm	96	120	144	192	240	300	384
Charakteristischer Achsabstand	$S_{cr,Np}$	mm	192	231	277	351	438	548	548
Charakteristischer Randabstand	$C_{cr,Np}$	mm	96	115	139	175	219	274	274

Die Lastwerte für die charakteristische Tragfähigkeit beziehen sich jeweils nur auf das Versagen durch Betonausbruch mit Herausziehen gemäss TR029. Alle weiteren Ausfallarten, einschliesslich Stahlversagen gemäss TR029 sowie Ausfälle durch das gleichzeitige Einwirken von Zug- und Querkraften, sind gemäss TR029 zu betrachten.

Die Lastwerte für die charakteristische Tragfähigkeit beziehen sich auf einzelne Anker, die weder randnah noch in geringen Abständen gesetzt noch exzentrisch belastet werden.

Die in der Tabelle angegebenen Werte gelten für Temperaturen von -40 °C bis +80 °C (langzeitig max. +50 °C; kurzzeitig max. +80 °C).

Die Tabellenwerte gelten nur für die angegebenen Anwendungsbedingungen. Andere Bedingungen, etwa abweichende Temperaturbereiche, können die Leistungsfähigkeit des Produktes beeinträchtigen.

Langzeitige Temperaturwerte sind Temperaturen, die in etwa konstant über längere Zeiträume herrschen. Kurzzeitige Temperaturwerte treten dagegen in kurzen Zeiträumen auf, z. B. im Rahmen von tageszeitlichen Schwankungen.

Die Druckfestigkeit des Betons ($f_{ck,cube}$) wird mit 25 N/mm² für Beton C20/25 angenommen.

Die Tabellenwerte gelten unter der Voraussetzung, dass Anker und Betonbauteile ausreichend ausgelegt sind, um einen Betonausbruch zu vermeiden.

Reduktionsfaktoren für Randabstände:
Betonausbruch mit Herausziehen

mm	Ankergrösse						
	Ø8	Ø10	Ø12	Ø16	Ø20	Ø25	Ø32
35	0.55						
40	0.58	0.54					
50	0.65	0.59	0.55				
60	0.72	0.65	0.59				
65	0.76	0.68	0.62	0.56			
70	0.79	0.71	0.64	0.57			
80	0.87	0.77	0.69	0.61	0.55		
90	0.95	0.83	0.74	0.65	0.58		
96	N/R	0.87	0.77	0.67	0.60		
100		0.90	0.79	0.68	0.61	0.55	
115		N/R	0.87	0.74	0.65	0.59	
120			0.90	0.76	0.67	0.60	
130			0.95	0.80	0.70	0.62	0.62
139			N/R	0.84	0.73	0.64	0.64
140				0.85	0.73	0.64	0.64
150				0.89	0.76	0.67	0.67
160				0.93	0.80	0.69	0.69
170				0.98	0.83	0.72	0.72
175				N/R	0.85	0.73	0.73
180					0.86	0.74	0.74
190					0.90	0.77	0.77
200					0.93	0.80	0.79
219					N/R	0.85	0.85
240						0.90	0.90
260						0.96	0.96
270						0.99	0.99
274						N/R	N/R

Reduktionsfaktoren für Achsabstände:
Betonausbruch mit Herausziehen

mm	Ankergrösse						
	Ø8	Ø10	Ø12	Ø16	Ø20	Ø25	Ø32
35	0.64						
40	0.65	0.65					
50	0.67	0.66	0.64				
60	0.70	0.68	0.65				
65	0.71	0.69	0.66	0.63			
70	0.72	0.70	0.67	0.64			
80	0.74	0.72	0.69	0.65	0.61		
90	0.77	0.74	0.70	0.67	0.62		
100	0.79	0.76	0.72	0.68	0.64	0.59	
120	0.84	0.80	0.75	0.70	0.66	0.61	
130	0.86	0.82	0.77	0.72	0.67	0.62	0.68
140	0.88	0.83	0.78	0.73	0.68	0.63	0.68
160	0.93	0.87	0.81	0.76	0.70	0.65	0.70
180	0.97	0.91	0.85	0.78	0.72	0.67	0.71
192	N/R	0.93	0.87	0.80	0.74	0.68	0.72
200		0.94	0.88	0.81	0.74	0.68	0.73
220		0.98	0.91	0.83	0.77	0.70	0.75
231		N/R	0.93	0.85	0.78	0.71	0.76
240			0.94	0.86	0.79	0.72	0.76
260			0.97	0.89	0.81	0.74	0.78
277			N/R	0.91	0.83	0.75	0.79
280				0.91	0.83	0.76	0.79
300				0.94	0.85	0.77	0.81
351				N/R	0.91	0.82	0.85
400					0.96	0.87	0.89
438					N/R	0.90	0.92
450						0.91	0.93
500						0.96	0.96
548						N/R	N/R

Die Tabellenwerte gelten nur, wenn die wesentliche Ursache des Versagens Betonausbruch mit gleichzeitigem Herausziehen gemäss TR029 ist. Alle weiteren Ausfallarten müssen mit Blick auf die Anwendung abweichender Reduktionsfaktoren geprüft werden.

Die Tabellenwerte gelten für einzelne Anker, die nur auf einer Seite randnah gesetzt werden. Sie dürfen nicht zugrunde gelegt werden, wenn der Anker auf mehreren Seiten randnah sitzen soll.

Anker, deren Geometrie von den Angaben in der Tabelle oben abweicht, müssen separat betrachtet werden. In diesem Fall sind die oben genannten Werte nicht anwendbar.

Interpolieren ist zulässig.

Die Tabellenwerte gelten unter der Voraussetzung, dass Anker und Betonbauteile ausreichend ausgelegt sind, um einen Betonausbruch zu vermeiden.

Geringe Randabstände müssen grösser oder gleich dem minimalen Randabstand (C_{min}) gemäss ETA sein.

Die Tabellenwerte gelten nur, wenn die wesentliche Ursache des Versagens Betonausbruch mit gleichzeitigem Herausziehen gemäss TR029 ist. Alle weiteren Ausfallarten müssen mit Blick auf die Anwendung abweichender Reduktionsfaktoren geprüft werden.

Die Tabellenwerte gelten für Gruppen von 2 Ankern, deren Geometrie durch „S“ und „ $S_{cr,Np}$ “ bestimmt ist, die jedoch nicht randnah sitzen.

Anker, deren Geometrie von den Angaben in der Tabelle oben abweicht, müssen separat betrachtet werden. In diesem Fall sind die oben genannten Werte nicht anwendbar.

Interpolieren ist zulässig.

Die Tabellenwerte gelten unter der Voraussetzung, dass Anker und Betonbauteile ausreichend ausgelegt sind, um einen Betonausbruch zu vermeiden.

Achsabstände müssen grösser oder gleich dem minimalen Achsabstand (S_{min}) gemäss ETA sein.

7.3 ZUGLASTBERECHNUNGEN FÜR DAS KOMBINIERTES VERSAGEN DURCH BETONAUSTRICH UND HERAUSZIEHEN BEI STANDARD-VERANKERUNGSTIEFE

Unter Einsatz von Armierungseisen im trockenen, nassen und ungerissenen Beton C20/25
Temperaturbereich von -40 °C bis +80 °C

Eigenschaften	Grösse	mm	Ankergrösse						
			Ø8	Ø10	Ø12	Ø16	Ø20	Ø25	Ø32
Dübel-Nenn Durchmesser	d	mm	8	10	12	16	20	25	32
Charakteristische Haftfestigkeit	τ_{Rk}	N/mm ²	12.00	10.00	10.00	9.00	9.00	9.00	5.50
Effektive Verankerungstiefe	h_{ef}	mm	80	90	110	128	170	210	300
Charakteristische Tragfähigkeit	$N^0_{Rk,p}$	kN	24.13	28.27	41.47	57.91	96.13	148.44	165.88
Teilsicherheitsbeiwert	γ_{Mc}	-	1.80	1.80	1.80	1.80	1.80	1.80	1.80
Charakteristischer Achsabstand (Versagen durch Spalten)	$S_{cr,sp}$	mm	240	270	330	384	510	630	900
Charakteristischer Randabstand (Versagen durch Spalten)	$C_{cr,sp}$	mm	120	135	165	192	255	315	450
Charakteristischer Achsabstand	$S_{cr,Np}$	mm	202	231	277	351	438	548	548
Charakteristischer Randabstand	$C_{cr,Np}$	mm	101	115	139	175	219	274	274

Die Lastwerte für die charakteristische Tragfähigkeit beziehen sich jeweils nur auf das Versagen durch Betonausbruch mit Herausziehen gemäss TR029. Alle weiteren Ausfallarten, einschliesslich Stahlversagen gemäss TR029 sowie Ausfälle durch das gleichzeitige Einwirken von Zug- und Querkraften, sind gemäss TR029 zu betrachten.

Die Lastwerte für die charakteristische Tragfähigkeit beziehen sich auf einzelne Anker, die weder randnah noch in geringen Abständen gesetzt noch exzentrisch belastet werden.

Die in der Tabelle angegebenen Werte gelten für Temperaturen von -40 °C bis +80 °C (langzeitig max. +50 °C; kurzzeitig max. +80 °C).

Die Tabellenwerte gelten nur für die angegebenen Anwendungsbedingungen. Andere Bedingungen, etwa abweichende Temperaturbereiche, können die Leistungsfähigkeit des Produktes beeinträchtigen.

Langzeitige Temperaturwerte sind Temperaturen, die in etwa konstant über längere Zeiträume herrschen. Kurzzeitige Temperaturwerte treten dagegen in kurzen Zeiträumen auf, z. B. im Rahmen von tageszeitlichen Schwankungen.

Die Druckfestigkeit des Betons ($f_{ck,cube}$) wird mit 25 N/mm² für Beton C20/25 angenommen.

Die Tabellenwerte gelten unter der Voraussetzung, dass Anker und Betonbauteile ausreichend ausgelegt sind, um einen Betonausbruch zu vermeiden.

Reduktionsfaktoren für Randabstände:
Betonausbruch mit Herausziehen

mm	Ankergrösse						
	Ø8	Ø10	Ø12	Ø16	Ø20	Ø25	Ø32
40	0.57						
45	0.60	0.57					
50	0.63	0.59					
55	0.67	0.62	0.57				
60	0.70	0.65	0.59				
65	0.73	0.68	0.62	0.56			
70	0.77	0.71	0.64	0.57			
80	0.84	0.77	0.69	0.61			
85	0.88	0.80	0.71	0.63	0.57		
90	0.91	0.83	0.74	0.65	0.58		
101	N/R	0.90	0.79	0.69	0.61		
105		0.93	0.82	0.70	0.62	0.56	
110		0.96	0.84	0.72	0.64	0.58	
115		N/R	0.87	0.74	0.65	0.59	
120			0.90	0.76	0.67	0.60	
130			0.95	0.80	0.70	0.62	
139			N/R	0.84	0.73	0.64	
140				0.85	0.73	0.64	
150				0.89	0.76	0.67	0.67
160				0.93	0.80	0.69	0.69
170				0.98	0.83	0.72	0.72
175				N/R	0.85	0.73	0.73
180					0.86	0.74	0.74
190					0.90	0.77	0.77
200					0.93	0.80	0.79
220					N/R	0.85	0.85
240						0.90	0.90
260						0.96	0.96
274						N/R	N/R

Die Tabellenwerte gelten nur, wenn die wesentliche Ursache des Versagens Betonausbruch mit gleichzeitigem Herausziehen gemäss TR029 ist. Alle weiteren Ausfallarten müssen mit Blick auf die Anwendung abweichender Reduktionsfaktoren geprüft werden.

Die Tabellenwerte gelten für einzelne Anker, die nur auf einer Seite randnah gesetzt werden. Sie dürfen nicht zugrunde gelegt werden, wenn der Anker auf mehreren Seiten randnah sitzen soll.

Anker, deren Geometrie von den Angaben in der Tabelle oben abweicht, müssen separat betrachtet werden. In diesem Fall sind die oben genannten Werte nicht anwendbar.

Interpolieren ist zulässig.

Die Tabellenwerte gelten unter der Voraussetzung, dass Anker und Betonbauteile ausreichend ausgelegt sind, um einen Betonausbruch zu vermeiden.

Geringe Randabstände müssen grösser oder gleich dem minimalen Randabstand (C_{min}) gemäss ETA sein.

Reduktionsfaktoren für Achsabstände:
Betonausbruch mit Herausziehen

mm	Ankergrösse						
	Ø8	Ø10	Ø12	Ø16	Ø20	Ø25	Ø32
40	0.66						
45	0.67	0.66					
50	0.68	0.67					
55	0.69	0.68	0.65				
60	0.70	0.69	0.66				
65	0.71	0.70	0.67	0.63			
70	0.72	0.71	0.68	0.64			
80	0.75	0.73	0.69	0.65			
85	0.76	0.74	0.70	0.66	0.62		
90	0.77	0.75	0.71	0.67	0.63		
100	0.79	0.76	0.72	0.68	0.64		
105	0.80	0.77	0.73	0.69	0.65	0.60	
125	0.84	0.81	0.76	0.71	0.67	0.62	
150	0.89	0.86	0.80	0.74	0.69	0.64	0.70
175	0.94	0.90	0.84	0.78	0.72	0.66	0.72
202	N/R	0.95	0.89	0.81	0.75	0.69	0.74
225		0.99	0.92	0.84	0.77	0.71	0.76
231		N/R	0.93	0.85	0.78	0.72	0.76
250			0.96	0.87	0.80	0.73	0.78
277			N/R	0.91	0.83	0.76	0.80
300				0.94	0.85	0.78	0.81
351				N/R	0.91	0.82	0.85
400					0.96	0.87	0.89
438					N/R	0.90	0.92
450						0.91	0.93
500						0.96	0.96
548						N/R	N/R

Die Tabellenwerte gelten nur, wenn die wesentliche Ursache des Versagens Betonausbruch mit gleichzeitigem Herausziehen gemäss TR029 ist. Alle weiteren Ausfallarten müssen mit Blick auf die Anwendung abweichender Reduktionsfaktoren geprüft werden.

Die Tabellenwerte gelten für Gruppen von 2 Ankern, deren Geometrie durch „S“ und „ $S_{cr,Np}$ “ bestimmt ist, die jedoch nicht randnah sitzen.

Anker, deren Geometrie von den Angaben in der Tabelle oben abweicht, müssen separat betrachtet werden. In diesem Fall sind die oben genannten Werte nicht anwendbar.

Interpolieren ist zulässig.

Die Tabellenwerte gelten unter der Voraussetzung, dass Anker und Betonbauteile ausreichend ausgelegt sind, um einen Betonausbruch zu vermeiden.

Achsabstände müssen grösser oder gleich dem minimalen Achsabstand (S_{min}) gemäss ETA sein.

7.4 ZUGLASTBERECHNUNGEN FÜR DAS KOMBINIERTES VERSAGEN DURCH BETONAUSBRUCH UND HERAUSZIEHEN BEI VERANKERUNGSTIEFE 20D

Unter Einsatz von Armierungseisen im trockenen, nassen und ungerissenen Beton C20/25
Temperaturbereich von -40 °C bis +80 °C

Eigenschaften			Ankergrösse						
Grösse		mm	Ø8	Ø10	Ø12	Ø16	Ø20	Ø25	Ø32
Dübel-Nenn Durchmesser	d	mm	8	10	12	16	20	25	32
Charakteristische Haftfestigkeit	τ_{Rk}	N/mm ²	12.00	10.00	10.00	9.00	9.00	9.00	5.50
Effektive Verankerungstiefe	h_{ef}	mm	160	200	240	320	400	500	640
Charakteristische Tragfähigkeit	$N_{Rk,p}^0$	kN	48.25	62.83	90.48	144.76	226.19	353.43	353.87
Teilsicherheitsbeiwert	γ_{Mc}	-	1.80	1.80	1.80	1.80	1.80	1.80	1.80
Charakteristischer Achsabstand (Versagen durch Spalten)	$S_{cr,sp}$	mm	480	600	720	960	1200	1500	1920
Charakteristischer Randabstand (Versagen durch Spalten)	$C_{cr,sp}$	mm	240	300	360	480	600	750	960
Charakteristischer Achsabstand	$S_{cr,Np}$	mm	202	231	277	351	438	548	548
Charakteristischer Randabstand	$C_{cr,Np}$	mm	101	115	139	175	219	274	274

Die Lastwerte für die charakteristische Tragfähigkeit beziehen sich jeweils nur auf das Versagen durch Betonausbruch mit Herausziehen gemäss TR029. Alle weiteren Ausfallarten, einschliesslich Stahlversagen gemäss TR029 sowie Ausfälle durch das gleichzeitige Einwirken von Zug- und Querkraften, sind gemäss TR029 zu betrachten.

Die Lastwerte für die charakteristische Tragfähigkeit beziehen sich auf einzelne Anker, die weder randnah noch in geringen Abständen gesetzt noch exzentrisch belastet werden.

Die in der Tabelle angegebenen Werte gelten für Temperaturen von -40 °C bis +80 °C (langzeitig max. +50 °C; kurzzeitig max. +80 °C).

Die Tabellenwerte gelten nur für die angegebenen Anwendungsbedingungen. Andere Bedingungen, etwa abweichende Temperaturbereiche, können die Leistungsfähigkeit des Produktes beeinträchtigen.

Langzeitige Temperaturwerte sind Temperaturen, die in etwa konstant über längere Zeiträume herrschen. Kurzzeitige Temperaturwerte treten dagegen in kurzen Zeiträumen auf, z. B. im Rahmen von tageszeitlichen Schwankungen.

Die Druckfestigkeit des Betons ($f_{ck,cube}$) wird mit 25 N/mm² für Beton C20/25 angenommen.

Die Tabellenwerte gelten unter der Voraussetzung, dass Anker und Betonbauteile ausreichend ausgelegt sind, um einen Betonausbruch zu vermeiden.

Reduktionsfaktoren für Randabstände: Betonausbruch mit Herausziehen

Randabstand der Anker C (mm)	Ankergrösse						
	Ø8	Ø10	Ø12	Ø16	Ø20	Ø25	Ø32
80	0.84						
90	0.91						
100	0.99	0.90					
101	1.00	0.90					
110		0.96					
115		N/R					
120			0.90				
130			0.95				
139			N/R				
140							
150							
160				0.93			
170				0.98			
175				N/R			
180							
190							
200					0.93		
219					N/R		
220							
240							
250						0.93	
260						0.96	
274						N/R	
280							
300							
320							N/R

Die Tabellenwerte gelten nur, wenn die wesentliche Ursache des Versagens Betonausbruch mit gleichzeitigem Herausziehen gemäss TR029 ist. Alle weiteren Ausfallarten müssen mit Blick auf die Anwendung abweichender Reduktionsfaktoren geprüft werden.

Reduktionsfaktoren für Achsabstände: Betonausbruch mit Herausziehen

Achsabstand der Anker S (mm)	Ankergrösse						
	Ø8	Ø10	Ø12	Ø16	Ø20	Ø25	Ø32
80	0.77						
90	0.79						
100	0.81	0.79					
120	0.85	0.82	0.78				
140	0.89	0.86	0.81				
160	0.92	0.89	0.84	0.79			
180	0.96	0.92	0.87	0.81			
200	0.99	0.95	0.90	0.84	0.78		
202	N/R	0.96	0.90	0.84	0.79		
225		0.99	0.93	0.86	0.81		
231		N/R	0.94	0.87	0.81		
250			0.96	0.89	0.83	0.78	
277			N/R	0.92	0.86	0.80	
300				0.95	0.88	0.82	
320				0.97	0.90	0.83	0.85
325				0.97	0.90	0.83	0.85
351				N/R	0.92	0.85	0.87
375					0.94	0.87	0.89
400					0.97	0.89	0.90
438					N/R	0.92	0.93
450						0.93	0.94
500						0.97	0.97
548						N/R	N/R

Die Tabellenwerte gelten nur, wenn die wesentliche Ursache des Versagens Betonausbruch mit gleichzeitigem Herausziehen gemäss TR029 ist. Alle weiteren Ausfallarten müssen mit Blick auf die Anwendung abweichender Reduktionsfaktoren geprüft werden.

Die Tabellenwerte gelten für einzelne Anker, die nur auf einer Seite randnah gesetzt werden. Sie dürfen nicht zugrunde gelegt werden, wenn der Anker auf mehreren Seiten randnah sitzen soll.

Anker, deren Geometrie von den Angaben in der Tabelle oben abweicht, müssen separat betrachtet werden. In diesem Fall sind die oben genannten Werte nicht anwendbar.

Interpolieren ist zulässig.

Die Tabellenwerte gelten unter der Voraussetzung, dass Anker und Betonbauteile ausreichend ausgelegt sind, um einen Betonausbruch zu vermeiden.

Geringe Randabstände müssen grösser oder gleich dem minimalen Randabstand (C_{min}) gemäss ETA sein.

Die Tabellenwerte gelten für Gruppen von 2 Ankern, deren Geometrie durch „S“ und „S_{cr,NP}“ bestimmt ist, die jedoch nicht randnah sitzen.

Anker, deren Geometrie von den Angaben in der Tabelle oben abweicht, müssen separat betrachtet werden. In diesem Fall sind die oben genannten Werte nicht anwendbar.

Interpolieren ist zulässig.

Die Tabellenwerte gelten unter der Voraussetzung, dass Anker und Betonbauteile ausreichend ausgelegt sind, um einen Betonausbruch zu vermeiden.

Achsabstände müssen grösser oder gleich dem minimalen Achsabstand (S_{min}) gemäss ETA sein.

8 ANWENDUNG VON Sika AnchorFix®-2⁺ MIT NACHTRÄGLICH EINGEMÖRTELTEN BEWEHRUNGSSTÄBEN

Anwendungsparameter

Bewehrungsstab		Bohrloch*	Reinigungs- bürste	Min. Ankerstab- länge	Min. Anstoss/Naht- länge	Max. Verankerungs- tiefe
Durchmesser	f_{yk}					
mm	N/mm ²	mm	mm	mm	mm	mm
8	500	12 (10)	14	114	200	400
10	500	14 (12)	14	142	200	500
12	500	16	19	171	200	600
14	500	18	22	199	210	700
16	500	20	22	227	240	800
20	500	25	29	284	300	1000
25	500	32	40	355	375	1000
28	500	35	40	595	630	1000
32	500	40	42	681	720	1000

* Die Werte in Klammern sind alternative Bohrlochdurchmesser.

9 HAFTFESTIGKEITSSOLLWERTE

Sollwerte für die endgültige Haftfestigkeit f_{bd} in N/mm² für Bohrhammer- oder Pressluft-Bohrverfahren für gute Verbundbedingungen.

Bewehrungs- stab- ϕ mm	Betonfestigkeitsklasse								
	C12/15	C16/20	C20/25	C25/30	C30/37	C35/45	C40/50	C45/55	C50/60
8									
10									
12									
14					3.0	3.4	3.7	4.0	4.3
16	1.6	2.0	2.3	2.7					
20								3.7	
25							3.0		
28							2.7		
32							2.3		

Die Tabellenwerte für f_{bd} gelten bei guten Verbundbedingungen gemäss EN 1992-1-1. Für alle anderen Verbundbedingungen sind die Tabellenwerte für f_{bd} mit 0.7 zu multiplizieren.

10 ANWENDUNG BEI PORÖSEN UNTERGRÜNDE

Dieser Ankerklebstoff ist nicht für Ausbesserungsarbeiten oder dekorative Zwecke gedacht. Für Verankerungen in porösen Untergründen oder Kunststein empfiehlt es sich, technische Unterstützung anzufordern. Aufgrund der Produktzusammensetzung können sich durch Migration der im Harz enthaltenen Monomere auf manchen Materialien Flecken bilden. Bei Unsicherheit bezüglich des Materials empfiehlt es sich, vor der Anwendung zur Prüfung zunächst eine kleine Menge Klebstoff an einer verdeckten Stelle aufzutragen.

11 WICHTIGER HINWEIS

Trotz aller Sorgfalt, die wir auf die Zusammenstellung der technischen Daten unserer Produkte verwenden, können wir keine Gewährleistung für die Empfehlungen oder Vorschläge bezüglich ihrer Anwendung übernehmen, da wir keinen Einfluss auf die tatsächlichen Arbeitsbedingungen haben. Der Anwender hat die Produkte auf ihre Eignung für den vorgesehenen Anwendungszweck zu prüfen. Er muss sicherstellen, dass die Anwendungsbedingungen geeignet sind und dass er über die jeweils aktuellsten Produktinformationen verfügt.

12 RECHTLICHE HINWEISE

Die vorstehenden Angaben, insbesondere die Vorschläge für Verarbeitung und Verwendung unserer Produkte, beruhen auf unseren Kenntnissen und Erfahrungen im Normalfall, vorausgesetzt die Produkte wurden sachgerecht gelagert und angewandt. Wegen der unterschiedlichen Materialien, Untergründen und abweichenden Arbeitsbedingungen kann eine Gewährleistung eines Arbeitsergebnisses oder eine Haftung, aus welchem Rechtsverhältnis auch immer, weder aus diesen Hinweisen, noch aus einer mündlichen Beratung begründet werden, es sei denn, dass uns insoweit Vorsatz oder grobe Fahrlässigkeit zur Last fällt. Hierbei hat der Anwender nachzuweisen, dass er schriftlich alle Kenntnisse, die zur sachgemässen und erfolgsversprechenden Beurteilung durch Sika erforderlich sind, Sika rechtzeitig und vollständig übermittelt wurden. Der Anwender hat die Produkte auf ihre Eignung für den vorgesehenen Anwendungszweck zu prüfen. Änderungen der Produktspezifikationen bleiben vorbehalten. Schutzrechte Dritter sind zu beachten. Im Übrigen gelten unsere jeweiligen Verkaufs- und Lieferbedingungen. Es gilt das jeweils neueste Produktdatenblatt, das von uns angefordert werden sollte.

WEITERE INFORMATIONEN ZU Sika AnchorFix®-2+



Sika Schweiz AG

Tüffenwies 16
8048 Zürich
Schweiz
www.sika.ch

BNe
Tel.: +41 58 436 40 40
Mail: sika@sika.ch