



VERARBEITUNGSRICHTLINIE

Sikalastic®-625 N

Flüssigkunststoff-Abdichtungslösung

04.2023 / SIKA SCHWEIZ AG / CDR

INHALTSVERZEICHNIS

1	Einführung	3
1.1	Allgemeine Informationen	3
1.2	Eigenschaften und Vorteile	3
1.3	Weitere Dokumente	3
1.4	Normative Vorgaben für die Anwendung von Flüssigkunststoffen	3
1.4.1	Anschlussbreiten	3
1.4.2	Witterungsbedingungen	3
2	Systeminformationen	4
2.1	Flüssigkunststoff	4
2.2	Vlies	4
2.3	Reinigen	4
2.3.1	Sarnafil® T Clean	4
2.4	Aktivator	4
2.4.1	Sika® Aktivator-205	4
2.5	Grundierung, Primer	4
2.5.1	Sikalastic® Primer FPO	4
2.5.2	Sikalastic® Primer PVC	4
2.5.3	Sika® Primer-3 N	4
2.5.4	Sika® Primer-215	5
2.5.5	Sikalastic® Rapid Primer Metall Spray	5
3	Vorbehandlungstabellen	5
3.1	Mineralische Untergründe	5
3.2	Holz	5
3.3	Nichteisen-Metalle	5
3.4	Eisen-Metalle	5
3.5	Kunststoffe	6
3.6	Lacke und Beschichtungen	6
3.7	Sikadur-Combiflex® CF Kleber	6
4	Verbrauch	7
4.1	Übergang auf bestehenden Sikalastic®-625 N	7
4.2	Poren im Betonuntergrund	7
5	Anwendung bei Details	8
5.1	Aufbordungen an aufgehenden Bauteilen	8
5.2	Türschwellenanschluss mit Aufbordungshöhe < 60 mm	8
5.3	Aufbordungsdetails bei Terrassentüren mit SikaRoof® AT und Sarnafil® PVC	8
5.4	Haftbrücke mit Quarzsand	9
5.5	Vertikaler Abschluss mit SikaProof® A	10
5.6	Vertikaler Stoss SikaProof® A – PBD-Bahn	10
6	Sikalastic®-625 N	11
6.1	Verbrauch, Schichten und Farben	11
6.2	Austrocknungszeiten	11
6.3	Zwischentrocknungszeiten/Überarbeitungszeiten	11
6.3.1	Applikation in einem Arbeitsgang	11
6.3.2	Applikation in zwei Arbeitsgängen	11
7	Werkzeuge und Hilfsmittel	11
8	Ausführung	12
8.1	Verarbeitung Sikalastic®-625 N	12
8.2	Reinigung	14
9	Thixotropie	14
10	Farbliche Gestaltung, Decklacke	14
10.1	Seidenglanz	14
10.2	Matt	14
11	Entsorgung	14
12	Einschränkungen	14
13	Sicherheitsmassnahmen vor Ort	15
13.1	Persönlicher Schutz	15
14	Rechtliche Hinweise	16

1 EINFÜHRUNG

1.1 ALLGEMEINE INFORMATIONEN

Das Sikalastic® System besteht aus Sikalastic®-625 N und auf den Untergrund abgestimmten Haftgrundierungen sowie Primern für sichere An- und Abschlüsse. Es ist die nächste Generation von Sikalastic® LAM Systemen mit reduziertem VOC-Gehalt, unter Verwendung des von Sika patentierten *i-Cure*® Härters für geringere Geruchsentwicklung während und nach dem Aushärtungsprozess.

Zur Verstärkung des Sikalastic® Systems kann das Sika® Glasfaservlies Premium/Sikalastic® Rapid Fleece-110 als Armierung in den Sikalastic®-625 N eingebettet werden.

In dieser Verarbeitungsrichtlinie wird die Anwendung bei An- und Abschlüssen und Details, z. B. Flachdächern und Terrassen, beschrieben.

1.2 EIGENSCHAFTEN UND VORTEILE

- Sika patentierte *i-Cure*® Technologie
- 1-komponentiges Produkt, kein mischen, einfach und gebrauchsfertig
- UV-beständig, hochreflektierend und vergilbungsbeständig
- Farbton RAL 7015 und RAL 7035
- Kalt aufgetragener Grund- und Deckanstrich, erfordert keine Wärme oder Flamme
- Nahtlose Abdichtung
- Schnell härtendes Produkt
- Hochelastisch und rissüberbrückend, behält die Flexibilität auch bei niedrigen Temperaturen
- Gute Haftung auf den meisten Untergründen mit dem passenden Primer
- Wasserdampfdurchlässig, lässt den Untergrund atmen
- Hohe Beständigkeit gegen übliche atmosphärische Einflüsse
- Mit Decklacken farblich gestaltbar (RAL, NCS- Farbtönen)

1.3 WEITERE DOKUMENTE

- Produktdatenblätter von Sikalastic®-625 N, Reinigern, Aktivatoren, Grundierungen und Primern
- Sicherheitsdatenblätter von Sikalastic®-625 N Reinigern, Aktivatoren, Grundierungen und Primern

1.4 NORMATIVE VORGABEN FÜR DIE ANWENDUNG VON FLÜSSIGKUNSTSTOFFEN

1.4.1 ANSCHLUSSBREITEN

- Auf starre Untergründe: ≥ 50 mm
- Auf andere Abdichtungssysteme: ≥ 100 mm

1.4.2 WITTERUNGSBEDINGUNGEN

Witterung	Norm SIA 271:2021	Sikalastic®-625 N
Niederschläge	Keine Niederschläge	Keine Niederschläge
Lufttemperatur	+5 °C bis +30 °C	+2 °C bis +30 °C
Untergrundtemperatur	+5 °C bis +30 °C	+2 °C bis +30 °C
Relative Luftfeuchtigkeit	≤ 80 %	≤ 85 %
Taupunktabstand	≥ 3 °C	≥ 3 °C
Protokoll Witterungsbedingungen	Anfang und Ende einer Tagesetappe.	Anfang und Ende einer Tagesetappe.

Mit dem Sikalastic®-625 N bietet die Sika einen hochwertigen Flüssigkunststoff an. Zusammen mit der Vlieseinlage Sika® Glasfaservlies Premium/Sikalastic® Rapid Fleece-110 und den auf den Untergrund abgestimmten Reinigern, Aktivatoren, Grundierungen und Primern können sichere An- und Abschlüsse ausgeführt werden.

2 SYSTEMINFORMATIONEN

2.1 FLÜSSIGKUNSTSTOFF

Sikalastic®-625 N ist ein 1-komponentiger, kalt aufzubringender Flüssigkunststoff aus Polyurethan für folgende Anwendungen:

- Flexible, nahtlose Abdichtungslösung für Neubauten und Sanierungsprojekten
- Unverstärktes Abdichtungssystem für profilierte Metalldächer
- Verstärkte Abdichtung von Flach- und Steildachkonstruktionen
- Abdichtung von Konstruktionen mit zahlreichen Details, z. B. Durchdringungen, Abläufen, Oberlichtern und komplexen Geometrien
- Abdichtung bestehender Untergründe aus Beton, Bitumen und Beschichtungen, Ziegel, Stein, Asbestzement, Metall, Holz und Keramikfliesen

2.2 VLIES

Sika® Glasfaservlies Premium/Sikalastic® Rapid Fleece-110 wird als Armierung in die erste Schicht des Sikalastic®-625 N eingebettet.

Dieses Produkt ist in der Lage sich an die komplizierten Formen anzupassen, die durch die verschiedenen Details am Bau entstehen und sorgt ausserdem für die Festigkeit innerhalb der Schichten.

2.3 REINIGEN

2.3.1 SARNAFIL® T CLEAN

Sarnafil® T Clean ist ein niederviskoses, lösemittelbasierendes Reinigungsmittel für nicht saugende Untergründe.

2.4 AKTIVATOR

2.4.1 SIKA® AKTIVATOR-205

Sika® Aktivator-205 ist eine alkoholische Lösung mit haftaktiver Substanz zur Aktivierung von Haftflächen für nicht saugende Untergründe, z. B. Klinker glasiert, Polyethylen, Hart PVC und Einbrenn- und Nasslacke.

2.5 GRUNDIERUNG, PRIMER

2.5.1 SIKALASTIC® PRIMER FPO

Sikalastic® Primer FPO ist eine lösemittelhaltige Flüssigkeit mit niedriger Viskosität, die durch Reaktion mit Luftfeuchtigkeit trocknet.

Die Grundierung bietet eine gute Haftung für Details zwischen Sikalastic®-625 N und SikaRoof® AT Abdichtungsbahnen.

2.5.2 SIKALASTIC® PRIMER PVC

Sikalastic® Primer PVC ist ein 1-komponentiger, lösemittelhaltiger Primer auf Sarnafil® PVC-Kunststoffdichtungen.

Die Grundierung bietet eine gute Haftung für Details zwischen Sikalastic®-625 N und Sarnafil® PVC Abdichtungsbahnen.

2.5.3 SIKA® PRIMER-3 N

Sika® Primer-3 N ist ein lösemittelhaltiger Voranstrich für die Vorbehandlung von saugenden Untergründen, z. B. Beton, rohem Holz sowie für Buntmetalle, z. B. Messing und Kupfer.

2.5.4 SIKA® PRIMER-215

Sika® Primer-215 ist ein lösemittelhaltiger Voranstrich für viele Kunststoffe, z. B. UP, GFK, EP, PVC sowie Aluminium.

2.5.5 SIKALASTIC® RAPID PRIMER METALL SPRAY

Sikalastic® Rapid Primer Metall Spray ist ein Primer zur Haftvermittlung für Stahl im Sikalastic®-625 N System.

3 VORBEHANDLUNGSTABELLEN

3.1 MINERALISCHE UNTERGRÜNDE

Untergrund	Anschleifen	Reinigen/Aktivieren	Grundierung
Beton	Ja		
Zementverputz			
Sichtbackstein			
Klinker saugend	-	Entstauben	Sika® Primer-3 N
Granitstein			
Purenit			
Klinker glasiert			
Keramikfliesen glasiert	-	Sika® Aktivator-205	
Steinzeug glasiert			
Bitumenbahnen beschiefert (PBD)	-	Entstauben	

3.2 HOLZ

Untergrund	Anschleifen	Reinigen/Aktivieren	Grundierung
Holz gehobelt oder geschliffen	-	Entstauben	Sika® Primer-3 N

3.3 NICHEISEN-METALLE

Untergrund	Anschleifen	Reinigen/Aktivieren	Grundierung
Alu blank		Sika® Aktivator-205	
Alu chromatiert	Scotch	oder Sarnafil® T Clean	Sika® Primer-215
Alu eloxiert	-	Sika® Aktivator-205	
Messing verchromt		Sika® Aktivator-205	
Buntmetalle, Kupfer	Scotch	oder Sarnafil® T Clean	Sika® Primer-3 N

3.4 EISEN-METALLE

Untergrund	Anschleifen	Reinigen/Aktivieren	Grundierung
Edelstahl WN 1.4301	Scotch	Sika® Aktivator-205	-
Stahl feuerverzinkt			
Stahl schwarz			Sikalastic® Metal Primer oder Sikalastic® Rapid Primer Metal Spray

3.5 KUNSTSTOFFE

Untergrund	Anschleifen	Reinigen/Aktivieren	Grundierung
Polypropylen		Sika® Cleaner P oder Sarnafil® T Clean	Sikalastic® Primer FPO
Polyamid 6	-		
SikaRoof® AT			
Hart PVC, nicht transparent		Sika® Cleaner P oder Sarnafil® T Clean	Sika® Primer-215
GFK, Basis UP, EP	-		
Sarnafil® PVC	-	Sika® Cleaner P oder Sarnafil® T Clean	Sikalastic® Primer PVC
SikaProof® A	Anflämmen	Sika® Cleaner P oder Sarnafil® T Clean	-

3.6 LACKE UND BESCHICHTUNGEN

Untergrund	Anschleifen	Reinigen/Aktivieren	Grundierung
Wasserbasierte Lacksysteme	-	Glasreiniger*	-
Einbrenn- und Nasslacke	-	Sika® Aktivator-205	-

* An einer unauffälligen Stelle auf Verträglichkeit prüfen.

3.7 SIKADUR-COMBIFLEX® CF KLEBER

Untergrund	Untergrundvorbereitung
Hart-PVC	Gut anschleifen Sika® Colma Reiniger*
V2A Stahl (WN 1.4301)	Mit Schleifpapier anrauen Sika® Colma Reiniger*
Stahl feuerverzinkt	Nass anschleifen (Schleifpapier und Reinigungsflüssigkeit**) Schaum einwirken lassen Nass anschleifen (Schleifpapier und Reinigungsflüssigkeit**) Mit Wasser nachwaschen
Epoxidharz-, Polyesterbeschichtungen	Mit Schleifpapier anrauen Sika® Colma Reiniger*
Holz unbehandelt	Keine Vorbehandlung
Holz lackiert	Vorversuche nötig
Glas, Keramik	Anschleifen Sika® Colma Reiniger*

* Sika® Colma Reiniger und Sika® Aktivator-205: Abluftzeit ca. 15 Minuten

** Reinigungsflüssigkeit: Gemisch aus 10 l Wasser und 0.5 l 25 %-iger Ammoniaklösung (Salmiakgeist) und ca. 5 cl Netzmittel.

4 VERBRAUCH

Produkt	Verbrauch/m ²	Ablüftzeit der Grundierungen
Sika® Aktivator-205	~ 20 ml	Min. 10 Minuten, max. 2 Stunden
Sarnafil® T Clean	Je nach Verunreinigung	Min. 30 Minuten
Sika® Primer-3 N	Poröse Untergründe: ~ 200 ml Nicht poröse Untergründe: ~ 125 ml	Min. 30 Minuten, max. 8 Stunden
Sika® Primer-215	~ 50 g	Min. 30 Minuten, max. 24 Stunden
Sikalastic® Primer FPO	70 – 140 ml	Min. 30 Minuten, max. 12 Stunden
Sikalastic® Primer PVC	~ 100 ml	Min. 30 Minuten, max. 12 Stunden
Sikalastic® Rapid Primer Metall Spray	~ 100 ml	Min. 20 Minuten, max. 45 Minuten

Wird die max. Ablüftzeit überschritten, muss die Fläche mit Scotch angeraut und dann entstaubt werden. Anschliessend ist ein neuer Grundieranstrich erforderlich.

4.1 ÜBERGANG AUF BESTEHENDEN SIKALASTIC®-625 N

Die Überlappung auf einen bestehenden Anschluss soll min. 100 mm betragen. Der bestehende Sikalastic®-625 N muss mit Sika® Aktivator-215 behandelt werden.

4.2 POREN IM BETONUNTERGRUND

Poren im Untergrund müssen ausgespachtelt werden. Dazu eignet sich Sikagard®-720 EpoCem®:

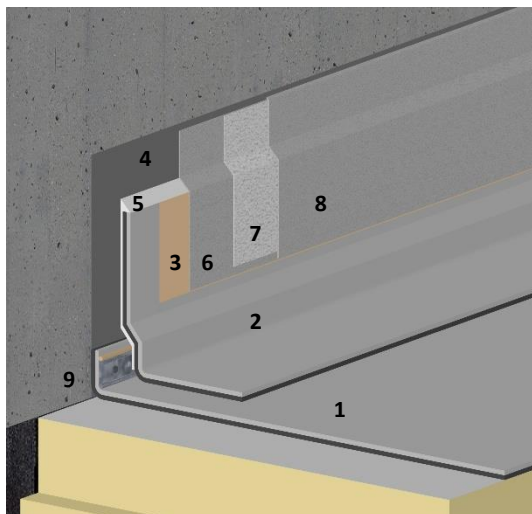
- 3-komponentiger, zementgebundener, epoxyvergüteter Flächenspachtel, der den Anforderungen der EN 1504 (Klasse R3) entspricht.
- Porenverschluss von Betonoberflächen.
- Sobald Sikagard®-720 EpoCem® appliziert und klebefrei ist, kann Sikalastic®-625 N appliziert werden. Die Oberflächenfeuchtigkeit muss < 4 % sein, jedoch nicht früher als folgende Wartezeiten:

Untergrundtemperatur	Wartezeit
+10 °C	~ 60 Stunden
+20 °C	~ 15 Stunden
+30 °C	~ 8 Stunden

Wichtig: Diese Richtwerte werden beeinflusst durch wechselnde Untergrund- und Witterungsbedingungen (Temperatur, relative Luftfeuchtigkeit).

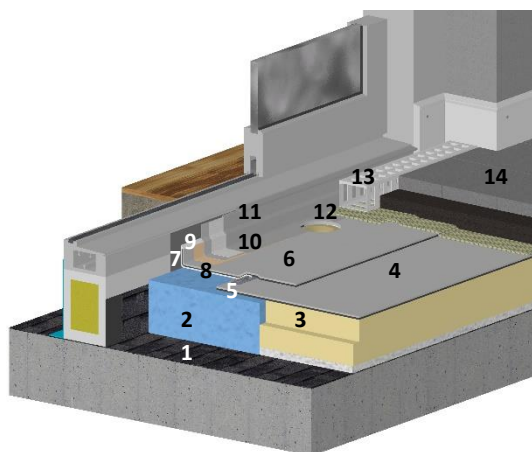
5 ANWENDUNG BEI DETAILS

5.1 AUFBORDUNGEN AN AUFGEHENDEN BAUTEILEN



1. Abdichtung SikaRoof® AT
2. Anschlussband SikaRoof® AT-18 FSA P
3. Sikalastic® Primer FPO
4. Sikalastic® Primer gemäss Untergrund
5. Prov. Dichtung, Sikaflex®-11 FC+ oder SikaBond®-444 Membrane Fix
6. 1. Lage Sikalastic®-625 N
7. Sika® Glasfaservlies Premium/Sikalastic® Rapid Fleece-110
8. 2. Lage Sikalastic®-625 N
9. Randbefestigung mit Schweisssschnur

5.2 TÜRSCHWELLENANSCHLUSS MIT AUFBORDUNGSHÖHE < 60 MM

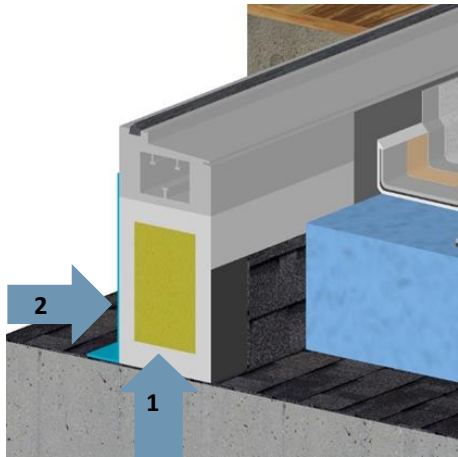


1. Dampfbremse vollflächig aufgeschweisst
2. Wärmedämmung: Breite: 300 - 600 mm
Druckspannung: ≥ 350 kPa
3. Gefälle- und Wärmedämmung
4. Flächenabdichtung SikaRoof® AT im Gefälle $\geq 1.5\%$
5. Randbefestigung mit Schweisssschnur
6. SikaRoof® AT-18 FSA P ≥ 30 mm aufgestellt und aufgeklebt
7. PU-Dreieck-Kittfuge
8. Sikalastic® Primer FPO
9. Primer gemäss Untergrund
10. Flüssigkunststoff-Anschluss: ≥ 100 mm auf Abdichtung
11. Flüssigkunststoff-Anschluss: ≥ 50 mm auf starren Untergrund
12. Direkte Entwässerung der Rinne
13. Sicherheitsrinne: Höhe: ≥ 30 mm
Querschnitt: ≥ 2000 mm²
14. Gehbelag mit Drainagebahn, Splitt und 1.5 %-igem Gefälle

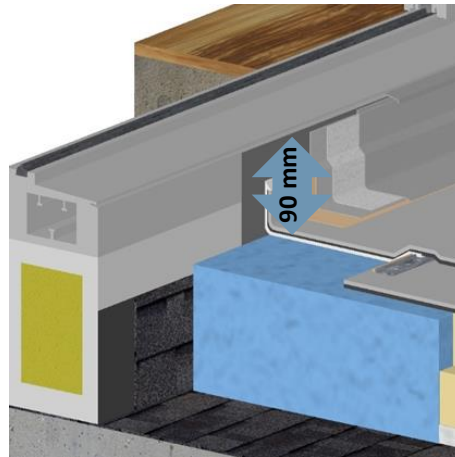
5.3 AUFBORDUNGSDetails BEI TERRASSENTÜREN MIT SIKAROOFF® AT UND SARNAFIL® PVC

Bei Türschwelenanschlüssen mit < 60 mm Aufbordungshöhe wird ein hinterlaufsicherer Anschluss gefordert. Dazu müssen wichtige Voraussetzung bereits bei der Planung einfließen. Nur durch eine gute Koordination der unterschiedlichen Handwerker können die Arbeiten zum Erfolg führen.

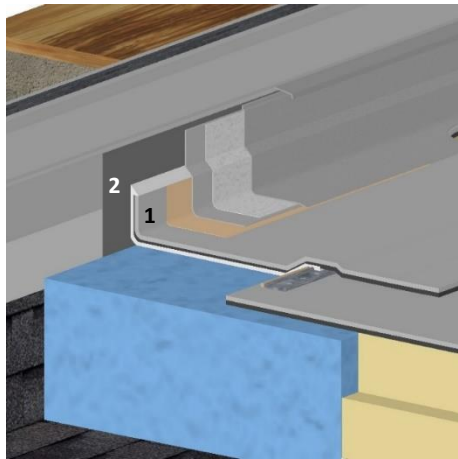
Als Hilfsmittel wird die Checkliste «Abdichtungsanschlüsse an Tür- und Fensterelemente» von Gebäudehülle Schweiz empfohlen.



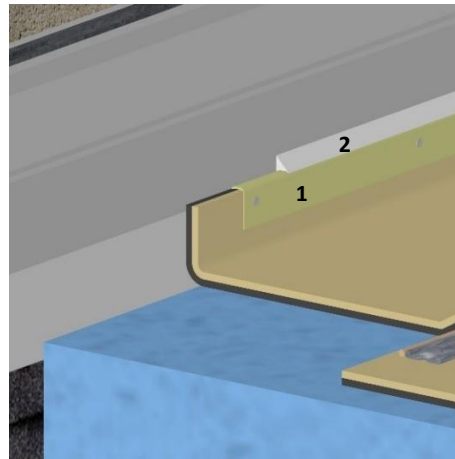
Die Dampfbremse muss unter dem Fensterrahmen 100 mm in den Innenbereich geführt werden (1). Aussen und innen luftdichter Anschluss an Rahmenverbreiterung erstellen (2).



Die Höhe ab Abdichtung bis Oberkante FLK-Anschluss soll min. 90 mm betragen.

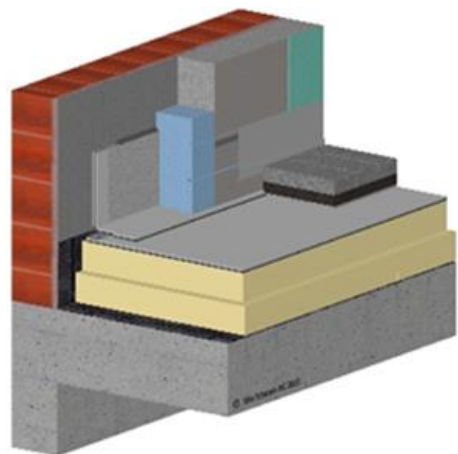


Beim SikaRoof® AT-18 FSA P (1) kann die Aufbordnung ohne zusätzliche Befestigung erstellt werden. Die Verklebung ist hier genügend stark. Eine PU-Kittfuge (2) verhindert Hohlräume beim Übergang SikaRoof® AT-18 FSA P zum starren Untergrund.



Beim Sarnafil® PVC wird die Aufbordnung mit einem Sarnafil® PVC Verbundblech (1) mechanisch fixiert. Auch hier verhindert eine PU-Kittfuge (2) Hohlräume beim Übergang vom Verbundblech zum starren Untergrund.

5.4 HAFTBRÜCKE MIT QUARZSAND



Zur mineralischen Verklebung von XPS-Dämmungen im Sockelbereich kann auf die Abdichtung eine Lage Sikalastic®-625 N aufgebracht werden. In den noch feuchten FLK wird Sika® Quarzsand 0.3-0.9 mm gleichmässig eingestreut.

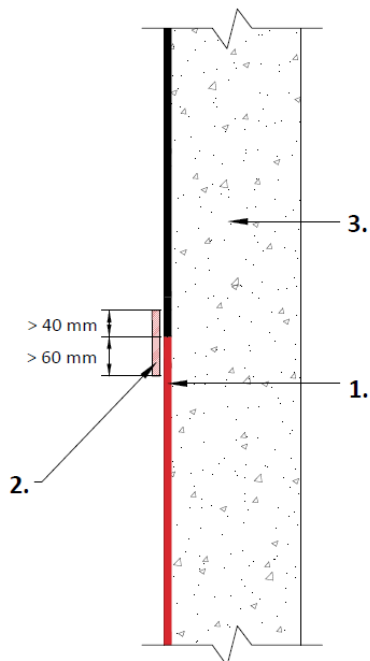
Nach dem vollständigen Abtrocknen kann eine XPS-Platte im Sockelbereich mit handelsüblichen und mit dem Untergrund verträglichen Klebstoffen angebracht werden.

Alternativ können die XPS-Dämmplatten auch mit SikaBond®-444 Membrane Fix auf die Abdichtung geklebt werden (Haftgrundierung beachten).

5.5 VERTIKALER ABSCHLUSS MIT SIKAPROOF® A

Bei nicht drückendem Wasser an vertikalen Bauteilen soll der Abschluss mit Sikadur-Combiflex® Kleber und einer Quarzbrücke ausgeführt werden.

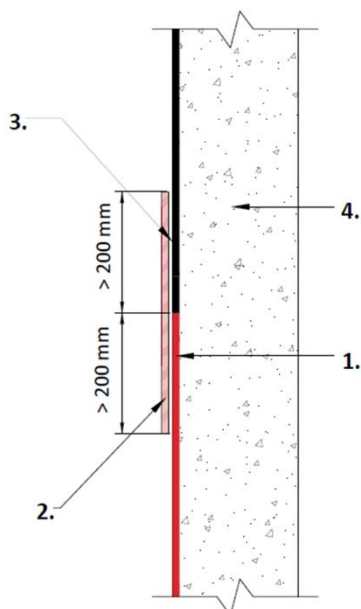
Der Anschluss der oberen Abdichtung kann anschliessend mit Sikalastic®-625 N ausgeführt werden.



1. SikaProof® A im Überlappungsbereich anflämmen
2. Sikadur-Combiflex® Kleber abgesandet mit Sika® Quarzsand 0.3-0.9 mm
3. Beton-Zementhaut entfernt und mit Sika® Primer-3 N grundiert

5.6 VERTIKALER STOSS VON SIKAPROOF® A ZU PBD-BAHN

Bei drückendem und nicht drückendem Wasser an vertikalen Bauteilen soll der Stoss zwischen SikaProof® A und der PBD-Bahn möglichst sauber ausgeführt werden. Die Abdichtung kann anschliessend mit Sikalastic®-625 N ausgeführt werden.



1. SikaProof® A im Überlappungsbereich anflämmen
2. Sikalastic®-625 N Minstdicken, inkl. Verstärkungslage:
Nicht drückendes Wasser: ≥ 2 mm
Drückendes Wasser: ≥ 3 mm
3. Beschieferte PBD-Bahnen sind zu reinigen und loser Schiefer ist zu entfernen
4. Beton-Wand

6 SIKALASTIC®-625 N

6.1 VERBRAUCH, SCHICHTEN UND FARBEN

Gebinde:	5 l = 6.30 kg 15 l = 18.90 kg
Dichte:	1 l = 1.25 kg
Verbrauch:	2.0 l/m ² (2.50 kg)
Schichtdicken für Anschlüsse gemäss SIA 271:2021/2.8.2.12 Bei Materialwechsel im Untergrund +1.00 mm Mittelwert ≥ 3 mm	Kleinster Wert: ≥ 1.30 mm (bei Aufbordungen) Mittelwert: ≥ 1.50 mm (bei Aufbordungen) Kleinster Wert: ≥ 1.30 mm (bei Aufbordungen)
Farben:	Hellgrau (RAL 7035) Schiefergrau (RAL 7015)

6.2 AUSTROCKNUNGSZEITEN

Witterung	Regenbeständig	Handtrocken	Ausgehärtet
+2 °C, 50 % r.F.	ca. 12 Stunden	ca. 20 Stunden	> 24 Stunden
+10 °C, 50 % r.F.	ca. 9 Stunden	ca. 15 Stunden	ca. 24 Stunden
+20 °C, 50 % r.F.	ca. 6 Stunden	ca. 10 Stunden	ca. 18 Stunden
+30 °C, 50 % r.F.	ca. 4 Stunden	ca. 6 Stunden	ca. 14 Stunden

6.3 ZWISCHENTROCKNUNGSZEITEN/ÜBERARBEITUNGSZEITEN

6.3.1 APPLIKATION IN EINEM ARBEITSGANG

Die komplette Schichtdicke (inkl. Vlieseinlage) kann in einem Arbeitsgang mit der Zugabe vom Stellmittel T appliziert werden.

6.3.2 APPLIKATION IN ZWEI ARBEITSGÄNGEN

Bevor die Applikation der 2. Schicht erfolgt, muss der Untergrund immer frei von Öl, Fett und Staub sein.

Sobald die 1. Schicht angetrocknet ist, kann die 2. Schicht appliziert werden. Das Vlies muss in die 1. Schicht eingelegt werden.

Bis zu einer Trocknungszeit von 72 Stunden kann Sikalastic®-625 N ohne aktivieren appliziert werden.

Nach einer Trocknungszeit von 72 Stunden müssen Verunreinigungen immer mechanisch, z. B. mit einem Scotch-Brite, entfernt werden. Danach sind die Flächen mit dem Sika® Aktivator-205 zu reinigen.

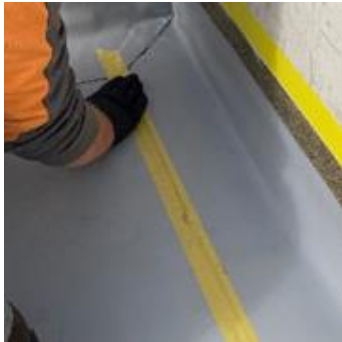
7 WERKZEUGE UND HILFSMITTEL

Für eine sichere und wasserdichte Anwendung ist eine professionelle Ausrüstung erforderlich:

- Abdeckband und Abdeckmaterial für die Fläche
- Bohrmaschine mit langsam laufendem Motor und Rührwerk
- Gerät zur Messung des Feuchtigkeitsgehaltes im Untergrund
- Geräte zur Messung von Luft- und Oberflächentemperatur, Luftfeuchtigkeit und Taupunkt
- Persönliche Schutzausrüstung
- Pinsel und kurzflorige, lösemittelbeständige Roller
- Schutzbrille
- Sikalastic®-625 N muss vor der Anwendung ca. 2 Minuten aufgemischt werden, bis die Flüssigkeit und alle Farbpigmente die gleiche Farbe aufweisen

8 AUSFÜHRUNG

8.1 VERARBEITUNG SIKALASTIC®-625 N



Abdekarbeiten

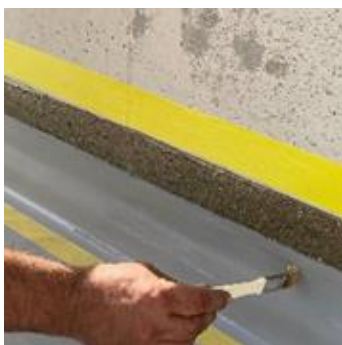
Abdeckbänder so aufkleben, dass beim starren Untergrund min. 50 mm und bei der Abdichtungsbahn min. 100 mm FLK aufgetragen werden kann.



Abdichtungsbahnen und Metalluntergründe mit Sarnafil® T Clean oder Sika® Aktivator-205 und einem trockenen und sauberen Tuch reinigen.
Die Abluftzeit beträgt min. 30 Minuten.



Sika® Glasfaservlies Premium/Sikalastic® Rapid Fleece-110 wenn nötig auf die entsprechende Breite und Länge zuschneiden.
Mit Sika® Glasfaservlies Premium/Sikalastic® Rapid Fleece-110 ca. 2 cm vom Klebeband zurückbleiben (Überdeckung mit FLK).



Sikalastic® Primer FPO mit einem Roller (Schaumstoffwalze empfohlen) gemäss Verbrauch aus der Primer-Tabelle auf die Abdichtung auftragen. Darauf achten, dass der Auftrag gleichmässig und vollflächig erfolgt.
Behälter sofort nach Gebrauch wieder gut verschliessen.
Grundierung ausreichend trocknen lassen (siehe PDS der Grundierung).
Max. Offenzeit der Grundierung beträgt 12 Stunden.



Sikalastic® Primer FPO mit einem Roller (Schaumstoffrolle empfohlen) gemäss Verbrauch aus der Primer-Tabelle gleichmässig und vollflächig auf den Untergrund auftragen.

Behälter sofort nach Gebrauch wieder gut verschliessen.

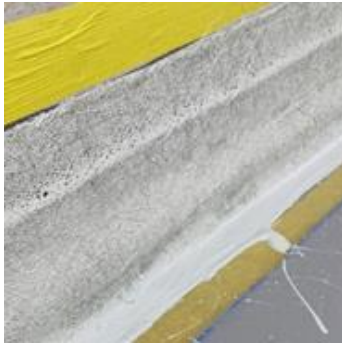
Bei 2-komponentigen Grundierungen die richtige Menge gemäss Mischverhältnis (siehe Primer-Tabelle) und zu bearbeitende Fläche mischen. Einmal gemischter Primer soll umgehend angewendet werden.

Haftgrundierung ausreichend trocknen lassen.



Die 1. Schicht Sikalastic®-625 N mit min. 1.0 l/m² (1.25 kg) auftragen.

Auf einen ausreichenden und gleichmässigen Auftrag achten.



Sika® Glasfaservlies Premium/Sikalastic® Rapid Fleece-110 in die nasse Beschichtung einlegen Mit dem Sika® Glasfaservlies Premium/Sikalastic® Rapid Fleece-110 ca. 2 cm vom Klebeband zurückbleiben (Überdeckung mit FLK) und um ein Aufreissen des Vlieses beim Entfernen des Klebebandes zu vermeiden.

Sika® Glasfaservlies Premium/Sikalastic® Rapid Fleece-110 muss vollständig eingebettet und mit Sikalastic®-625 N durchtränkt sein.

Sika® Glasfaservlies Premium/Sikalastic® Rapid Fleece-110 bei den Stössen um 50 mm überlappen und genügend Sikalastic®-625 N auftragen.



Aufstehende Fasern, Löcher oder freiliegende Bereiche nochmals mit Sikalastic®-625 N überstreichen.

Die 2. Schicht Sikalastic®-625 N (Deckschicht) mit min. 1.0 l/m² (1.25 kg) auftragen. Auf einen ausreichenden und gleichmässigen Auftrag achten. Das Sika® Glasfaservlies Premium/Sikalastic® Rapid Fleece-110 muss vollständig überdeckt sein.



Hinweis: Flüssigkunststoff-Auftrag nochmals auf Vollständigkeit und gute Einbettung des Vlieses überprüfen!

Abdeckbänder entfernen, solange Sikalastic®-625 N noch nass ist, sonst besteht die Gefahr des Abschälens vom Untergrund.

8.2 REINIGUNG

Nicht ausgehärtetes Material kann mit Sarnafil® T Clean entfernt werden. Ausgehärtetes Material kann nur mechanisch entfernt werden.

9 THIXOTROPIE

Die Thixotropie des Sikalastic®-625 N kann mit der Zugabe von Sika® Stellmittel T (1 – 3 %) individuell eingestellt werden.

Mit der auf die Temperatur abgestimmten Zugabe vom Sika® Stellmittel T können Schichtdicken ≥ 3 mm mit dem Sikalastic®-625 N auch vertikal erreicht werden.

10 FARBLICHE GESTALTUNG, DECKLACKE

Der Sikalastic®-625 N kann mit den beiden Decklacken SikaCor® EG-5 oder Sikafloor®-3570 in RAL- und NCS-Farbtönen überarbeitet und damit farblich gestaltet werden.

10.1 SEIDENGLANZ

SikaCor® EG-5 ist eine 2-komponentige, seidengänzende Deckbeschichtung auf Acryl-Polyurethanbasis.

10.2 MATT

Sikafloor®-3570 ist eine 2-komponentige, lösemittelhaltige, vergilbungsfreie, pigmentierte Polyurethan-Versiegelung mit zähelastischen Materialeigenschaften.

11 ENTSORGUNG

Ausgehärtetes Material kann mit anderen brennbaren Abfällen in einer Müllverbrennungsanlage entsorgt werden.

Polyurethan nie in einem offenen Feuer verbrennen, da potenziell gefährliche Gase freigesetzt werden können.

Nicht ausgehärtetes Polyurethan muss als gefährlicher Abfall entsorgt werden.

Überschüssige Materialien oder Abfälle immer in Übereinstimmung mit den örtlichen Vorschriften entsorgen.

12 EINSCHRÄNKUNGEN

Die Umgebungs- und Oberflächentemperatur muss zwischen +2 °C und +30 °C liegen. Bei der Verarbeitung bei steigenden Temperaturen kann es durch die sich ausdehnende Luft zu "Nadellöchern" kommen.

Die Luftfeuchtigkeit muss während der Verarbeitung min. 20 % und weniger als 85 % betragen.

Die Umgebungstemperatur während der Verarbeitung muss min. 3 °C über dem Taupunkt liegen.

Reiniger, Primer oder Sikalastic®-625 N nicht in Innenräumen ohne ausreichende Belüftung verwenden. Fenster in der Nähe schliessen, Entlüftungsöffnungen oder Lufteinlässe auf oder in der Nähe des zu behandelnden Daches verschliessen.

13 SICHERHEITSMASSNAHMEN VOR ORT

Für Informationen und Ratschläge zur sicheren Handhabung, Lagerung und Entsorgung von chemischen Produkten sollten die Benutzer das aktuelle Sicherheitsdatenblatt zu Rate ziehen, das physikalische, ökologische, toxikologische und andere sicherheitsrelevante Daten enthält.

13.1 PERSÖNLICHER SCHUTZ

Die persönliche Schutzausrüstung ist bei allen auszuführenden Arbeiten zu tragen.

Zusätzlich zur Schutzkleidung wird empfohlen eine Schutzcreme auf der Haut zu verwenden. Diese sind preiswert, praktisch und schützen gut, wenn sie nicht häufig mit Lösungsmitteln gespült werden. Solche Schutzcreme sind jedoch nur eine Ergänzung und kein Ersatz für Schutzhandschuhe. Sicherstellen, dass die Handschuhe nicht verunreinigt sind, bevor diese wiederverwendet werden.

Wenn Flüssigkunststoff auf die Kleidung gelangt, Kleidungsstück sofort ausziehen. Die Reibung von harzgetränktem Gewebe auf der Haut kann schwere chemische Verbrennungen verursachen. Die Haut während des Arbeitstages sofort waschen, wenn Flüssigkunststoff oder andere lösemittelhaltige Produkte darauf gelangen. Wenn Wasser nicht zur Verfügung steht, Verschmutzung mit Sand reinigen. Bestimmte Handreiniger funktionieren auch ohne schädliche Wirkungen. Hautreiniger mit Zitrusfrüchten zum Beispiel sind wirksam und mild. Seife und Wasser brauchen Zeit, aber auch das funktioniert schliesslich für kleine Flächen.

Eine der besten Möglichkeiten sich zu schützen besteht darin, Hautkontakt zu vermeiden, indem man Werkzeuge und Ausrüstung sauber hält. Daran denken, dass Polyurethane sehr klebrig sind, was zum Teil der Grund dafür ist, dass sie im Baugewerbe so gut funktionieren.

Wenn trotz aller Sicherheitsvorkehrungen aggressive Mittel mit der Haut in Kontakt kommen, sofort mit klarem Wasser und Seife gründlich reinigen. Ein guter Hautreiniger ist Sika® TopClean T.

Bei der Anwendung von Flüssigkunststoff immer für ausreichend frisches und sauberes Wasser sorgen, um die Augen bei Kontakt umgehend auswaschen zu können. Projekt, unabhängig von der Dringlichkeit, nur beginnen wenn ausreichend sauberes Wasser vorhanden ist (min. 1 l). Das Wasser kann in einem Eimer, einem Plastikkrug oder über einen Schlauch bereitgestellt werden, muss sich aber immer in unmittelbarer Nähe der Arbeiten befinden. Schutzbrillen oder andere Schutzvorrichtungen für die Augen helfen natürlich den Arbeitenden, können aber auch ein falsches Gefühl der Sicherheit vermitteln. Keine Risiken für die Gesundheit eingehen!

Beim Verschütten oder Kontakt mit den Augen immer sofort einen Arzt aufsuchen, nachdem die Augen mit klarem Wasser gespült und gereinigt wurden.

Für ausreichende Belüftung während der Anwendung in geschlossenen oder beengten Räumen sorgen. Abhängig von den örtlichen Vorschriften können Atemschutzmasken erforderlich sein. Bitte alle örtlichen Vorschriften beachten.

14 RECHTLICHE HINWEISE

Die hier gemachten Angaben und jede andere Beratung beruhen auf unseren aktuellen Kenntnissen und Erfahrungen bei korrekter Lagerung, Handhabung und Verwendung unserer Produkte unter normalen Umständen und entsprechend unseren Empfehlungen. Die Angaben beziehen sich nur auf die ausdrücklich erwähnten Anwendungen und Produkte und beruhen auf Labortests, die die Praxiserprobung nicht ersetzen. Für den Fall, dass sich die Anwendungsparameter ändern, z. B. bei Abweichungen der Untergründe etc., oder bei anderweitiger Anwendung, wenden Sie sich bitte vorher an unsere Technische Beratung. Die hier angegebenen Informationen befreien den Produkthanwender nicht davon, die Eignung des Produkts für die vorgesehene Anwendung und den vorgesehenen Zweck zu überprüfen. Für alle Bestellungen gelten unsere aktuellen Allgemeinen Verkaufs- und Lieferbedingungen. Produkthanwender müssen sich stets auf die neueste Ausgabe des lokalen Produktdatenblatts des betreffenden Produktes beziehen, welches auf Anfrage zur Verfügung gestellt wird.

WEITERE INFORMATIONEN ZU SIKALASTIC®-625 N



Sika Schweiz AG

Tüffenwies 16
8048 Zürich
Schweiz
www.sika.ch

CDr

Tel.: +41 58 436 40 40
Mail: sika@sika.ch

