

Montageanleitung

Seculine® Vario Komponenten Eckumfahrung

Flachdachabsturzicherung nach EN 795:2012 und CEN/TS 16145:2017.

VORBEMERKUNGEN

Vor Einbau der **Seculine®Vario** Stütze ist die Tragfähigkeit der Dachkonstruktion zu überprüfen. Die technischen Baubestimmungen sind einzuhalten. Am Kopf der **Seculine®Vario** Stütze können bis zu 11 kN Belastung (Je nach Ausführung) auftreten.

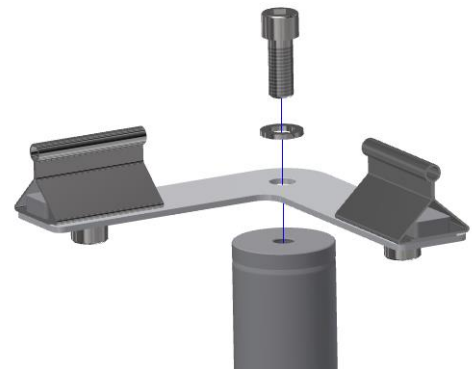
Achtung!

Die **Seculine®Vario** Stütze muss ordnungsgemäß an die Bauwerksstruktur, gemäß der entsprechenden SECUPOHL – Montageanleitung installiert sein. Die **Seculine®Vario** Stütze darf nicht als Transportöse oder zum Anschlagen von Lasten benutzt werden. Es dürfen ausschließlich Originalteile des **Seculine®Vario** Systems verwendet werden. Die Montage darf nur durch qualifiziertes Personal erfolgen. Die vorliegende Montageanleitung und die SECUPOHL Sicherheitshinweise müssen gelesen und verstanden werden.

MONTAGE: ECKUMFAHRUNG

Eine **Seculine® Vario** Eckumfahrung muss in einem Mehrfeldsystem an jeder **Seculine® Vario** Stütze, die als Eckstütze fungiert, montiert werden.

1. Federring auf das Gewinde der Innensechskantschraube aufstecken.
2. Die Eckumfahrung mit der Innensechskantschraube und dem Federring im Gewinde der **Seculine® Vario** – Stütze mit Innensechskantschlüssel 10mm fest verschrauben. Es ist darauf zu achten, dass die Eckschenkel mit den Seilführungen in Richtung des Seilverlaufs ausgerichtet sind.
3. Das Edelstahlseil durch einen der beiden Zwischenhalter führen.
4. Das gebogene Edelstahlröhrchen auf das Edelstahlseil schieben und anschließend das Seil durch den zweiten Zwischenhalter führen.



Montageanleitung

Seculine Vario® Komponenten

Endhalter

Flachdachabsturzicherung nach EN 795:2012 und CEN/TS 16145:2017 mit allgemeiner bauaufsichtlichen Zulassung.

VORBEMERKUNGEN

Vor Einbau der **Seculine®Vario** Stütze ist die Tragfähigkeit der Dachkonstruktion zu überprüfen. Die technischen Baubestimmungen sind einzuhalten. Am Kopf der **Seculine®Vario** Stütze können bis zu 11 kN Belastung (Je nach Ausführung) auftreten.

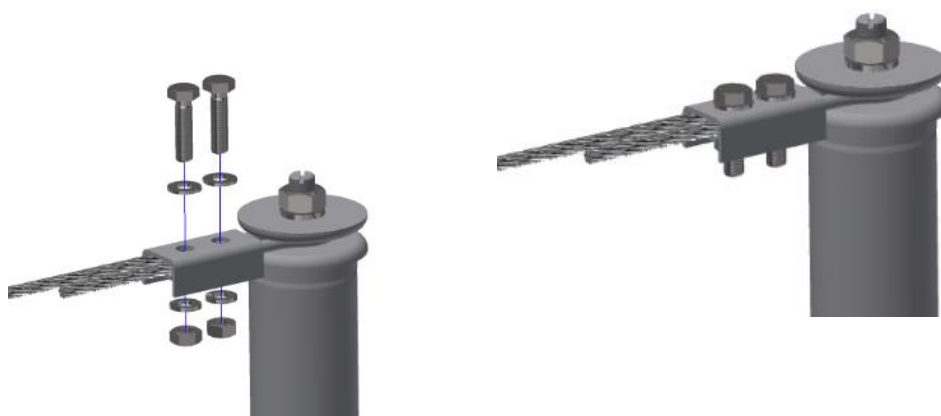
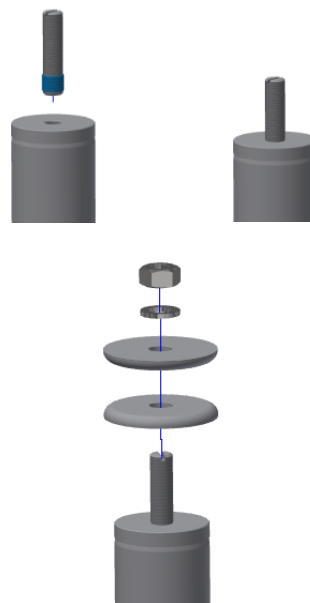
Achtung!

Die **Seculine®Vario** Stütze muss ordnungsgemäß an die Bauwerksstruktur, gemäß der entsprechenden SECUPOHL – Montageanleitung installiert sein. Die **Seculine®Vario** Stütze darf nicht als Transportöse oder zum Anschlag von Lasten benutzt werden. Es dürfen ausschließlich Originalteile des **Seculine®Vario** Systems verwendet werden. Die Montage darf nur durch qualifiziertes Personal erfolgen. Die vorliegende Montageanleitung und die SECUPOHL Sicherheitshinweise müssen gelesen und verstanden werden.

MONTAGE: ENDHALTER

Ein **Seculine® Vario** Endhalter muss in einem Mehrfeldsystem als Seilendbefestigung an den Endstützen montiert werden.

1. Den Gewindebolzen mit dem beschichteten Ende in das Gewinde der **Seculine®Vario** Stütze fest mit Mausschlüssel SW 10 einschrauben.
2. Die beiden Teller (Radien an den Rändern nach innen) auf den Bolzenstecken.
3. Den Federring aufstecken und die Sechskantmutter M12 lose aufschrauben.
4. Das Edelstahlseil zwischen den beiden Tellern des Endhalters als Schlaufe herumführen und in den U-Stahl der Seilklemme einlegen.
5. Die beiden Sechskantschrauben M8 mit Unterlegschrauben durch die Löcher des U-Stahles der Seilklemme einstecken.
6. Das Gegenblech auf die beiden Schrauben aufstecken, Die Federringe und die Muttern M8 lose aufschrauben.
7. Die Seilklemme so nah wie möglich an den Endhalter schieben.
8. Die beiden Teller durch Anziehen der Mutter M12 zusammenpressen. (SW 19, Drehmoment 62Nm).
9. Das Seil durch Anziehen der beiden Sechskantschrauben M8 (SW 13, Drehmoment 16Nm) in der Seilklemme festklemmen.



Montageanleitung

Seculine® Vario Komponenten

Endschloss 90°

Flachdachabsturzicherung nach EN 795:2012 und CEN/TS 16145:2017 mit allgemeiner bauaufsichtlichen Zulassung.

VORBEMERKUNGEN

Vor Einbau der **Seculine®Vario** Stütze ist die Tragfähigkeit der Dachkonstruktion zu überprüfen. Die technischen Baubestimmungen sind einzuhalten. Am Kopf der **Seculine®Vario** Stütze können bis zu 11 kN Belastung (Je nach Ausführung) auftreten.

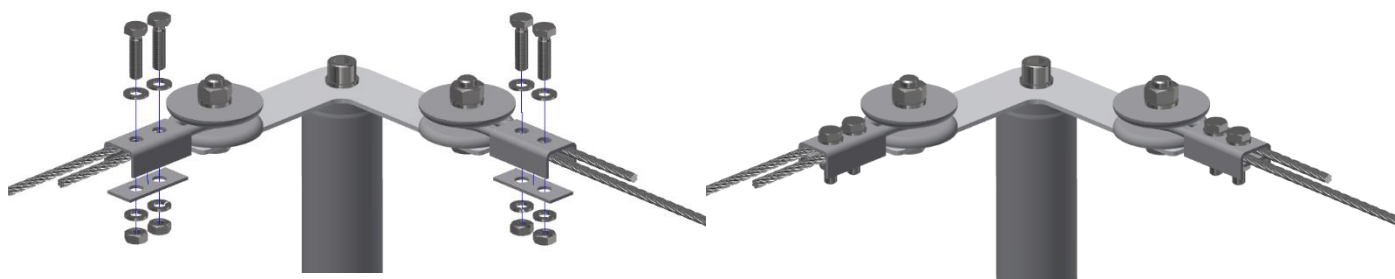
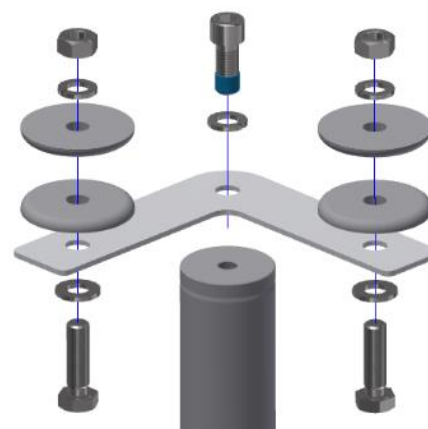
Achtung!

Die **Seculine®Vario** Stütze muss ordnungsgemäß an die Bauwerksstruktur, gemäß der entsprechenden SECUPOHL – Montageanleitung installiert sein. Die **Seculine®Vario** Stütze darf nicht als Transportöse oder zum Anschlag von Lasten benutzt werden. Es dürfen ausschließlich Originalteile des **Seculine®Vario** Systems verwendet werden. Die Montage darf nur durch qualifiziertes Personal erfolgen. Die vorliegende Montageanleitung und die SECUPOHL Sicherheitshinweise müssen gelesen und verstanden werden.

MONTAGE: ENDSCHLOSS 90°

Ein **Seculine® Vario** Endschloss 90° kann in einem Mehrfeldsystem als zweifache Seilendbefestigung an einer **Seculine® Vario** - Stütze montiert werden. Somit kann eine **Seculine® Vario** – Stütze als Start- und Endstütze für ein Seilsystem genutzt werden.

1. Den Federring auf das Gewinde der Innensechskantschraube M12 aufstecken
2. Den Laserwinkel mit der Innensechskantschraube und Federring im Gewinde der **Seculine®Vario** – Stütze mit Innensechskantschlüssel fest verschrauben.
3. Die Sechskantschraube mit Unterlegschaube von unten durch den Laserwinkel stecken.
4. Die beiden Teller (Radien an den Rändern nach innen) aufstecken.
5. Den Federring aufstecken mit der Sechskantmutter lose aufschrauben.
6. Das Edelstahlseil zwischen den beiden Tellern des Endschlusses als Schleife herumführen und in den U-Stahl der Seilklemme einlegen.
7. Die beiden Sechskantschrauben M8 mit Unterlegscheiben durch die Löcher des U-Stahls der Seilklemme einstecken.
8. Das Gegenblech auf die beiden Schrauben aufstecken, Federringe und Muttern lose aufschrauben.
9. Die Seilklemme so nah wie möglich an das Endschloss schieben.
10. Die beiden Teller durch Anziehen der Mutter M12 zusammenpressen. (SW 19, Drehmoment 62Nm).
11. Das Seil durch Anziehen der beiden Sechskantschrauben M8 (SW 13, Drehmoment 16Nm) in der Seilklemme festklemmen.



Montageanleitung

Seculine® Vario Komponenten Überfahrbarer Zwischenhalter

Flachdachabsturzicherung nach EN 795:2012 und CEN/TS 16145:2017 mit allgemeiner bauaufsichtlichen Zulassung.

VORBEMERKUNGEN

Vor Einbau der **Seculine®Vario** Stütze ist die Tragfähigkeit der Dachkonstruktion zu überprüfen. Die technischen Baubestimmungen sind einzuhalten. Am Kopf der **Seculine®Vario** Stütze können bis zu 11 kN Belastung (Je nach Ausführung) auftreten.

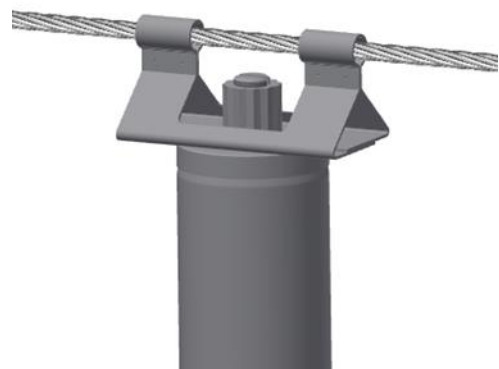
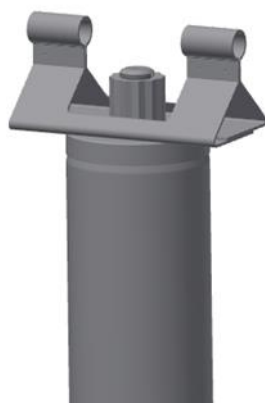
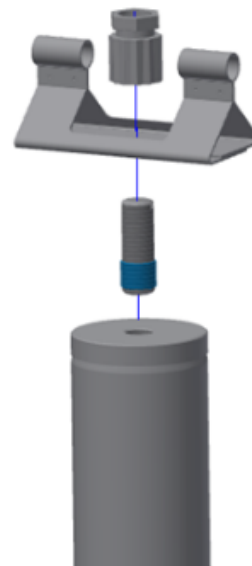
Achtung!

Die **Seculine®Vario** Stütze muss ordnungsgemäß an die Bauwerksstruktur, gemäß der entsprechenden SECUPOHL – Montageanleitung installiert sein. Die **Seculine®Vario** Stütze darf nicht als Transportöse oder zum Anschlagen von Lasten benutzt werden. Es dürfen ausschließlich Originalteile des **Seculine®Vario** Systems verwendet werden. Die Montage darf nur durch qualifiziertes Personal erfolgen. Die vorliegende Montageanleitung und die SECUPOHL Sicherheitshinweise müssen gelesen und verstanden werden.

MONTAGE: ÜBERFAHRBARER ZWISCHENHALTER

Der **Seculine® Vario** überfahrbarer Zwischenhalter muss in einem Mehrfeldsystem an jeder **Seculine® Vario** Stützen, die als Zwischenstütze fungiert, montiert werden.

1. Gewindebolzen mit dem beschichteten Ende in das Gewinde der **Seculine®Vario** Stütze mit dem Maulschlüssel SW 10 einschrauben.
2. Den Zwischenhalter aufsetzen und mit der Abreissmutter aufschrauben.
3. Die Abreissmutter mit Maulschlüssel SW 17 bis zum Abriss festziehen.
Es ist darauf zu achten, dass der Zwischenhalter mit der Seilführung in Richtung des Seilverlaufes ausgerichtet ist.



Montageanleitung

Seculine® Vario Komponenten

Endschloss gerade

Flachdachabsturzicherung nach EN 795:2012 und CEN/TS 16145:2017 mit allgemeiner bauaufsichtlichen Zulassung.

VORBEMERKUNGEN

Vor Einbau der **Seculine®Vario** Stütze ist die Tragfähigkeit der Dachkonstruktion zu überprüfen. Die technischen Baubestimmungen sind einzuhalten. Am Kopf der **Seculine®Vario** Stütze können bis zu 11 kN Belastung (Je nach Ausführung) auftreten.

Achtung!

Die **Seculine®Vario** Stütze muss ordnungsgemäß an die Bauwerksstruktur, gemäß der entsprechenden SECUPOHL – Montageanleitung installiert sein. Die **Seculine®Vario** Stütze darf nicht als Transportöse oder zum Anschlagen von Lasten benutzt werden. Es dürfen ausschließlich Originalteile des **Seculine®Vario** Systems verwendet werden. Die Montage darf nur durch qualifiziertes Personal erfolgen. Die vorliegende Montageanleitung und die SECUPOHL Sicherheitshinweise müssen gelesen und verstanden werden.

MONTAGE: ENDSCHLOSS GERADE

Ein **Seculine® Vario** Endschloss gerade kann in einem Mehrfeldsystem als zweifache Seilendbefestigung an einer **Seculine® Vario** - Stütze montiert werden. Somit kann eine **Seculine® Vario** – Stütze als Start- und Endstütze für ein Seilsystem genutzt werden.

1. Den Federring auf das Gewinde der Innensechskantschraube M12 aufstecken
2. Den Flachstahl mit der Innensechskantschraube und Federring im Gewinde der **Seculine®Vario** – Stütze mit Innensechskantschlüssel fest verschrauben.
3. Die Sechskantschraube mit Unterlegschaube von unten durch den Flachstahl stecken.
4. Die beiden Teller (Radien an den Rändern nach innen) und die Distanzscheiben aufstecken.
5. Den Federring aufstecken mit der Sechskantmutter lose aufschrauben.
6. Das Edelstahlseil zwischen den beiden Tellern des Endschlusses als Schleife herumführen und in den U-Stahl der Seilklemme einlegen.
7. Die beiden Sechskantschrauben M8 mit Unterlegscheiben durch die Löcher des U-Stahls der Seilklemme einstecken.
8. Das Gegenblech auf die beiden Schrauben aufstecken, Federringe und Muttern lose aufschrauben.
9. Die Seilklemme so nah wie möglich an das Endschloss schieben.
10. Die beiden Teller durch Anziehen der Mutter M12 zusammenpressen. (SW 19, Drehmoment 62Nm).
11. Das Seil durch Anziehen der beiden Sechskantschrauben M8 (SW 13, Drehmoment 16Nm) in der Seilklemme festklemmen.

