



# Sikalastic®-625 N

HOCHLEISTUNGS-POLYURETHAN-FLÜSSIGKUNSTSTOFF

BUILDING TRUST



# HOCHLEISTUNGS-POLYURETHAN-FLÜSSIGKUNSTSTOFF

**Sikalastic®-625 N** – der erste Polyurethan-Flüssigkunststoff aus dem Hause Sika, der eine unvergleichbare Haftung auf sämtlichen Untergründen wie TPO, PVC, Bitumen und anderen Baustoffen aufweist. Für schnelle, einfache und geprüfte Anschlusslösungen mit hoher Rissüberbrückung für alle Untergründe auf dem Dach.

Das Sikalastic® System besteht aus Sikalastic®-625 N und auf den Untergrund abgestimmten Haftgrundierungen sowie Primern für sichere An- und Abschlüsse. Es ist die nächste Generation von Sikalastic® LAM Systemen mit reduziertem VOC-Gehalt, unter Verwendung des von Sika patentierten i-Cure® Härters für geringere Geruchsentwicklung während und nach dem Aushärtungsprozess.

## ANWENDUNGSBEREICHE

- An- und Abschlüsse bei TPO- oder PVC-Abdichtungssystemen, Bitumenbahnen, Beton und metallischen Untergründen
- Flächige Anwendungen bei Dachsystemen wie Metalldächer oder ungedämmten Terrassen
- Abdichtungslösung für komplexe Details am Bau

## VORTEILE

- Sika patentierte i-cure Technologie
- 1-komponentig, gebrauchsfertig
- Nahtlose Abdichtung
- Schnelle Verarbeitung mit Pinsel, Roller oder durch Spritzen
- Wasserdampfdurchlässig
- Gute UV-Beständigkeit und Farbstabilität
- Schnelle Regenbeständigkeit
- Gute elastische Eigenschaften
- Anwendung bei Temperaturen ab > +2°C
- Geeignet auch für Flächen
- Farblich mit Decklack gestaltbar

## VERARBEITUNGSRICHTLINIEN



Zur Verstärkung des Sikalastic®-Systems können das Sika® Glasfaservlies Premium und das Sikalastic® Rapid Vlies-110 als Armierung in den Sikalastic®-625 N eingebettet werden.



## GEBINDE

Palettenfaktor:  
18.9 kg / 15 l Gebinde: 33 Stk.  
6.3 kg / 5 l Gebinde: 72 Stk.

## WEITERE ANGABEN

Dichte: ~1.25 kg/l



## SORTIMENT Sikalastic®-625 N

Art. Nr.	Produkt	Menge	Preis CHF	VOC
<b>FLÜSSIGKUNSTSTOFF UND GLASFASERVliesE</b>				
710570	Sikalastic®-625 N RAL 7035	6.3 kg/5 l	18.65/kg	0.69/kg
612443	Sikalastic®-625 N RAL 7035	18.9 kg/15 l	17.05/kg	0.69/kg
612421	Sikalastic®-625 N RAL 7015	18.9 kg/15 l	17.05/kg	0.69/kg
732719	Sika® Glasfaservlies Premium	Rolle 0.15 × 50 m	54.10/Rolle	ohne
732762	Sika® Glasfaservlies Premium	Rolle 0.20 × 50 m	69.60/Rolle	ohne
732860	Sika® Glasfaservlies Premium	Rolle 0.25 × 50 m	82.40/Rolle	ohne
732861	Sika® Glasfaservlies Premium	Rolle 1.00 × 50 m	290.00/Rolle	ohne
680495	Sikalastic® Rapid Vlies-110	Rolle 0.20 × 50 m	62.50/Rolle	ohne
<b>PRIMER UND CLEANER</b>				
468780	Sikalastic® Primer FPO	1 l	65.00/l	2.35/l
483028	Sikalastic® Primer PVC	1 l	50.30/l	2.09/l
681523	Sikalastic® Rapid Primer Metall Spray	6 × 500 ml	35.60/500 ml	2.16/l
121997	Sika® Primer-3 N	6 × 250 ml	12.90/Stk.	0.49/Stk.
54465	Sika® Primer-215	6 × 250 ml	26.10/Stk.	0.49/Stk.
155189	Sarnafil® T Clean	2 l	9.80/l	2.64/l
53801	Sika® Aktivator-205	6 × 250 ml	16.70/Stk.	0.58/Stk.
559997	Sika® Colma Reiniger	1 l	15.70/l	2.55/l
<b>ZUSATZPRODUKTE</b>				
8443	Sika® Stellmittel T	2 kg	44.30/kg	ohne
653640	Sika® Quarzsand 0.3 - 0.9 mm	25 kg	1.75/kg	ohne
641202	SikaBond®-444 Membrane Fix	20 × 600 ml	16.00/Stk.	ohne
564870	Sikadur-Combiflex® CF Kleber Normal	6 kg (A+B)	24.50/kg	0.12/kg

### MATERIALVERBRAUCH FÜR ABDICHTUNGEN/ANSCHLÜSSE VERSTÄRKT MIT Sika® Glasfaservlies Premium

Schicht	Produkt	Verbrauch
Grundbeschichtung	Sikalastic®-625 N	~ 1.0 l/m <sup>2</sup> (1.25 kg)
Armierung	Sika® Glasfaservlies Premium + Sikalastic® Rapid Vlies-110	
Deckschicht	Sikalastic®-625 N	~ 1.0 l/m <sup>2</sup> (1.25 kg)

### MATERIALVERBRAUCH FÜR UNVERSTÄRKT ODER NUR ÖRTLICH VERSTÄRKT ABDICHTUNGEN, Z.B. REPARATUREN AUF BLECHDÄCHERN

Schicht	Produkt	Verbrauch
Grundbeschichtung	Sikalastic®-625 N	~ 0.5 l/m <sup>2</sup> (0.625 kg)
Örtliche Armierung	Sika® Glasfaservlies Premium + Sikalastic® Rapid Vlies-110	
Deckschicht	Sikalastic®-625 N	~ 0.5 l/m <sup>2</sup> (0.625 kg)

Dies sind theoretische Werte und beinhalten keine Zugaben für Oberflächenporosität, Oberflächenrauigkeit, Niveauunterschiede und Restmaterial im Gebinde etc.

# VORBEHANDLUNGSTABELLEN

Die Tabellen enthalten die Vorbehandlungsempfehlungen für die Abdichtung mit dem Flüssigkunststoff Sikalastic®-625 N und dem Systemklebstoff SikaBond®-444 Membrane Fix. Der Untergrund muss den Anforderungen des aktuellen Produktdatenblatts entsprechen.

Schiftungen, Vertiefungen, Schwellenanschlüssen oder Öffnungen im Mauerwerk oder Beton etc. können mit Sikadur-Combiflex® CF Kleber oder SikaBond®-444 Membrane Fix überspachtelt werden.

## MINERALISCHE UNTERGRÜNDE

Untergrund	Anschleifen	Reinigen/Aktivieren	Grundierung
Beton	Ja		
Zementverputz			
Sichtbackstein		Entstauben	Sika® Primer-3 N
Klinker saugend	-		
Granitstein			
Purenit			
Klinker glasiert			
Keramikfliesen glasiert	-	Sika® Aktivator-205	
Steinzeug glasiert			
Bitumenbahnen beschiefert (PBD)	-	Entstauben	
Bitumenbahnen			Sikalastic® Metal Primer

## HOLZ

Untergrund	Anschleifen	Reinigen/Aktivieren	Grundierung
Holz gehobelt oder geschliffen	-	Entstauben	Sika® Primer-3 N

## NICHT-EISEN-METALLE

Untergrund	Anschleifen	Reinigen/Aktivieren	Grundierung
Alu blank	Scotch	Sika® Aktivator-205 oder Sarnafil® T Clean	Sika® Primer-215 Sikalastic® Rapid Primer Metall Spray
Alu chromatisiert			
Alu eloxiert	-	Sika® Aktivator-205	
Messing verchromt	Scotch	Sika® Aktivator-205 oder Sarnafil® T Clean	Sika® Primer-3 N Sikalastic® Rapid Primer Metall Spray
Buntmetalle, Kupfer			

## EISEN-METALLE

Untergrund	Anschleifen	Reinigen/Aktivieren	Grundierung
Edelstahl WN 1.4301	Scotch	Sika® Aktivator-205	
Stahl feuerverzinkt			
Stahl schwarz			Sikalastic® Rapid Primer Metall Spray

## KUNSTSTOFFE

Untergrund	Anschleifen	Reinigen/Aktivieren	Grundierung
Polypropylen			
Polyethylen			
Polyamid 6	-	Sika® Cleaner P oder Sarnafil® T Clean	Sikalastic® Primer FPO
Sarnafil® T			
SikaRoof® AT			
Hart-PVC, nicht transparent			
GFK, Basis UP, EP	-	Sika® Cleaner P oder Sarnafil® T Clean	Sikalastic® Primer-215
Sarnafil® PVC			Sikalastic® Primer PVC
Sikadur®-Combiflex SG		Sika® Cleaner P	
SikaProof®	Anflämmen	oder Sarnafil® T Clean	

## LACKE UND BESCHICHTUNGEN

Untergrund	Anschleifen	Reinigen/Aktivieren	Grundierung
Wasserbasierte Lacksysteme	-	Glasreiniger*	
Einbrenn- und Nasslacke	-	Sika® Aktivator-205	

\*An einer unauffälligen Stelle auf Verträglichkeit prüfen.

## PRIMERVERBRAUCH

Produkt	Verbrauch/m <sup>2</sup>
Sikalastic® Primer FPO, 1-komp.	ca. 70 – 140 ml
Sikalastic® Primer PVD, 1-komp.	ca. 100 ml
Sika® Primer-215, 1-komp.	ca. 50 g
Sika® Primer-3 N, 1-komp.	Poröse Untergründe: ca. 200 ml / nicht poröse Untergründe: ca. 125 ml
Sika® Aktivator-205, 1-komp.	ca. 20 ml
Sikalastic® Metal Primer, 2-komp.	ca. 150 ml
Sarnafil® T Clean	Je nach Verunreinigung
Sikalastic® Rapid Primer Metall Spray	ca. 100 ml

## VORBEHANDLUNGSTABELLE Sikadur-Combiflex® CF Kleber

Untergrund	UNTERGRUNDVORBEREITUNG
Hart-PVC	Gut anschleifen Sika® Colma Reiniger*
V2A Stahl (WN 1.4301)	Anrauen mit Schleifvlies Sika® Colma Reiniger*
Stahl feuerverzinkt	Nass anschleifen (Schleifpapier + Reinigungsflüssigkeit**) Schaum einwirken lassen Nass anschleifen (Schleifpapier + Reinigungsflüssigkeit**) Mit Wasser nachwaschen
Epoxidharz-/Polyesterbeschichtungen	Anrauen mit Schleifpapier Sika® Colma Reiniger*
Holz unbehandelt	Keine Vorbehandlung
Holz lackiert	Vorversuche nötig
Glas, Keramik	Anschleifen Sika® Colma Reiniger*

\* Sika® Colma Reiniger und Sika® Aktivator-205: Abluftzeit ca. 15 Minuten

\*\* Reinigungsflüssigkeit: Gemisch aus 10 l Wasser und 0.5 l 25%-iger Ammoniaklösung (Salmiakgeist) und ca. 5 cl Netzmittel.

# SELBSTKLEBENDE ABDICHTUNGSBAHN

## SikaRoof® AT FSA P

### SELBSTKLEBENDE ABDICHTUNGSBAHN FÜR AUFBORDUNGEN UND BRÜSTUNGEN

Revolutionäre Abdichtungsbahn mit einer selbstklebenden Filzrückseite. Sie wird eingesetzt, um in kurzer Zeit Aufbordungen und Brüstungen von TPO-Flachdächern sicher und schnell abzudichten. Die Selbstklebebahn gehört zur neuesten Generation von TPO-Abdichtungen, welche auf der patentierten Hybrid-Technologie basiert.

Die SikaRoof® AT Abdichtungen vereinen die Vorteile aller Abdichtungstechnologien, sind in punkto Ökologie einzigartig und decken durch ihre enorme Flexibilität alle Bedürfnisse ab. Dank der einfachen und schnellen Verarbeitbarkeit können auch Details innert kurzer Zeit sicher abgedichtet werden.

Der Hot-Melt-Kleber der SikaRoof® AT FSA P Anschlussbahn schafft eine sofortige und konstante Klebkraft mit einer sehr grossen Anfangshaftung – dies auch bei tiefen Temperaturen bis +5°C.

#### VORTEILE

- Vielseitig einsetzbar
- Flexibel
- Langlebig
- Nachhaltig
- Einsatz in einem breiten Temperaturbereich
- Einfache und schnelle Verarbeitung, auch bei Details – spart viel Zeit auf der Baustelle.
- In Kombination von Sikalastic®-625 N und SikaRoof® AT-18 FSA P kann auf eine zusätzliche Befestigung bei Anschlüssen verzichtet werden.

#### SORTIMENT

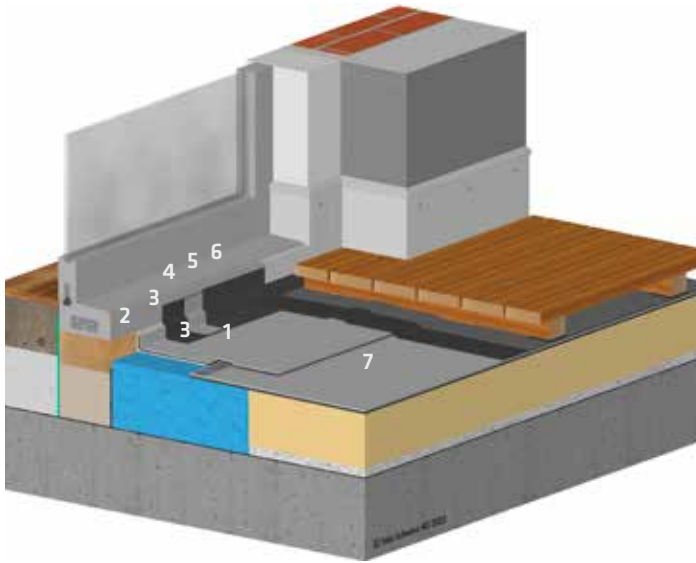
Art. Nr.	SikaRoof®	Dicke mm	Rollenmasse m	Preis CHF/m
629884	AT-18 FSA P	1.8	0.33 × 15	18.20
629886	AT-18 FSA P	1.8	0.50 × 15	27.60
629893	AT-18 FSA P	1.8	0.66 × 15	36.45
629894	AT-18 FSA P	1.8	1.00 × 15	55.20



# SYSTEMAUFBAUTEN

## DETAIL TERRASSENTÜRE

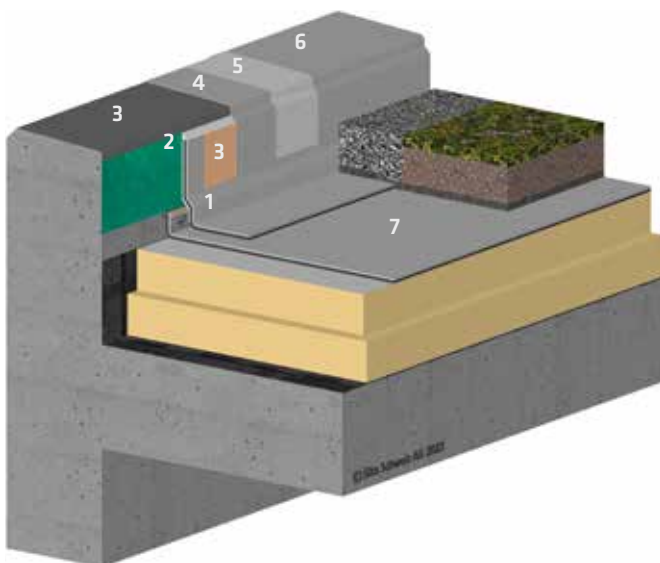
Sikalastic®-625 N RAL 7015



- 1 SikaRoof® AT FSA P
- 2 PU-Kittfuge
- 3 Primer gemäss Untergrund
- 4 Sikalastic®-625 N 1. Lage
- 5 Sika® Glasfaservlies Premium
- 6 Sikalastic®-625 N 2. Lage
- 7 Abdichtung SikaRoof® AT

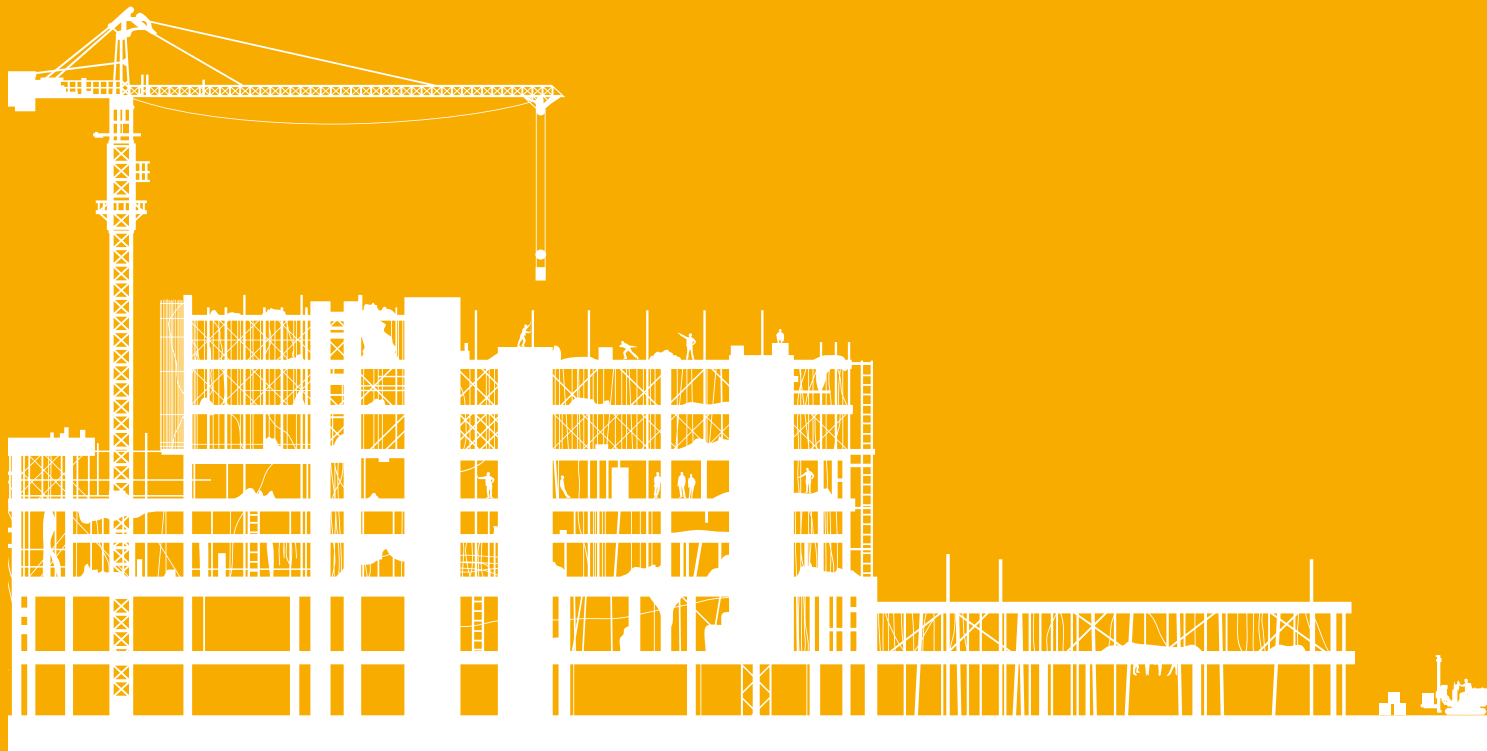
## DETAIL DACHRAND

Sikalastic®-625 N RAL 7035



- 1 SikaRoof® AT FSA P
- 2 PU-Kittfuge
- 3 Primer gemäss Untergrund
- 4 Sikalastic®-625 N 1. Lage
- 5 Sika® Glasfaservlies Premium
- 6 Sikalastic®-625 N 2. Lage
- 7 Abdichtung SikaRoof® AT

# VOM FUNDAMENT BIS ZUM DACH



BETON- UND MÖRTELHERSTELLUNG | BAUWERKSABDICHTUNG | BAUWERKSSCHUTZ UND -SANIERUNG |  
KLEBEN UND DICHTEN AM BAU | BODEN UND WAND | BETONBRANDSCHUTZ | GEBÄUDEHÜLLE | TUNNELBAU |  
DACHSYSTEME | INDUSTRIE

Die Sika AG ist ein global tätiges Unternehmen der Spezialitätenchemie. Sika ist führend in den Bereichen Prozessmaterialien für das Dichten, Kleben, Dämpfen, Verstärken und Schützen von Tragstrukturen am Bau und in der Industrie. Sika ist ein führender Anbieter von Bauprodukten und Bauproduktionslösungen für die Bauwirtschaft. Sika ist ein führender Anbieter von Bauprodukten und Bauproduktionslösungen für die Bauwirtschaft. Sika ist ein führender Anbieter von Bauprodukten und Bauproduktionslösungen für die Bauwirtschaft.

## SIKA SEIT 1910

Die Sika AG ist ein global tätiges Unternehmen der Spezialitätenchemie. Sika ist führend in den Bereichen Prozessmaterialien für das Dichten, Kleben, Dämpfen, Verstärken und Schützen von Tragstrukturen am Bau und in der Industrie.

Vor Verwendung und Verarbeitung ist stets das aktuelle Produktdatenblatt der verwendeten Produkte zu konsultieren. Es gelten unsere jeweils aktuellen Allgemeinen Geschäftsbedingungen.



## SIKA SCHWEIZ AG

Tüffenwies 16  
CH-8048 Zürich  
+41 58 436 40 40

[www.sika.ch](http://www.sika.ch) | [www.sikadach.ch](http://www.sikadach.ch)

**BUILDING TRUST**

