



Sarnafil® FLACHDACHSYSTEME
ZUVERLÄSSIG, BEWÄHRT UND
NACHHALTIG

JAHRZEHNTELANGE ERFAHRUNG

Sarnafil® Flachdachsysteme - seit über 50 Jahren im Einsatz!

ÜBER 50 JAHRE ERFOLG - Seit über 50 Jahren werden Flachdächer mit Sarnafil-Kunststoffdichtungsbahnen abgedichtet - und dies weltweit erfolgreich!



Rechts: über 20-jähriges Sarnafil-Dach | Links: neues Sarnafil-Dach

SYSTEMLIEFERANT

Die Sika Schweiz AG Roofing ist Systemlieferant, das heisst ein Partner für alle Komponenten des Dachaufbaus.

Die verschiedenen Produkte sind materialtechnisch und bauphysikalisch aufeinander abgestimmt und bieten so den Sicherheitsstandard, der für ein Flachdach gefordert wird.

LEBENSDAUER

Damit das Dach eine hohe Lebensdauer erreichen kann, braucht es:

- qualitativ gute Materialien,
- eine einwandfreie Verarbeitung durch geschulte Unternehmer und
- eine periodische Kontrolle der Dachfläche

Für die **gute Materialqualität** übernimmt die Sika Schweiz AG die volle Verantwortung. Auch von unabhängigen Experten wird den Sarnafil-Abdichtungsbahnen unter üblichen Bedingungen eine hohe Lebensdauer über mehrere Jahrzehnte prognostiziert.

Für die **einwandfreie Verarbeitung** der Sarnafil-Dichtungsbahnen sorgen die Unternehmer, welche durch die Sika Schweiz AG Roofing geschult werden. Im Schulungszentrum in Sarnen werden jährlich rund 700 Mitarbeitende unserer Unternehmern bei der Verarbeitung der Sarnafil-Kunststoffdichtungsbahnen gezielt geschult und weitergebildet.

Wartung und Pflege erhöhen die Lebensdauer von Dächern und gewährleisten deren Funktionstüchtigkeit. Die Sika Schweiz AG empfiehlt deshalb, mit der ausführenden Unternehmung einen Kontroll-/Wartungsvertrag abzuschliessen.

ÜBER 25 JAHRE Sarnafil®T

Vertrauen ist gut - Erfahrung ist besser!

DAS ERSTE SARNAFIL T-DACH WURDE 1988 IN SARNEN VERLEGT - Auch heute noch ist das Dach in einem absolut einwandfreien Zustand, was eine Probeentnahme vom November 2013 beweist.



Erstes Sarnafil T Dach in Europa: Sarnen 1988



Musterentnahme November 2013

ERKENNTNISSE AUS DER PROBEENTNAHME

- Keine Feuchtigkeit im Dachaufbau
- Produkte-Qualität nahe am Neumaterial
- Material elastisch und flexibel
- Einfache und sichere Verschweissbarkeit ist jederzeit gewährleistet

Der Ausschnitt aus dem Dach von 1988 beweist es:
Sarnafil T Abdichtungsbahnen schützen Bauwerke über Jahrzehnte sicher und dauerhaft.



Sarnafil®T



Dachaufbau komplett trocken



Sichere Verschweissung mit Neumaterial

GARANTIIERT ÖKOLOGISCH

Sarnafil®T-Kunststoffdichtungsbahnen stehen für Ökologie und Nachhaltigkeit

GARANTIIERT ÖKOLOGISCH - Die Sarnafil T-Dachsysteme sind in den Themen Ökologie und Nachhaltigkeit hervorragend positioniert. Sarnafil-Produkte sind aus allen Blickwinkeln an vorderster Position hinsichtlich ökologischer Gedanken!

ENDLICH ÖKOLOGISCH BAUEN

Der Trend zum ökologischen Bauen hat längst Einzug gehalten. Verantwortungsvolle Bauherren aus dem öffentlichen und privaten Bereich fordern Produkte und Systeme, die hinsichtlich ihrer Umweltbilanz unbedenklich sind. Was nützt eine energieeffiziente Gebäudehülle, wenn die Herstellung und Entsorgung der benötigten Materialien unsere Umwelt massiv belasten?

ÖKOLOGISCHE VORTEILE VON SARNAFIL-DACHSYSTEMEN

- Sarnafil T-Dachsysteme haben deutlich weniger Umweltbelastungspunkte als vergleichbare andere Systeme (siehe www.kbob.ch)
- Unabhängige Expertenberichte bestätigen eine lange Lebensdauer von mehr als 40 Jahren.
- Minergie ist der Baustandard der Zukunft - die Sarnafil-Produkte sind bestens geeignet für Minergie-Bauten jeglicher Art, z.B. auch Minergie-ECO
- Recycling muss in den ökologischen Gedanken miteinbezogen werden: Unsere hauseigenen Recycling-Prozesse werden seit Jahren angewendet und funktionieren einwandfrei.
- Sarnafil-Kunststoffdichtungsbahnen werden mit Heissluft thermisch verschweisst, d.h. es entstehen weder Russpartikel, Schadstoffe noch geruchsintensive Emissionen.
- Mit dem Sarnafil-Spraytool und dem Sarnacol T 770 Green wird auch eine ökologische Verklebung bei den An- und Abschlüssen angeboten - dies ohne Lösungsmittel!
- Sowohl die Sarnafil-Dichtungsbahnen wie auch die S-Therm Wärmedämmplatten werden in der Schweiz produziert.

Mehr zum Thema Ökologie auf www.sarnafil.ch



Vogelwarte Sempach: Minergie-P ECO



Wohnüberbauung Aublickweg, Wädenswil: Minergie



Mehrgenerationenhaus "Giesserei" Winterthur: Minergie-P ECO

EIN STÜCK NATUR AUF DEM DACH

Die Sarnavert-Dachbegrünung schafft viele Vorteile

NATÜRLICHE SICHERHEIT AUF DEM DACH - Eine Dachbegrünung schützt die darunter liegende Dachhaut und ist damit ein zusätzlicher Garant für eine lange Lebensdauer. Mittlerweile gehört ein Sarnavert-Dachbegrünungssystem bei vielen Planern und Bauherren zum üblichen Standard eines Flachdaches.



Sarnafil-Abdichtungsbahnen sind absolut wurzelfest und bieten sich daher vorzüglich für begrünte Flachdächer an. Es ist keine zusätzliche Wurzelschutzbahn erforderlich!

SCHUTZ DER DACHHAUT

Der mechanische Schutz und die Temperaturdämpfung auf der Dachhaut sind durch den Puffer mit der Drainageschicht und dem Extensivsubstrat optimal gewährleistet.

VERBESSERUNG DES KLIMAS

Der Grünflächenersatz verbessert die Luftqualität mit zusätzlichem Sauerstoff, bindet den Staub in der Luft und dämpft durch die weiche Oberfläche Schallgeräusche.

ENTLASTUNG DER KANALISATION

Durch die Rückhaltung des Niederschlagswassers wird die Kanalisation bei starken Regenfällen massiv entlastet.

ERHÖHUNG DER LEBENSQUALITÄT

Dachbegrünungen geben Tieren und Pflanzen die verbauten Grünflächen zurück und sind ein attraktiver und wohltuender Anblick.

REGELUNG WOHNKLIMA

Eine Begrünung regelt über das ganze Jahr die klimatischen Verhältnisse im Gebäudeinnern und sorgt für ein angenehmes und ausgeglichenes Wohnklima.

SICHERHEITEN, DIE SICH LOHNEN!

Das Sarnafil®-Dachsystem bietet viele Möglichkeiten...

SICHERHEITSELEMENTE RUND UM EIN SARNAFIL-DACHSYSTEM - Sicherheit ist ein grosses Bedürfnis von Planern und Bauherren. Diesem Bedürfnis wird ein Sarnafil-Dachsystem voll und ganz gerecht - dies mit wenig Geld und Aufwand.

ABSCHOTTUNGEN

Durch Abschottungen beim Gefällehochpunkt werden grosse Flächen in kleinere Teilflächen unterteilt. Dadurch wird das Dach unterlaufsicher.

Abschottungen sind dichte Verbindungen von der Unterkonstruktion bis zur Abdichtung. Die Norm SIA 271 sieht je nach Aufbauart Feldgrössen von 300 m² oder 600 m² vor. Der Verlauf der Abschottungen wird im Grundrissplan eingezeichnet, um jederzeit Kenntnis über die einzelnen Felder zu haben. Eine zusätzliche Markierung erleichtert das Auffinden auf dem Objekt/Dach selbst.

Sarnafil T kann direkt auf die bituminöse Dampfbremse gezogen und dicht aufgefällt werden.

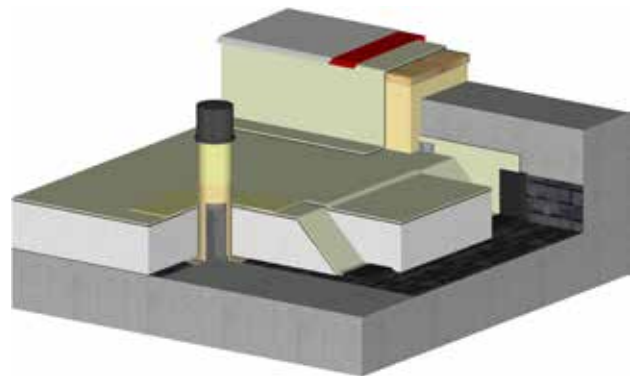
KONTROLLVORRICHTUNGEN

Diese erlauben die permanente Dichtigkeitskontrolle der gesamten Dachanlage ohne Aufschneiden der Abdichtung. Angeordnet am tiefsten Punkt des Flachdaches geben sie jederzeit einen Einblick bis auf die Ebene der Dampfbremse. Allfällige Infiltrationen werden sofort erkannt und die Leckstelle kann ohne grösseren Aufwand behoben werden.

DAMPFBREMSE ALS BAUZEITABDICHTUNG (NOTDACH)

Von der Fertigstellung des Rohbaus bis zur Installation des Flachdachs können mehrere Tage oder sogar Wochen vergehen.

Die vollflächig aufgeklebte Dampfbremse übernimmt während dieser Zeit auch die Funktion einer Bauzeitabdichtung. Für den Einbau von Abschottungen ist die vollflächige Verklebung der Dampfbremse auf den Untergrund, mindestens im Bereich der Abschottungen, erforderlich.



Möglicher Dachaufbau mit Abschottungen und Kontrollrohr



Kontrollrohre gewährleisten jederzeit einen Einblick in den Dachaufbau und lassen Infiltrationen frühzeitig erkennen.

SCHUTZLAGEN

Ob herunterfallende Teile wie Gerüststangen, Werkzeuge oder Blechteile: Sarnafil TG Recycling-Schutzbahnen bieten einen hervorragenden Schutz sowohl während der Bauzeit wie auch danach. Die Sarnafil Recycling-Schutzbahnen sind flexible Kunststoffbahnen auf der Materialbasis TPO und bestehen aus 80% Recyclingmaterial.

WÄSSERUNG UND DACHABNAHME

Die Wässerung der Dachfläche nach der Fertigstellung erlaubt eine qualifizierte Abnahme durch den Verleger und die Bauleitung. Über die Kontrollrohre wird die Dichtigkeit der Abdichtung geprüft und protokollarisch festgehalten. Es besteht somit grösste Sicherheit für die Funktionstüchtigkeit der Flachbedachung.



Die Recycling-Schutzbahn schützt die Dachabdichtung vor mechanischen Einflüssen.



Zusätzliche Sicherheit für die Kontrolle der Dichtigkeit bietet die Wässerung bei der Dachabnahme.

10 JAHRE PRODUKTEGARANTIE

Die Materialgarantie besteht aus zwei wichtigen Elementen:


Garantiedauer

Sarnafil-Dachbahnen haben entgegen der üblichen Praxis im Flachdachgewerbe generell 10 Jahre Materialgarantie! Das ist in den allgemeinen Verkaufsbedingungen festgehalten.

Garantieleistung

Die Sika Schweiz AG Roofing garantiert, dass die Sarnafil-Dachbahnen ihre Abdichtungsfunktion erfüllen und dem derzeitigen Stand der Bautechnik sowie den einschlägigen Normen entsprechen. Sollten Materialmängel während der Garantiefrist auftauchen, so ist die Sika Schweiz AG verpflichtet, diese Mängel zu beheben. Alle Sachschäden, welche durch den mangelbedingten Wassereintritt entstanden sind, müssen ebenfalls durch die Sika Schweiz AG abgegolten werden.

PRODUKTGARANTIE	
10 JAHRE EIGENTÜMER SIKA SCHWEIZ AG	
GARANTIE NR.	2013555N
OBJEKT	Mehrfamilienhaus, Strasse 1, PLZ Ort
EIGENTÜMER/BAUHERR	Erbengemeinschaft
VERLEGER	Pilatus Flachdach AG, Weberütstrasse 7, 8883 Samstagern
DACHGRÖSSE IN M ²	6500
DACHAUFBAU	Dampfbremse EVA 35 Sarnapur 200 mm Alu-kaschiert Sarnafil TG 66-56 SDF-Matte Substrat 90 mm
GARANTIEZEITRAUM	von: 01.11.2013 bis: 31.10.2023
Sarnen, 2. November 2013	
Gery Wetterwald Leiter Technik Hochbau	Andreas Schaub Leiter Business Support Roofing

BUILDING TRUST 

Seculine Vario

Das komplette System für die Absturzsicherung auf Flachdächern

SICHERHEIT BEIM ARBEITEN AUF FLACHDÄCHERN - Die Sicherheit und der Gesundheitsschutz der Arbeitnehmenden bei Bau-, Umbau- und Unterhaltsarbeiten geniessen höchste Aufmerksamkeit und werden auch seitens Bund, SUVA und Normen gefordert. Die Sika Schweiz bietet selbstverständlich umfassende Unterstützung und Beratung bei der Planung einer normgerechten Absturzsicherung.

ABSTURZSICHERUNG FÜR EIN SICHERES FLACHDACH

An Dachrändern sind grundsätzlich Massnahmen gegen einen Absturz zu treffen. Bei

- kurzzeitigen Arbeiten von weniger als 2 Manntagen, und
- einer Absturzhöhe grösser als 3 m

sind erleichterte Massnahmen gemäss BauAV möglich. Hier bieten Seculine Vario Stützen eine wirtschaftliche und sichere Möglichkeit, Personen vor einem Absturz über die Dachkante zu schützen.

Die Seculine Vario Stützen werden mit einem Abstand von 2.50 m vom Dachrand und 7.50 m zwischen den einzelnen Anschlagpunkten montiert. Ausgestattet mit einem permanent nutzbaren und frei überfahrbaren Edelstahlseil (Rückhaltesystem) gewährleistet das System höchste Sicherheit in allen Situationen.



Seculine Vario SYSTEM

Mit dem Seculine Vario System bietet die Sika Schweiz AG ein komplettes Sortiment für die Absturzsicherung bei Flachdächern an. Alle Produkte erfüllen die Baumusterprüfung gemäss DIN EN 795 und der Richtlinien 89/686/EWG. Das Gesamtsystem inkl. Befestiger wurde vom deutschen Institut für Bautechnik getestet und hat die Zulassung erhalten (Nr. Z-14.4-540). Mit der Innendämmung und dem abgestimmten Dichtset wird auch der Wärmetechnik grösstmögliche Beachtung geschenkt.

Seculine Vario Stützen sind in verschiedenen Ausführungen, je nach Unterkonstruktion erhältlich. Auf Beton, Stahlkonstruktion oder beim Holzbau: Seculine Vario Stützen sind immer die richtige Lösung und ergänzen jedes Sarnafil-Dachsystem mit einem hohen Sicherheitsstandard.

WERTVOLLE DIENSTLEISTUNGEN RUNDEN DAS ANGEBOT AB

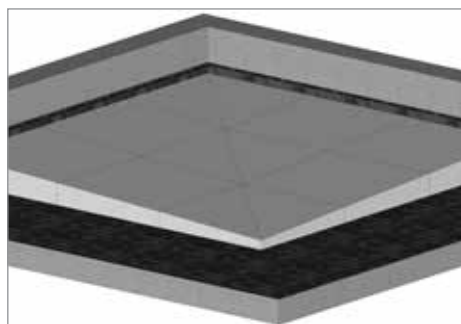
DIENSTLEISTUNGEN ALS WERTVOLLE ERGÄNZUNG - Die Sika Schweiz AG bietet nebst einem kompletten Produktesystem auch umfassende Dienstleistungen an. Ob für Planer, Bauherren oder Unternehmer, das Angebot an wertvollen Dienstleistungen deckt alle Bedürfnisse ab, erleichtert die Arbeit und schafft Sicherheit.

QUALITÄTSSICHERUNG

Eine professionelle Überwachung der Ausführungsarbeiten garantiert eine exakte Verarbeitung und die Einhaltung der einschlägigen Normen und Verlegerichtlinien des Herstellers. Die Sika Schweiz AG Roofing hat für Planer und Bauherren deshalb ein Angebot für die Qualitätssicherung geschaffen. Dieses wird nach den individuellen Bedürfnissen zusammengestellt und hilft, die Sicherheit und die Lebensdauer der Flachdachabdichtung zu erhöhen.

WEITERE DIENSTLEISTUNGEN RUND UM DAS Sarnafil-DACHSYSTEM

- Die Planung eines technisch einwandfreien, den Normen entsprechenden Daches.
- Das Erstellen eines für den Kunden nachvollziehbaren Ausmasses.
- Erstellen der Baukostengrundlage durch Devisierung und Übermittlung mit SIA-Schnittstelle 451.
- Objektspezifische Berechnung des U-Wertes für das entsprechende Bauteil.
- Zeichnen und berechnen einer passgenauen Gefälle-dämmung.
- Planen der Seculine Vario Absturzsicherung

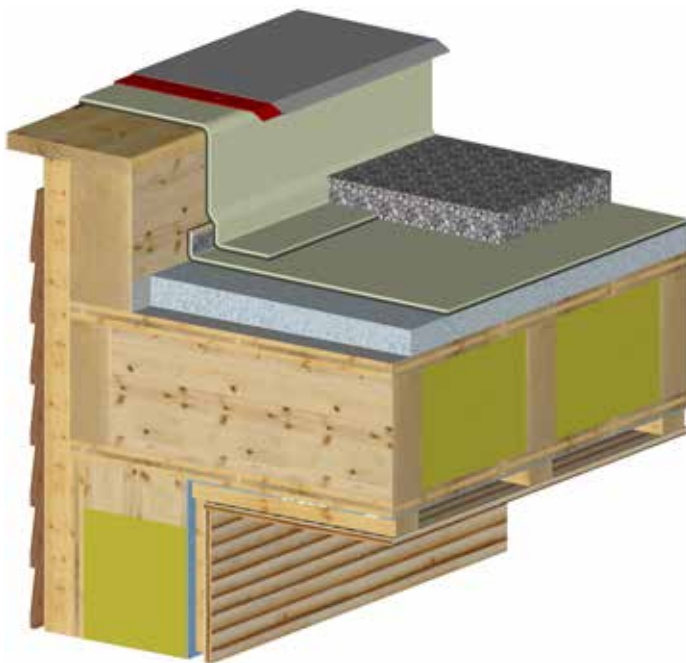
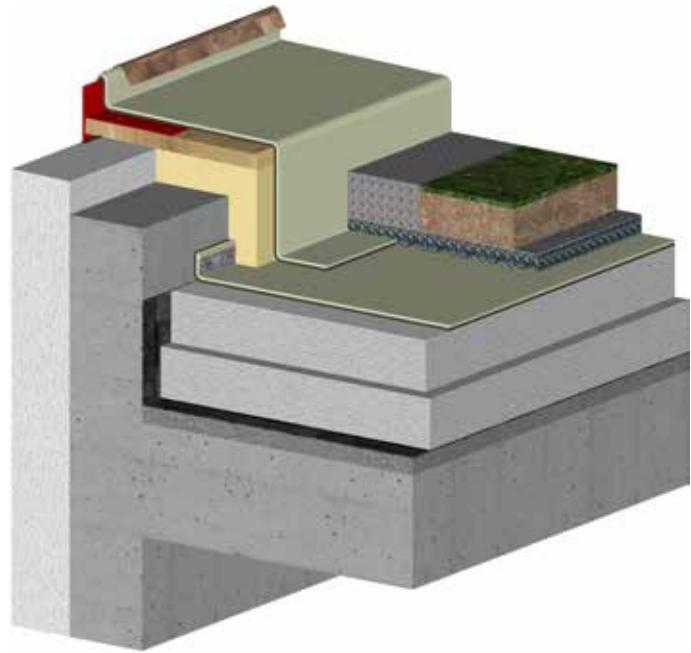


SYSTEMAUFBAUTEN

Sarnafil®-Dachsysteme: begrünt und bekiest

AUFBAU BEGRÜNT (DETAIL 1.5)

Unterkonstruktion Betondecke
Dampfbremse bituminös
Wärmedämmung S-Therm
Abdichtung Sarnafil TG 66
Sarnavert Drainschutzbahn
Extensiv-Begrünung



AUFBAU BEKIEST (DETAIL 1.2)

Unterkonstruktion Holzelement
Bauzeitabdichtung
Gefälledämmung EPS
Abdichtung Sarnafil TG 66
Beschwerung Rundkies 50 mm

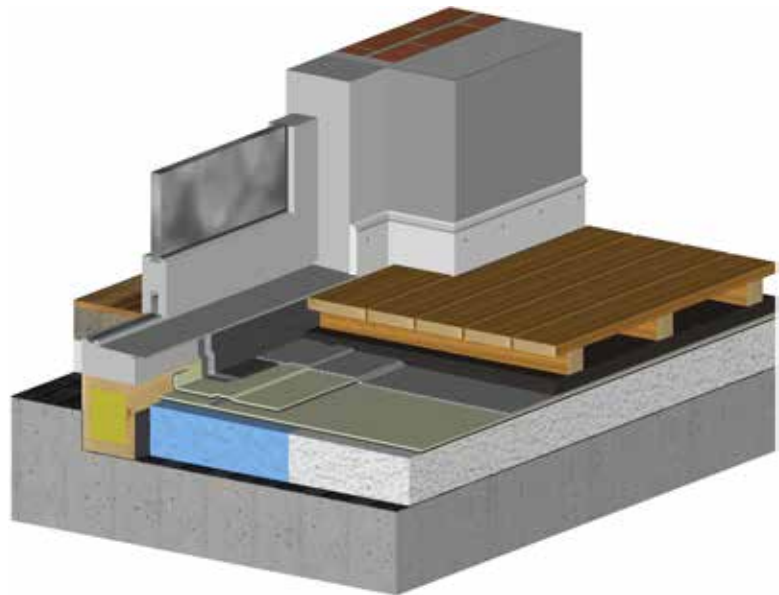


SYSTEMAUFBAUTEN

Sarnafil®-Dachsysteme: begehbar und ohne Schutz- und Nutzschrift

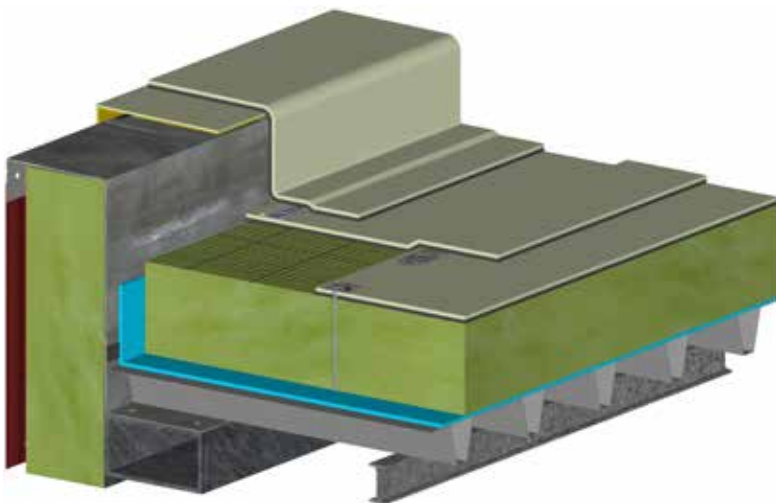
AUFBAU BEGEHBAR / TÜRSCHWELLE

Unterkonstruktion Betondecke
Dampfbremse aufgeklebt
Wärmedämmung im Gefälle
Abdichtung Sarnafil TG 66
Anschluss mit Flüssigkunststoff
Drainagebahn Delta Terraxx
Splittschicht 30 mm (Brandschutz)
Holzrost (Fugenbreite > 8 mm / 5 %)



AUFBAU OHNE SCHUTZ- UND NUTZSCHICHT (DETAIL 1.1)

Unterkonstruktion Trapezblech
Dampfbremse Sarnavap 1000E
oder Bauzeitabdichtung
Wärmedämmung im Gefälle
Abdichtung Sarnafil TS 77
Sarnafast Punktbefestigung



SIKA BIETET LÖSUNGEN VOM FUNDAMENT BIS ZUM DACH



**ABDICHTEN IM ERDREICH /
GEWÄSSERSCHUTZ**



BETON



**INSTANDSETZUNG /
VERSTÄRKUNG**



KLEBEN UND DICHTEN



BODENBELÄGE



DACHSYSTEME



BRAND- UND KORROSIONSSCHUTZ

FÜR MEHR INFORMATIONEN ZU
DEN Sarnafil®-DACHSYSTEMEN:
www.sarnafil.ch

WER SIND WIR

Sika AG in Baar, Schweiz, ist ein global tätiges Unternehmen der Spezialitätenchemie. Sika beliefert die Bau- sowie die Fertigungsindustrie (Automobil, Bus, Lastwagen und Bahn, Solar- und Windkraftanlagen, Fassaden). Im Produktsortiment führt Sika hochwertige Betonzusatzmittel, Spezialmörtel, Dicht- und Klebstoffe, Dämpf- und Verstärkungsmaterialien, Systeme für die strukturelle Verstärkung, Industrieboden- sowie Bedachungs- und Bauwerksabdichtungssysteme.

Es gelten unsere aktuellen Allgemeinen Geschäftsbedingungen. Bitte konsultieren Sie vor Verwendung und Verarbeitung das Produktdatenblatt.



MINERGIE® **Sarnafil®**
MEMBER

SIKA SCHWEIZ AG
ROOFING
Industriestrasse 26
6060 Sarnen

Kontakt
Telefon 058 436 79 66
Fax 058 436 78 17
www.sarnafil.ch · www.sika.ch

BUILDING TRUST

